

HYDAC

ELECTRONIC

**VOLUMENSTROM-
MESSUMFORMER**
(mit HSI-Schnittstelle)

FLOW RATE TRANSMITTER
(with HSI interface)

TRANSMETTEUR DE DÉBIT
(avec interface HSI)

EVS 3100-H / 3110-H



1. ALLGEMEINES

Falls Sie Fragen bezüglich der technischen Daten oder Eignung für Ihre Anwendungen haben, wenden Sie sich bitte an unseren technischen Vertrieb. Die Volumenstrommessumformer werden einzeln abgeglichen und einem Endtest unterzogen. Sie sind wartungsfrei und sollten beim Einsatz innerhalb der Spezifikationen (siehe Techn. Daten) einwandfrei arbeiten. Sollte trotzdem ein Grund zur Beanstandung vorliegen, wenden Sie sich bitte an den HYDAC-Service. Fremdeingriffe in das Gerät führen zum Erlöschen jeglicher Gewährleistungsansprüche.

Bei einem Dauerbetrieb von über einem Jahr, sollte das Gerät zur Überprüfung der Kalibrierung eingeschickt werden.

2. MONTAGE

Der Einbau des Messumformers sollte in eine gerade Rohrstrecke erfolgen. Der Einbau unmittelbar hinter Krümmungen, Verzweigungen oder Ventilen ist zu vermeiden. Bei einer geforderten Reproduzierbarkeit von 1%, muss die Länge der Beruhigungsstrecke auf der Einströmseite das 10-fache und auf der Ausströmseite das 5-fache des Nenndurchmessers betragen. Um eine Reproduzierbarkeit < 1 % zu erreichen müssen diese Strecken verdoppelt werden. Um in kritischen Anwendungsfällen (z.B.: starke Vibrationen oder Schläge) einer mechanischen Zerstörung vorzubeugen, empfehlen wir die Volumenstrommessumformer mittels flexibler Schlauchstücke zu entkoppeln.

Das Rohr muss ständig mit Flüssigkeit gefüllt sein; Lufteinschlüsse verfälschen das Messergebnis.

Vor dem Einbau sollte das Rohrleitungssystem gespült werden, damit keine Festkörper in die Turbine gelangen. Die maximal zulässige Korngröße von Verschmutzungen liegt bis zur Nennweite 9 bei 0,1mm, bis Nennweite 50 bei 0,3 mm und darüber bei 0,5 mm. Faserige Verschmutzungen sind absolut zu vermeiden. Die Viskosität des Mediums darf 100 cSt nicht überschreiten, da hohe

Viskositäten zu einer Beschädigung der Turbine führen können. Die Turbinen sind standardmäßig bei einer Viskosität von 30 cSt (EVS 3100-H) bzw. 5 cSt (EVS 3110-H) kalibriert. Bei Viskositätsabweichungen von mehr als +/- 5 cSt ist mit nichtlinearen Verfälschungen zu rechnen (ca. 2,5 % bei +/- 20 cSt).

Um Strömungsstörungen in der Nähe der Turbine zu vermeiden, ist auf eine vorschriftsmäßige Verwendung der Verschraubungen bzw. Flansche zu achten. (DIN 3861 bei der Edelstahlausführung und DIN 3852 bei der Aluminiumausführung). Der elektrische Anschluss sollte von einem Fachmann nach den jeweiligen Landesvorschriften durchgeführt werden (VDE 0100 in Deutschland). Die Volumenstrommessumformer tragen das CE-Zeichen. Eine Konformitätserklärung ist auf Anfrage erhältlich.

Es gelten die EMV-Normen: EN 61000-6-1, EN 61000-6-2, EN 61000-6-3 und EN 61000-6-4. Die Forderungen der Normen werden nur bei ordnungsgemäßer und fachmännischer Erdung des Gehäuses erreicht. Bei einer Rohrmontage ist es ausreichend wenn die Verrohrung geerdet ist. Bei einer Schlauchmontage muss das Gehäuse separat geerdet werden.

Zusätzliche Montagehinweise, die erfahrungsgemäß den Einfluss elektromagnetischer Störungen reduzieren:

- Möglichst kurze Leitungsverbindungen herstellen.
- Leitungen mit Schirm verwenden (z.B. LIYCY 4 x 0,5 mm²).
- Der Kabelschirm ist in Abhängigkeit der Umgebungsbedingungen fachmännisch und zum Zweck der Störunterdrückung einzusetzen.
- Direkte Nähe zu Verbindungsleitungen von Leistungsverbrauchern oder störenden Elektro- oder Elektronikgeräten ist möglichst zu vermeiden.

1. GENERAL

If there are any queries regarding technical details or suitability of the flow rate transmitter for your application please contact our sales/technical department. The flow rate transmitters are calibrated each individually and subjected to a final test. The flow rate transmitters are maintenance-free and should operate perfectly when used according to the specifications (see technical details). Nevertheless, in case of any faults, please contact HYDAC Service. Interference by any other personnel will invalidate all warranty claims.

In case of continuous operation more than 1 year, it is recommended as to send back the unit for check and recalibration.

2. ASSEMBLY

The unit should be mounted inside a straight piece of piping. It should be avoided to place the unit immediately behind any curvatures, branchings or valves. In case of a requested reproducibility of 1 %, the length of the region of steady flow at the flow-in side must be 10-times the nominal diameter and 5-times the outflow side. At a requested reproducibility of < 1 % these stretches must even be doubled. In order to avoid mechanical destruction in critical applications (e.g. strong vibrations or knocks), we recommend that the sensors be mounted by means of flexible pieces of tubing.

The pipe have to be filled with liquid permanent, air in the system falsify the measurement result. Before the unit is mounted the piping system should be flushing in order to avoid solid matter from reaching the turbine. The maximum allowable size of such contamination matter lies at a nominal width of 9 at 0,1 mm, at a nominal width of 50 it lies at 0,3 mm and everything above that lies at 0,5 mm.

Fibrous contamination should be avoided at all times. The viscosity of the media should not exceed 100 cSt,

since high viscosities can cause damage to the turbine. The calibration is normally carried out with a viscosity of 30 cSt (EVS 3100-H) or 5 cSt (EVS 3110-H).

To avoid a disturbance in flow close to the turbine, it is advised to use screw couplings and flanges according to their directions. (DIN 3861 for the stainless steel version and DIN 3852 for the aluminium version.)

The electrical connection should be checked by a skilled person (VDE 0100 in Germany). The flow rate transmitters carry the **CE**-mark. A declaration of conformity is available on request.

The relevant EMC standards are: EN 61000-6-1, EN 61000-6-2, EN 61000-6-3 and EN 61000-6-4.

The requirements of the standards are fulfilled only if the flow rate transmitter housing is earthed correctly by qualified personnel. In case of pipe mounting it is enough if the piping is earthed. In the case of hose-mounting, the housing must be earthed separately.

Additional assembly notes which, from experience, reduce the effect of electromagnetic interference:

- Make line connections as short as possible.
- Use screened lines (e.g. LIYCY 4 x 0.5 mm²).
- The cable screening must be fitted by qualified personnel subject to the ambient conditions and with the aim of suppressing interference.
- Direct proximity to connecting lines of user units or electrical or electronic units causing interference must be avoided as far as possible.

1. GENERALITES

Les appareils de mesure de débit par effet turbine subissent tous un test ainsi qu'une calibration unitaire en fin de chaîne. Elles sont sans entretien et fonctionnent sans souci si les consignes d'utilisation sont respectées (voir données techniques). En cas de problème, vous pouvez vous adresser à notre service après-vente HYDAC-Service. L'intervention d'une personne non qualifiée sur l'appareil vous ferait perdre le bénéfice de la garantie. Pour une utilisation en continu, la turbine devrait en principe être envoyée pour re calibration tous les ans.

2. MONTAGE

La turbine doit, en principe, être montée dans une portion de tuyauterie. Le montage immédiat derrière des coudes, ramifications ou valves est à proscrire. Afin d'avoir toujours une mesure fidèle, identique, reproductible à 1%, la longueur de tuyauterie droite en entrée doit être égale à 10 fois le diamètre nominal de passage et à 5 fois en sortie. Pour augmenter encore cette reproductibilité (< 1%), il faut doubler les longueurs de tuyauterie droite en amont et en aval de la turbine. Dans des cas critiques d'application (par exemple : vibrations ou chocs importants) Nous vous conseillons de découpler mécaniquement la turbine en insérant des flexibles. La canalisation doit être en permanence remplie par le fluide; car la présence d'air (de vide) peut fausser la mesure.

Avant le montage, la tuyauterie devrait être rincée, afin d'éliminer les risques d'obturation par des particules lors de la prise de mesure.

La dimension maximale des particules polluantes ne doit pas excéder 0,1 mm pour des diamètres de passages égaux ou inférieurs à 9 mm, 0,3 mm pour des diamètres de 50 mm, et inférieurs à 0,5 mm au-delà. Les pollutions filamenteuses sont à déconseiller fortement.

La viscosité du fluide ne doit pas dépasser 100 cSt, car des viscosités plus élevées peuvent conduire à une détérioration de la turbine. Les turbines sont calibrées avec une viscosité de 30 cSt. Pour des variations de viscosité supérieures à +/- 5 cSt, il faut compter sur des erreurs de non-linéarité supplémentaires. (Env. 2,5 % par +/- 20 cSt). Pour limiter les perturbations de fluide aux abords de la turbine, il faut veiller à utiliser des raccordements adéquats. (DIN 3861 pour les versions INOX et DIN 3852 pour les versions Aluminium).

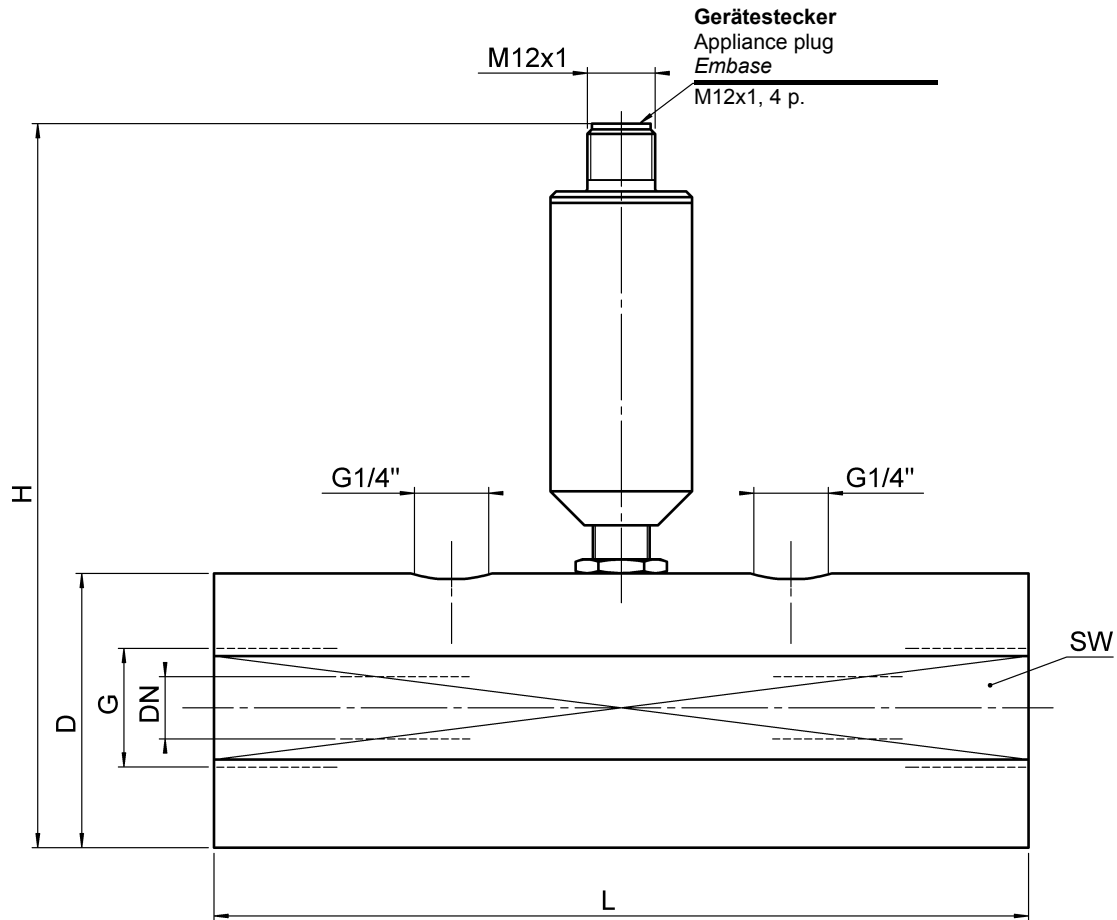
*Le raccordement électrique doit être effectué par un spécialiste selon les règles en vigueur (par exemple VDE 0100 en Allemagne). Les appareils de mesure de débit comportent tous le sigle **CE**. Un certificat de conformité peut être délivré à cet effet.*

Les normes en vigueur qui sont concernées par la compatibilité électromagnétique sont : EN 61000-6-1, EN 61000-6-2, EN 61000-6-3 et EN 61000-6-4. Les exigences contenues dans ces normes sont réalisées par la mise à la terre des matériels. Lors d'un montage sur tube, il suffit de raccorder le tube à la terre. Lors d'un montage sur flexible il faut veiller à raccorder séparément le corps de l'appareil à la terre.

Mesures de montage complémentaires permettant de réduire l'influence des perturbations électromagnétiques:

- Ne prévoir, si possible, que des raccordements courts,
- Utiliser des câbles blindés (par ex. LIYCY 4 x 0,5 mm²)
- L'utilisation du câble blindé se fait en fonction de l'environnement. Il est utilisé de façon à diminuer les perturbations
- Eviter, si possible, de placer à proximité des raccordements des appareils électriques ou électroniques

3. ABMESSUNGEN DIMENSIONS ENCOMBREMENTS

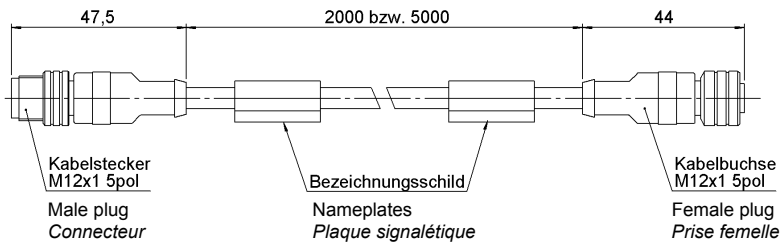


Modell Model Modèle	Messbereich Measuring range Exécution	L	H	D / SW	G	Anzugsdrehmoment Torque rating Couple de serrage	DN
EVS 3108-H-0020	1,2 .. 20 l/min	117 mm	135 mm	47 / 46 mm	G ¼ "	60 Nm	7 mm
EVS 3108-H-0060	6 .. 60 l/min	144 mm	135 mm	48,5 / 46 mm	G ½ "	130 Nm	11 mm
EVS 3108-H-0300	15 .. 300 l/min	155 mm	150 mm	63,5 / 60 mm	G 1¼ "	500 Nm	22 mm
EVS 3108-H-0600	40 .. 600 l/min	181 mm	150 mm	63,5 / 60 mm	G 1½ "	600 Nm	30 mm
EVS 3118-H-0020	1,2 .. 20 l/min	117 mm	135 mm	47 / 46 mm	G ¼ "	60 Nm	7 mm
EVS 3118-H-0060	6 .. 60 l/min	144 mm	135 mm	48,5 / 46 mm	G ½ "	130 Nm	11 mm
EVS 3118-H-0300	15 .. 300 l/min	155 mm	150 mm	63,5 / 60 mm	G 1¼ "	500 Nm	22 mm
EVS 3118-H-0600	40 .. 600 l/min	181 mm	150 mm	63,5 / 60 mm	G 1½ "	600 Nm	30 mm

4. ELEKTRISCHES ZUBEHÖR ELECTRICAL ACCESSORIES ACCESSOIRES ÉLECTRIQUE

ZBE 30-02 Sensorkabel (2m) M12x1, 5-pol.
Sensor cable (2m) M12x1, 5 pole
Câble de liaison (2m) M12x1, 5-pôles

ZBE 30-05 Sensorkabel (5m) M12x1, 5-pol.
Sensor cable (5m) M12x1) 5 pole
Câble de liaison (5m) M12x1, 5-pôles



5. TYPENSCHLÜSSEL MODEL CODE CODE DE COMMANDE

EVS 3 1 X 8 - H - XXXX - 000

Gehäusewerkstoff _____
Housing material / *Matériau du corps*

0 = Aluminium / Aluminium / Aluminium
1 = Edelstahl / Stainless steel / Inox

Anschlussart, elektrisch _____
Electrical connection / *Raccordement électrique*

8 = Gerätestecker M12x1, 5-pol. (ohne Kupplungsdose)
Appliance plug M12x1, 5-pole (without connector)
Embase M12x1, 5 pôles (livré sans connecteur)

Signaltechnik _____
Signal technology / *Technique et signal*

H = HSI (Automatische Sensoreerkennung)
HSI (Automatic Sensor Recognition)
HSI (Reconnaissance automatique du capteur)

Messbereich _____
Measuring range / *Exécution*

0020 = 1,2 .. 20,0 l/min
0060 = 6,0 .. 60,0 l/min
0300 = 15,0 .. 300,0 l/min
0600 = 40,0 .. 600,0 l/min

Modifikationsnummer _____
Modification number / *Numéro de modification*

000 = Standard / Standard / Standard

Bei Geräten mit anderer Modifikationsnummer ist das Typenschild bzw. die mitgelieferte technische Änderungsbeschreibung zu beachten.

On units with other modification numbers, please read the label or the technical amendment details supplied with the unit.

Pour les appareils comportant un numéro de modification, veuillez consulter la plaque signalétique ou le descriptif de modification joint.

6. TECHNISCHE DATEN

Eingangskenngrößen		
Messbereiche * und Betriebsdruck		
EVS 31X8-H-0020	1,2 .. 20,0 l/min	400 bar
EVS 31X8-H -0060	6,0 .. 60,0 l/min	400 bar
EVS 31X8-H -0300	15,0 .. 300,0 l/min	400 bar
EVS 3108-H -0600	40,0 .. 600,0 l/min	315 bar
EVS 3118-H -0600	40,0 .. 600,0 l/min	400 bar
Zusätzliche Anschlussmöglichkeiten	2 x G1/4 Innengewinde für Druck- und/oder Temperatursensoren	
Ausgangsgrößen		
Ausgangssignal	HSI (HYDAC Sensor Interface) Automatische Sensorerkennung	
Genauigkeit	≤ 2 % des Momentanwertes	
Umgebungsbedingungen		
Kompensierter Temperaturbereich	-20 .. +70 °C	
Betriebstemperaturbereich	-20 .. +70 °C	
Lagertemperaturbereich	-40 .. +100 °C	
Mediumstemperaturbereich	-20 .. +90 °C	
CE - Zeichen	EN 61000-6-1, EN 61000-6-2 EN 61000-6-3, EN 61000-6-4	
Schutzart nach DIN 40050	IP 67 (M12x1 bei Verwendung einer IP 67 Kupplungsdose)	
Sonstige Größen		
Gehäusewerkstoff	EVS 3108:	Aluminium
	EVS 3118:	Edelstahl
Messmedium **	EVS 3108:	Hydrauliköle
	EVS 3118:	Wasserbasierende Medien
Viskositätsbereich	1 .. 100 cSt	
Kalibrier-Viskosität	EVS 310X:	30 cSt
	EVS 311X:	5 cSt
Versorgungsspannung	Über HYDAC-Messgeräte HMG 500, HMG 510, HMG 3000 oder CMU 1000	
Restwelligkeit Versorgungsspannung	≤ 5 %	

* Andere Messbereiche auf Anfrage

** Andere Messmedien auf Anfrage

Anmerkung

Die Angaben in dieser Dokumentation beziehen sich auf die beschriebenen Betriebsbedingungen und Einsatzfälle.

Bei abweichenden Einsatzfällen und/oder Betriebsbedingungen wenden Sie sich bitte an die entsprechende Fachabteilung.

Technische Änderungen sind vorbehalten.

Für Fragen zu Reparaturen steht Ihnen der HYDAC Service zur Verfügung.

HYDAC ELECTRONIC GMBH

Hauptstraße 27
D-66128 Saarbrücken

Telefon: +49 6897 509-01
Telefax: +49 6897 509-1726
E-Mail: electronic@hydac.com
Internet: www.hydac.com

HYDAC SERVICE GMBH

Hauptstraße 27
D-66128 Saarbrücken

Telefon: +49 6897 509-1936
Telefax: +49 6897 509-1933

6. TECHNICAL DATA

Input data	
Measuring ranges * and operating pressure	
EVS 31X8-H-0020	1,2 .. 20,0 l/min 400 bar
EVS 31X8-H -0060	6,0 .. 60,0 l/min 400 bar
EVS 31X8-H -0300	15,0 .. 300,0 l/min 400 bar
EVS 3108-H -0600	40,0 .. 600,0 l/min 315 bar
EVS 3118-H -0600	40,0 .. 600,0 l/min 400 bar
Additional connection options	2 x G1/4 female threads for pressure and/or temperature sensors
Output data	
Output signal	HSI (HYDAC Sensor Interface) Automatic Sensor Recognition
Accuracy	≤ 2 % of the actual value
Ambient conditions	
Compensated temperature range	-20 .. +70 °C
Operating temperature range	-20 .. +70 °C
Storage temperature range	-40 .. +100 °C
Fluid temperature range	-20 .. +90 °C
CE mark	EN 61000-6-1, EN 61000-6-2 EN 61000-6-3, EN 61000-6-4
Protection class to DIN 40050	IP 67 (M12x1, when an IP 67 connector is used)
Other data	
Housing material	EVS 3108: Aluminium EVS 3118: Stainless steel
Measuring medium **	EVS 3108: Hydraulic oils EVS 3118: Water based fluids
Viscosity range	1 .. 100 cSt
Calibration viscosity	EVS 3108: 30 cSt EVS 3118: 5 cSt
Supply voltage	Via HYDAC measuring instruments HMG 500, HMG 510, HMG 3000 or CMU 1000
Residual ripple of supply voltage	≤ 5 %

* Other measuring ranges on request

** Other fluids on request

Note

The information in this brochure relates to the operating conditions and applications described. For applications or operating conditions not described, please contact the relevant technical department. Subject to technical modifications.

If you have any questions concerning repairwork, please don't hesitate to contact HYDAC SERVICE.

HYDAC ELECTRONIC GMBH
Hauptstraße 27
D-66128 Saarbrücken

Phone: +49 6897 509-01
Fax: +49 6897 509-1726
E-Mail: electronic@hydac.com
Internet: www.hydac.com

HYDAC SERVICE GMBH
Hauptstraße 27
D-66128 Saarbrücken

Phone: +49 6897 509-1936
Fax: +49 6897 509-1933

6. CARACTÉRISTIQUES TECHNIQUES

Caractéristiques d'entrée

Exécution * et Pression de service

EVS 31X8-H-0020	1,2 .. 20,0 l/min	400 bar
EVS 31X8-H-0060	6,0 .. 60,0 l/min	400 bar
EVS 31X8-H-0300	15,0 .. 300,0 l/min	400 bar
EVS 3108-H-0600	40,0 .. 600,0 l/min	315 bar
EVS 3118-H-0600	40,0 .. 600,0 l/min	400 bar
Autres raccordements possibles	2 x G1/4 taraudés pour capteur de température et/ou de pression	

Caractéristiques de sortie

Signal de sortie	HSI (HYDAC Sensor Interface) Reconnaissance automatique du capteur
------------------	---

Dérive de précision	≤ 2 % de la valeur mesurée
---------------------	----------------------------

Caractéristiques de l'environnement

Plage de température compensée	-20 .. +70 °C
Plage de température nominale	-20 .. +70 °C
Plage de température de stockage	-40 .. +100 °C
Plage de température du fluide	-20 .. +90 °C
Sigle CE	EN 61000-6-1, EN 61000-6-2 EN 61000-6-3, EN 61000-6-4
Degré de protection selon DIN 40050	IP 67 (M12x1, lors l'utilisation d'un connecteur IP 67)

Autres caractéristiques

Matériau du corps	EVS 3108: Aluminium EVS 3118: Inox
Fluide de mesure **	EVS 3108: Huiles hydraulique EVS 3118: Fluides contenant de l'eau
Plage de viscosité	1 .. 100 cSt
Viscosité de calibrage	EVS 3108: 30 cSt EVS 3118: 5 cSt
Tension d'alimentation	Par les appareils de mesure HMG 500, HMG 510, HMG 3000 ou CMU 1000
Oscillation résiduelle de la tension d'alimentation	≤ 5 %

* Autres plages de mesure sur demande

** Autres fluides de mesure sur demande

Remarque

Les données de ce prospectus se réfèrent aux conditions de fonctionnement et d'utilisation décrites. Pour des conditions d'utilisation et de fonctionnement différentes, veuillez vous adresser au service technique compétent.

Sous réserve de modifications techniques.

Le S.A.V. HYDAC Service se tient à votre disposition pour toutes les questions portant sur des réparations.

HYDAC ELECTRONIC GMBH

Hauptstraße 27
D-66128 Saarbrücken

Tel.: +49 6897 509-01
Fax: +49 6897 509-1726
E-Mail: electronic@hydac.com
Internet: www.hydac.com

HYDAC SERVICE GMBH

Hauptstraße 27
D-66128 Saarbrücken

Tel.: +49 6897 509-1936
Fax: +49 6897 509-1933