

**HYDAC**

**ELECTRONIC**

HYDAC

Programmiergerät

**HYDAC**

**Programming Device**

**HPG P1-000**

**Bedienungsanleitung**

(Originalanleitung)

**Operating instructions**

(Translation of original  
instructions)



## Inhalt

1	Symbol- und Hinweis-Definition	4
2	Sicherheitshinweis	4
3	Lieferumfang:	4
4	Funktionen des HPG P1	5
5	Bedienelemente des HPG P1	6
6	Anschluss / Inbetriebnahme	6
7	Ändern von Sensorparametern	7
8	Menü	7
9	Fehlermeldungen	9
10	Anschlussbild	9
11	Technische Daten	9
12	Zubehör	9
13	Geräteabmessungen	10

## Vorwort

Für Sie, den Benutzer unseres Produktes, haben wir in dieser Dokumentation die wichtigsten Hinweise zum Bedienen und Warten zusammengestellt.

Sie dient Ihnen dazu, das Produkt kennen zu lernen und seine bestimmungsgemäßen Einsatzmöglichkeiten optimal zu nutzen.

Diese Dokumentation muss ständig am Einsatzort verfügbar sein.

Bitte beachten Sie, dass die in dieser Dokumentation gemachten Angaben der Gerätetechnik zu dem Zeitpunkt der Literaturerstellung entsprechen. Abweichungen bei technischen Angaben, Abbildungen und Maßen sind deshalb möglich.

Entdecken Sie beim Lesen dieser Dokumentation Fehler oder haben weitere Anregungen und Hinweise, so wenden Sie sich bitte an:

HYDAC ELECTRONIC GMBH  
Technische Dokumentation  
Hauptstraße 27  
66128 Saarbrücken  
-Deutschland-  
Tel: +49(0)6897 / 509-01  
Fax: +49(0)6897 / 509-1726  
Email: [electronic@hydac.com](mailto:electronic@hydac.com)

Die Redaktion freut sich über Ihre Mitarbeit.

**„Aus der Praxis für die Praxis“**

## 1 Symbol- und Hinweis-Definition



bedeutet, dass Tod, schwere Körperverletzung oder erheblicher Sachschaden eintreten können, wenn die entsprechenden Vorsichtsmaßnahmen nicht getroffen werden.



bedeutet, dass eine leichte Körperverletzung oder ein Sachschaden eintreten kann, wenn die entsprechenden Vorsichtsmaßnahmen nicht getroffen werden.



bezeichnet wichtige Informationen bzw. Merkmale und Anwendungstipps des verwendeten Produkts.

## 2 Sicherheitshinweis



Ist das HPG P1 zwischen Sensor und Anlagen-Steuerung geschaltet, werden keine Schaltfunktionen des Sensors vom HPG P1 an die Anlagen-Steuerung weitergereicht.

**VORSICHT !**

Das Programmieren des Sensors sowie das Auslesen und Anzeigen der Sensorwerte und -einstellungen dürfen ausschließlich bei stillstehender Anlage erfolgen!

Überprüfen Sie vor der Inbetriebnahme den ordnungsgemäßen Zustand des Gerätes sowie des mitgelieferten Zubehörs.

Lesen Sie vor der Inbetriebnahme des Gerätes die Bedienanleitung und stellen Sie sicher, dass das Gerät für Ihre Anwendung geeignet ist.

Falsche Handhabung bzw. die Nichteinhaltung von Gebrauchshinweisen oder technischen Angaben kann zu Sach- und / oder Personenschäden führen.

## 3 Lieferumfang:

- 1x HPG P1-000 HYDAC Programmiergerät
- 1x ZBE 30-02 Anschlusskabel, Länge 2m
- 1x Bedienungsanleitung

## 4 Funktionen des HPG P1

- Einlesen des im jeweils angeschlossenen HYDAC Sensor vorgegebenen Einstellungsmenüs und der zugehörigen aktuellen Parametersätze.  
Angeschlossen werden können :
  - Programmierbarer Druckschalter EDS 830-P oder EDS 840-P
  - Sensor mit IO-Link-Kommunikationsschnittstelle, z.B. EDS 824-F31 oder EDS 3000-F31
- Ändern der Schaltungspunkteinstellungen des Schalters im HPG P1
- Übertragen der geänderten Werte in den Schalter
- Anzeige des aktuellen Messwertes und der zugehörigen Einheit. (Die Einheit der Messgröße hängt von den Bereichen ab, die in den Werkseinstellungen des jeweiligen Sensors hinterlegt sind.)



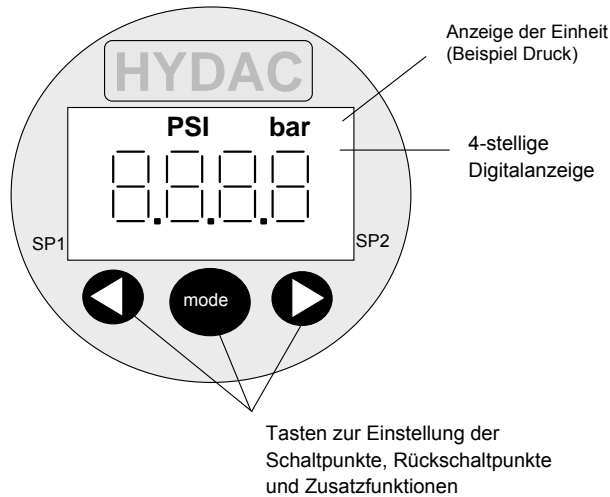
Eine Umstellung der Einheit wirkt sich nur auf die Anzeige aus, nicht auf die Daten, die über die Schnittstelle an den Sensor übertragen werden.

Dort wird immer die in den Werkseinstellungen voreingestellte Einheit verwendet.

Die Umstellung der Einheit wird im HPG P1 nicht gespeichert, d.h. nach erneutem Einschalten wird im HPG P1 immer die im Sensor voreingestellte Einheit verwendet

- Übertragen der Parametersätze an das HYDAC Handmessgerät HMG 4000 und Einlesen der am HMG 4000 bearbeiteten Parametersätze
- Übertragen der Parametersätze an einen PC und einlesen der am PC bearbeiteten Parametersätze. (Übertragung der Parametersätze an den PC über einen HYDAC Programmieradapter ZBE-P1, Bearbeitung der Parametersätze im PC unter Verwendung der HYDAC-Software ZBE P1 WIN)

## 5 Bedienelemente des HPG P1



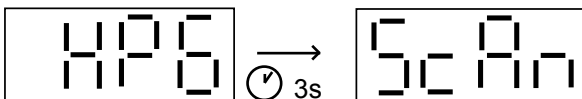
## 6 Anschluss / Inbetriebnahme



Wir empfehlen vor Inbetriebnahme des HPG P1 die Bedienungsanleitung des anzuschließenden Sensors bereit zu legen.

In der Bedienungsanleitung ist das Einstellmenü des jeweiligen Sensors beschrieben.

Das HPG P1 ist über das im Lieferumfang enthaltene Verbindungskabel ZBE 30-02 mit dem Sensor zu verbinden.



Nach dem Einschalten der Versorgungsspannung zeigt das Gerät kurz "HPG" und anschließend "ScAn" (blinkend) an.

Wird ein zulässiger Sensor erkannt, wird das im jeweils angeschlossenen HYDAC Sensor vorgegebenen Einstellmenü und der zugehörige aktuelle Parametersatz übertragen. Im Display erscheint „**com**“.

Wird kein zulässiger Sensor erkannt, blinkt dauerhaft „**ScAn**“.

## 7 Ändern von Sensorparametern

Die Parameter eines angeschlossenen Sensors können

- einzeln mit dem HPG P1 direkt im Sensor geändert werden.
- im Gesamten in neue Sensoren mit gleicher Materialnummer kopiert und/oder im HMG4000 oder PC archiviert werden.

## 8 Menü

Mit dem HPG P1 können im Menü die einzelnen Parameter des Sensors geändert und wieder in den Sensor zurückgeschrieben werden.

Dazu werden beim Aktivieren eines jeweiligen Menüpunktes der zugehörige Wert und die Einstellgrenzen dieses Wertes aus dem Sensor gelesen. Der angezeigte Wert kann dann innerhalb der Einstellgrenzen verändert werden. Mit ‚Mode‘ wird der aktuelle Wert übernommen und in den Sensor zurückgeschrieben.



Wird während 60 s keine Taste betätigt, so springt die Anzeige in das übergeordnete Menü. Dabei werden geänderte Werte **nicht** übernommen.



Wird ◀- und ▶ gleichzeitig betätigt, so springt die Anzeige in das übergeordnete Menü. Dabei werden geänderte Werte übernommen.

Zum Kopieren eines ganzen Parametersatzes dienen die Menüpunkte „**rEAd**“ (Parametersatz aus einem Sensor lesen.) und „**Write**“ (Parametersatz in den Sensor schreiben.)

Ein Parametersatz, der in das HPG P1 geladen wurde, kann nicht in den anderen Menüpunkten geändert werden.

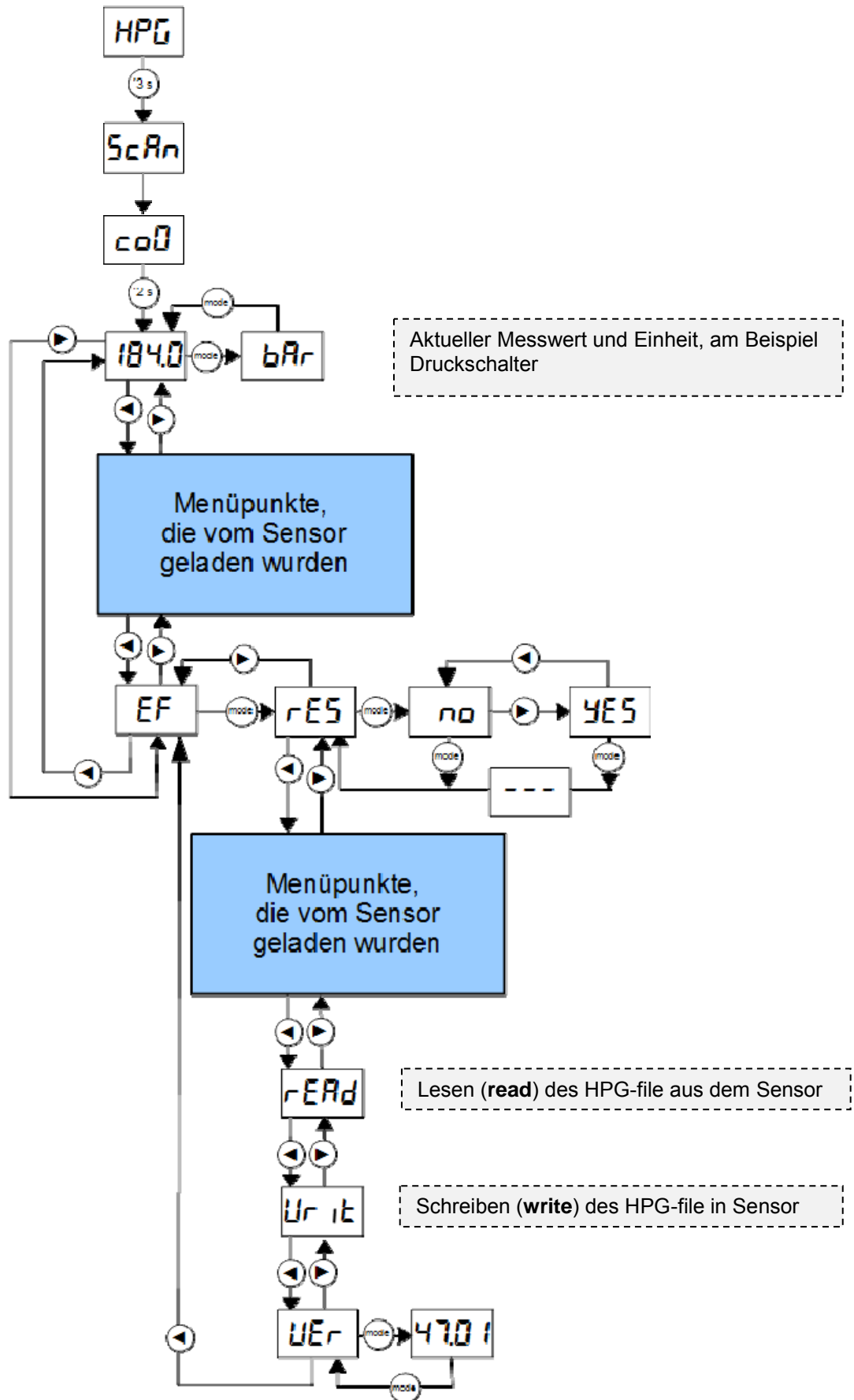
Der Parametersatz kann allerdings zum HMG 4000 oder mittels HYDAC

Programmieradapter ZBE-P1 zum PC übertragen, dort geändert, oder von dort wieder zurück in das HPG P1 geschrieben werden.



Ein Übertragen eines Parametersatzes vom HPG P1 ist nur in Sensoren mit gleicher Materialnummer möglich.

D

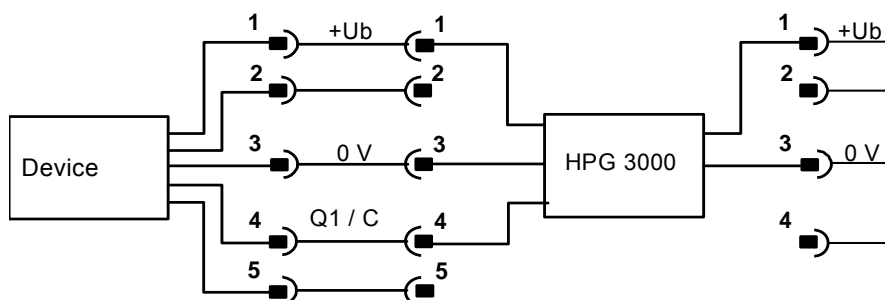




## 9 Fehlermeldungen

Die Fehlermeldungen werden aus dem Sensor übertragen. Wird ein Fehler erkannt, so erscheint eine entsprechende Fehlermeldung, die mit einem beliebigen Tastendruck quittiert werden muss.

## 10 Anschlussbild



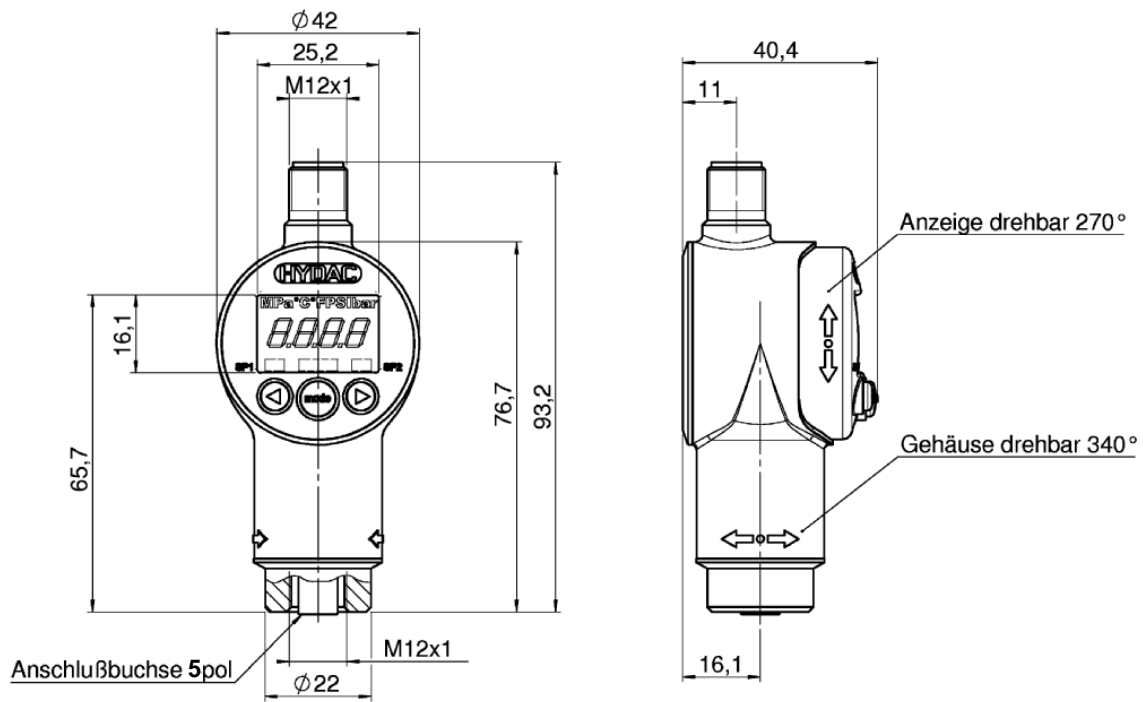
## 11 Technische Daten

Versorgungsspannung	18 ... 32 V DC
Stromaufnahme	≤ 35 mA + Sensor
Umgebungstemperaturbereich	- 25 ... + 80 °C
Lagertemperaturbereich	- 40 ... + 80 °C
CE-Zeichen	EN 61000-6-1, EN 61000-6-2, EN 61000-6-3, EN 61000-6-4
Anschluss Spannungsversorgung (Spannungsversorgung über die jeweilige Sensorversorgung bzw. über HMG 4000 / ZBE P1)	Gerätestecker M12x1, 4-polig Pin 1: +U <sub>B</sub> Pin 3: 0 V
Anschluss Programmierausgang	Gerätebuchse M12x1, 5-polig Pin 1: + U <sub>B</sub> Pin 2: n.c. Pin 3: 0 V Pin 4: Q1 / C Pin 5: n.c.
Anzeige	4-stellig, LED, 7-Segment, rot, Zeichenhöhe 7 mm
Gewicht	ca. 120 g

## 12 Zubehör

ZBE 30-02	Anschlusskabel M12x1, Länge 2 m	(Best.-Nr.: 6040851)
ZBE 30-05	Anschlusskabel M12x1, Länge 5 m	(Best.-Nr.: 6040852)

## 13 Geräteabmessungen



**HYDAC ELECTRONIC GMBH**

Hauptstr. 27  
D-66128 Saarbrücken  
Germany

Web: [www.hydac.com](http://www.hydac.com)  
E-Mail: [electronic@hydac.com](mailto:electronic@hydac.com)  
Tel.: +49 (0)6897 509-01  
Fax.: +49 (0)6897 509-1726

**HYDAC Service**

Für Fragen zu Reparaturen steht Ihnen der HYDAC Service zur Verfügung.

**HYDAC SERVICE GMBH**

Hauptstr. 27  
D-66128 Saarbrücken  
Germany

Tel.: +49 (0)6897 509-1936  
Fax.: +49 (0)6897 509-1933

**Anmerkung**

Die Angaben in dieser Bedienungsanleitung beziehen sich auf die beschriebenen Betriebsbedingungen und Einsatzfälle. Bei abweichenden Einsatzfällen und/oder Betriebsbedingungen wenden Sie sich bitte an die entsprechende Fachabteilung.

Bei technischen Fragen, Hinweisen oder Störungen nehmen Sie bitte Kontakt mit Ihrer HYDAC-Vertretung auf.



**HYDAC**

**ELECTRONIC**

HYDAC

Programming Device

**HPG P1-000**

**Operating instructions**

(Translation of original  
instructions)



## Contents

1	Definition of symbols and instructions	4
2	Safety Information	4
3	Items supplied:	4
4	Functions of the HPG P1	5
5	Controls of the HPG P1	6
6	Connection / Commissioning	6
7	Edit Sensor Parameters	7
8	Menu	7
9	Error Messages	9
10	Connection Diagram	9
11	Technical Data	9
12	Accessories	9
13	Dimensions	10

## Preface

This manual provides you, as user of our product, with key information on the operation and maintenance of the equipment.

It will acquaint you with the product and assist you in obtaining maximum benefit in the applications for which it is designed.

Keep the manual in the vicinity of the instrument for immediate reference.

Please note: the specifications given in this documentation regarding the instrument technology were correct at the time of publishing. Modifications to technical specifications, illustrations and dimensions are therefore possible.

If you discover errors while reading the documentation or have additional suggestions or tips, please contact us at:

HYDAC ELECTRONIC GMBH  
Technical Documentation  
Hauptstrasse 27  
66128 Saarbruecken  
-Germany-  
Phone: +49(0)6897 / 509-01  
Fax: +49(0)6897 / 509-1726  
Email: [electronic@hydac.com](mailto:electronic@hydac.com)

We look forward to receiving your input.

**“Putting experience into practice”**

## 1 Definition of symbols and instructions



means that death, serious injury or major damage to property could occur if the stated precautions are not met.



means that minor injuries or damage to property can occur if the stated precautions are not met.



indicates important information or features and application suggestions for the product used

## 2 Safety Information



**CAUTION !**

If the HPG P1 is connected between a sensor and the system control, no sensor switch functions will be transmitted from the HPG P1 to the system control.

Ensure the system is in a safe state before programming the sensor or reading out and displaying of sensor values and settings!

Before commissioning, check the condition of the instrument and any accessories supplied.

Before commissioning, please read the operating instructions. Ensure that the instrument is suitable for your application.

If the instrument is not handled correctly, or if the operating instructions and specifications are not adhered to, damage to property or personal injury can result.

## 3 Items supplied:

- 1x HPG P1-000 HYDAC Programming Device
- 1x ZBE 30-02 connection cable, length 2 m
- 1 x operating manual



## 4 Functions of the HPG P1

- Import of the connected HYDAC sensor's defined setting menus and of the associated current parameter sets.  
Connectable sensors :
  - Programmable pressure switch EDS 830-P or EDS 840-P
  - Sensors with IO-Link communication interface, i.e. EDS 824-F31 or EDS 3000-F31
- Editing the switch point settings of the switch by means of HPG P1
- Transmission of the changed values to the switch
- Displaying of the current measured value including its associated unit (The unit of the measured variable depends on the ranges stored in the factory settings of each sensor.)

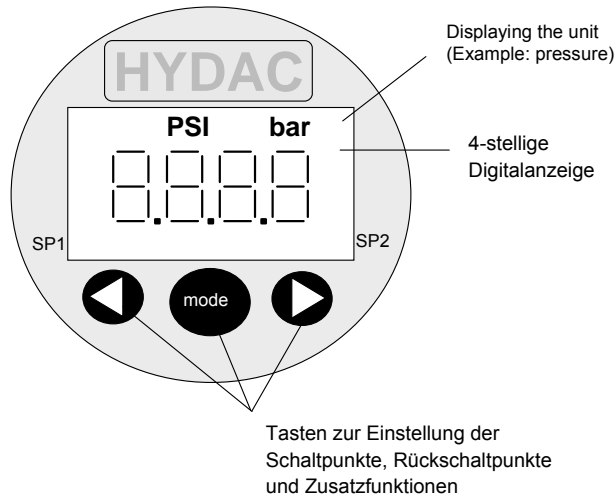


A change of the unit affects the displayed values, but doesn't have any influence on the data being transferred to the sensor via the interface.

The sensor always uses the factory pre-set unit.  
A change of the unit is not stored in the HPG P1, i.e. after switching it back on, the HPG P1 will always use the factory pre-set unit of the currently connected sensor.

- Transmission of the parameter sets to the HYDAC portable data recorder HMG 4000 and import of the parameter sets which were processed on the HMG 4000
- Transmission of the parameter sets to a PC and import of the parameter sets which were processed on the PC (Transmission of the parameter sets to the PC via HYDAC programming adapter ZBE-P1, processing of the parameter sets on the PC by means of the ZBE P1 WIN)

## 5 Controls of the HPG P1



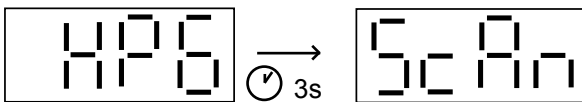
## 6 Connection / Commissioning



We recommend to keep the manual of the sensor to be connected at hand before commissioning of the HPG P1.

In the operating manual you will find a description of the relevant sensor's setting menu.

The HPG P1 is connected to the sensor by means of the ZBE 30-02 connection cable supplied with the device.



After switching on the supply voltage, “**HPG**” appears in the display, followed by “**ScAn**” (flashing).

If a valid sensor is recognised, the defined sensor menu and the related current parameter set of the connected HYDAC sensor will be transmitted.

„**coM**“ appears in the display.

In case no valid sensor is recognised, „**ScAn**“ flashes permanently.

## 7 Edit Sensor Parameters

The parameters of a connected sensor can be

- Changed directly in the in the sensor by means of HPG P1
- Copied as a parameter set to other sensors having the same part number and/ or can be archived in the HMG 4000 or on a PC.

## 8 Menu

With the HPG P1 individual parameters of the sensors can be edited in the menu and can be written back to the sensor.

For this purpose, the relevant values and the setting limits of this value will be imported from the sensor when activating a particular menu item. The displayed value can now be modified within these setting limits. By selecting ‚Mode‘ the current value will be applied and written to the sensor.



If no key is pressed within 60 s, the display will leave the sub-menu. Modified values will **not** be applied.



If ◀ and ▶ are pressed simultaneously, the display will leave the sub-menu. Modified values will be applied.

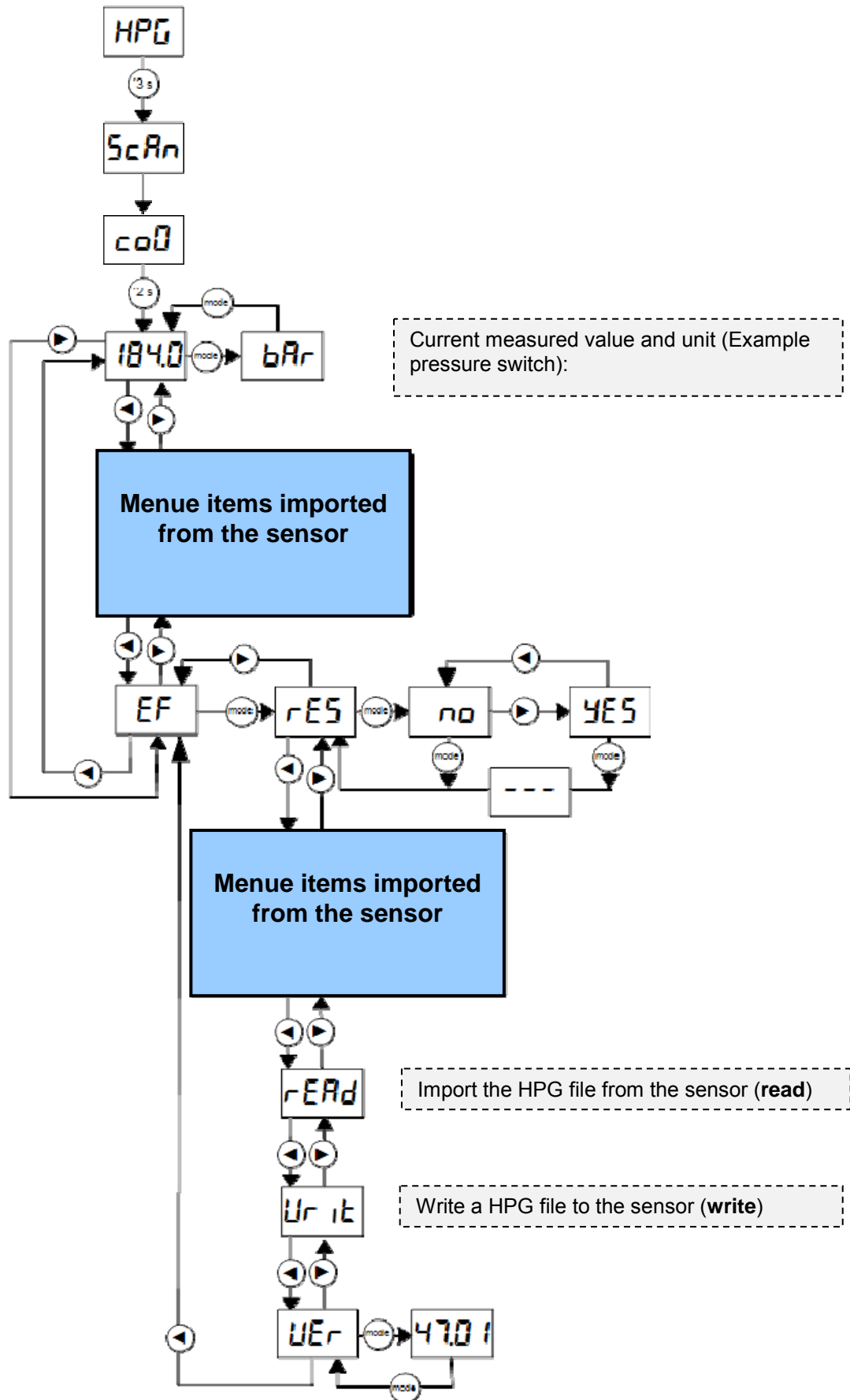
In order to copy an entire parameter set, use the menu items „**rEAd**“ (read parameter set from a sensor) and „**Write**“ (write parameter set to a sensor).

A parameter set which has been imported to the HPG P1 can not be edited in other menu items.

The parameter set can, however, be transmitted to the HMG 4000 or transmitted to the PC by means of the HYDAC programming adapter ZBE P1, edited here, or written back to the HPG P1.



The transmission of a parameter set by means of HPG P1 is only possible with sensors having the same part number.

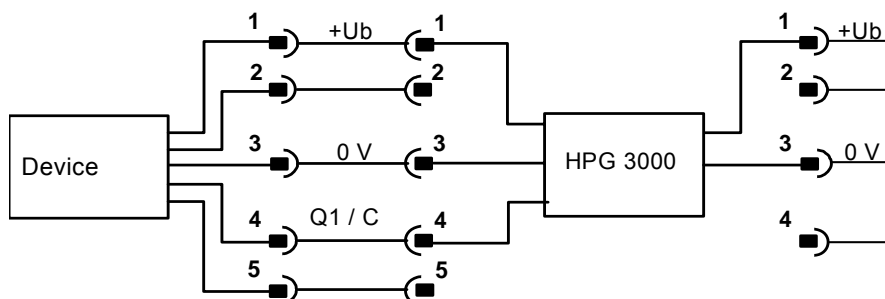


E

## 9 Error Messages

The error messages are imported from the sensor. If an error is detected, a corresponding error message appears which must be acknowledged by pressing any key.

## 10 Connection Diagram



## 11 Technical Data

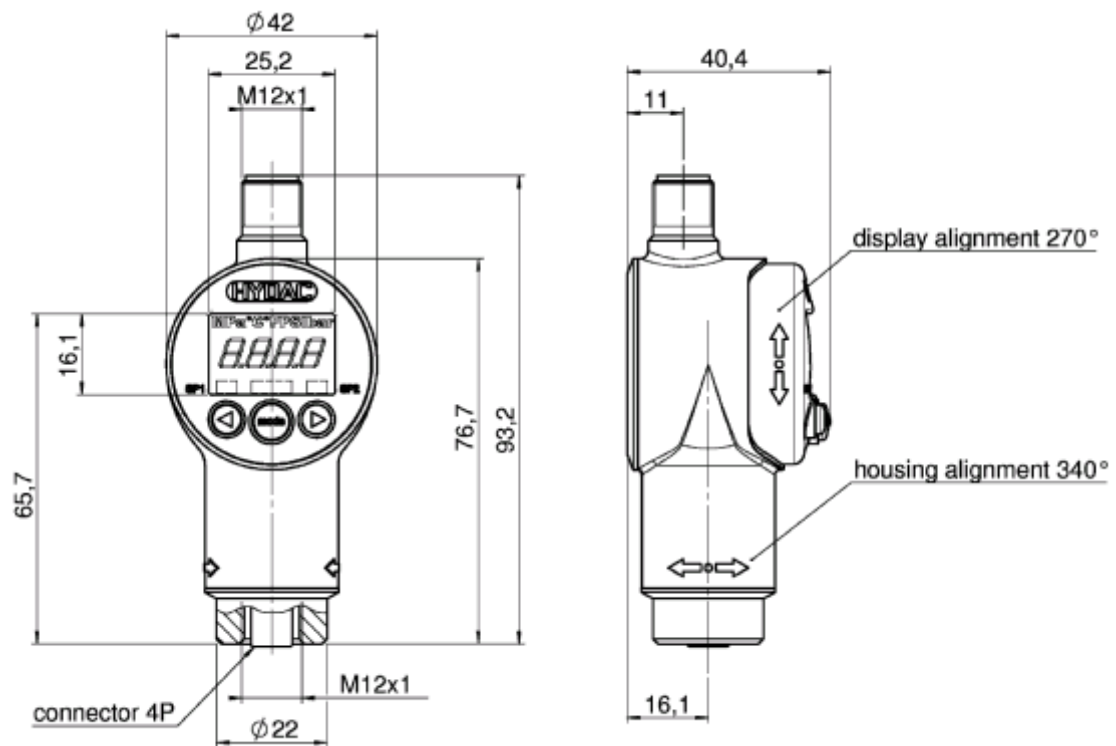
Supply voltage	18 ... 32 V DC
Current consumption	≤ 35 mA + sensor
Ambient temperature range	- 25 ... + 80 °C
Storage temperature range	- 40 ... + 80 °C
CE-mark	EN 61000-6-1, EN 61000-6-2, EN 61000-6-3, EN 61000-6-4
Power supply connection (The power supply via the relevant sensor supply or via HMG 4000 / ZBE P1)	male M12x1, 4 pole Pin 1: +U <sub>B</sub> Pin 3: 0 V
Programming output connection	Female connector M12x1, 5 pin Pin 1: + U <sub>B</sub> Pin 2: n.c. Pin 3: 0 V Pin 4: Q1 / C Pin 5: n.c.
Display	4-digit, LED, 7-segment, red Height of digits 7 mm
Weight	approx. 120 g

## 12 Accessories

ZBE 30-02 connection cable M12x1, length 2 m (Order no.: 6040851)

ZBE 30-05 connection cable M12x1, length 5 m (Order no.: 6040852)

## 13 Dimensions



**HYDAC ELECTRONIC GMBH**

Hauptstr. 27  
D-66128 Saarbruecken  
Germany

Web: [www.hydac.com](http://www.hydac.com)  
E-Mail: [electronic@hydac.com](mailto:electronic@hydac.com)  
Tel.: +49 (0)6897 509-01  
Fax: +49-(0)6897-509-1726

**HYDAC Service**

For enquiries regarding repairs, please contact HYDAC Service.

**HYDAC SERVICE GMBH**

Hauptstr. 27  
D-66128 Saarbruecken  
Germany

Tel.: +49 (0)6897 509-1936  
Fax: +49 (0)6897 509-1933

**NOTE**

The information in this manual relates to the operating conditions and applications described. For applications or operating conditions not described, please contact the relevant technical department.

If you have any questions, suggestions, or encounter any problems of a technical nature, please contact your Hydac representative.

