

HYDAC

ELECTRONIC

CANopen[®]

Winkelgeber
Angle Sensor
Capteur angulaire

HAT 3800

CANopen

Modifikation / Modification: 000



Bedienungsanleitung

(Originalanleitung)

Operating manual

(Translation of original instructions)

Notice d'utilisation

(Traduction de l'original)

Inhalt

1	Allgemeine Hinweise	4
1.1	Haftungsausschluss	4
1.2	Gewährleistung	4
1.3	Geltungsbereich	4
1.4	Hersteller-Erklärung	5
1.5	Verwendete Abkürzungen und Begriffe	5
2	Sicherheit	6
2.1	Symbol- und Hinweis-Definition	6
2.2	Bestimmungsgemäßer Gebrauch / vorhersehbarer Fehlgebrauch	6
2.3	Verpflichtung des Betreibers vor der Inbetriebnahme	6
2.4	Personalauswahl und –qualifikation; grundsätzliche Pflichten	7
2.5	Organisatorische Maßnahmen	7
2.6	Allgemeine Gefahren bei der Verwendung des Produkts	7
2.7	Bestimmungsgemäße Verwendung	8
2.8	Sicherheit	9
3	Funktionsbeschreibung	10
4	Allgemeines	10
5	Montage	11
5.1	Definition Drehrichtung	11
6	Anschlussbelegung	12
6.1	Protokolldaten CANopen	12
6.2	Signal Ausgang: CANopen	13
7	Technische Daten	14
8	Verpackung / Transport	15
9	Bestellangaben	15
10	Lieferumfang	15
11	Zubehör	16
12	Geräteabmessungen	17

Vorwort

Für Sie, den Benutzer unseres Produktes, haben wir in dieser Dokumentation die wichtigsten Hinweise zum Bedienen und Warten zusammengestellt.

Sie dient Ihnen dazu, das Produkt kennen zu lernen und seine bestimmungsgemäßen Einsatzmöglichkeiten optimal zu nutzen.

Diese Dokumentation muss ständig am Einsatzort verfügbar sein.

Bitte beachten Sie, dass die in dieser Dokumentation gemachten Angaben der Gerätetechnik zu dem Zeitpunkt der Literaturerstellung entsprechen. Abweichungen bei technischen Angaben, Abbildungen und Maßen sind deshalb möglich.

Entdecken Sie beim Lesen dieser Dokumentation Fehler oder haben weitere Anregungen und Hinweise, so wenden Sie sich bitte an:

HYDAC ELECTRONIC GMBH
Technische Dokumentation
Hauptstraße 27
66128 Saarbrücken
-Deutschland-
Tel: +49(0)6897 / 509-01
Fax: +49(0)6897 / 509-1726
Email: electronic@hydac.com

Die Redaktion freut sich über Ihre Mitarbeit.

„Aus der Praxis für die Praxis“

Diese Bedienungsanleitung, einschließlich der darin enthaltenen Abbildungen, ist urheberrechtlich geschützt. Drittanwendungen dieser Bedienungsanleitung, welche von den urheberrechtlichen Bestimmungen abweichen, sind verboten. Die Reproduktion, Übersetzung sowie die elektronische und fotografische Archivierung und Veränderung bedarf der schriftlichen Genehmigung durch den Hersteller. Ein Verstoß kann rechtliche Schritte gegen den Zuwiderhandelnden nach sich ziehen.

1 Allgemeine Hinweise



Überprüfen Sie vor der Inbetriebnahme den Zustand des Gerätes sowie des mitgelieferten Zubehörs. Lesen Sie vor der Inbetriebnahme des Gerätes die Bedienungsanleitung und stellen Sie sicher, dass das Gerät für Ihre Anwendung geeignet ist.

Falsche Handhabung bzw. die Nichteinhaltung von Gebrauchshinweisen oder technischen Angaben kann zu Sach- und / oder Personenschäden führen.

1.1 Haftungsausschluss

Diese Bedienungsanleitung haben wir nach bestem Wissen und Gewissen erstellt. Es ist dennoch nicht auszuschließen, dass trotz größter Sorgfalt sich Fehler eingeschlichen haben könnten. Haben Sie bitte deshalb Verständnis dafür, dass wir, soweit sich nachstehend nichts anderes ergibt, unsere Gewährleistung und Haftung - gleich aus welchen Rechtsgründen - für die Angaben in dieser Bedienungsanleitung ausschließen. Insbesondere haften wir nicht für entgangenen Gewinn oder sonstige Vermögensschäden. Dieser Haftungsausschluss gilt nicht bei Vorsatz und grober Fahrlässigkeit. Er gilt ferner nicht für Mängel, die arglistig verschwiegen wurden oder deren Abwesenheit garantiert wurde, sowie bei schuldhafter Verletzung von Leben, Körper und Gesundheit. Sofern wir fahrlässig eine vertragswesentliche Pflicht verletzen, ist unsere Haftung auf den vorhersehbaren Schaden begrenzt. Ansprüche aus Produkthaftung bleiben unberührt.

Im Falle der Übersetzung ist der Text der deutschen Originalbedienungsanleitung der allein gültige.

1.2 Gewährleistung

Grundsätzlich gelten die „Allgemeinen Geschäftsbedingungen“ der Firma HYDAC ELECTRONIC GMBH. Diese stehen dem Betreiber spätestens mit der Auftragsbestätigung bzw. mit dem Vertragsabschluss zur Verfügung. Sie finden diese auch unter www.hydac.com -> Allgemeine Geschäftsbedingungen (AGB)

1.3 Geltungsbereich

Diese Bedienungsanleitung gilt ausschließlich für folgende Mess-System-Baureihen:

- **HAT 38XX – F11 – XXXX – XXX – XXXX – XXX – 000**

Die Produkte sind durch aufgeklebte Typenschilder gekennzeichnet und sind Bestandteil einer Anlage / Maschine.

Es gelten somit zusammen folgende Dokumentationen:

- Anlagen- / maschinenspezifische Betriebsanleitungen des Betreibers,
- Diese Bedienungsanleitung sowie die jeweils zugehörige Protokollbeschreibung

1.4 Hersteller-Erklärung

Die Mess-Systeme wurden unter Beachtung geltender europäischer bzw. internationaler Normen und Richtlinien entwickelt, konstruiert und gefertigt.

Eine entsprechende Hersteller-Erklärung kann bei der Firma HYDAC ELECTRONIC GMBH angefordert werden.

Der Hersteller der Produkte, die HYDAC ELECTRONIC GMBH, besitzt ein zertifiziertes Qualitätssicherungssystem gemäß ISO 9001.

1.5 Verwendete Abkürzungen und Begriffe

HAT 3800	Absolut messender Singleturn Winkelgeber
EG	E uropäische G emeinschaft
EMV	E lektro- M agnetische- V erträglichkeit
ESD	Elektrostatische Entladung (E lectro S tatic D ischarge)
IEC	I nternationale E lektrotechnische Kommission
NEC	N ational E lectrical C ode
VDE	V erein D eutscher E lektrotechniker

2 Sicherheit

2.1 Symbol- und Hinweis-Definition



bedeutet, dass Tod, schwere Körperverletzung oder erheblicher Sachschaden eintreten können, wenn die entsprechenden Vorsichtsmaßnahmen nicht getroffen werden.



bedeutet, dass eine leichte Körperverletzung oder ein Sachschaden eintreten kann, wenn die entsprechenden Vorsichtsmaßnahmen nicht getroffen werden.



bezeichnet wichtige Informationen bzw. Merkmale und Anwendungstipps des verwendeten Produkts.



bedeutet, dass entsprechende ESD-Schutzmaßnahmen nach DIN EN 100 015-1 zu beachten sind.

(Herbeiführen eines Potentialausgleichs zwischen Körper und Gerätemasse sowie Gehäusemasse über einen hochohmigen Widerstand (ca. 1 MOhm) z.B. mit einem handelsüblichen ESD-Armband).

2.2 Bestimmungsgemäßer Gebrauch / vorhersehbarer Fehlgebrauch

Mängel- und Haftungsansprüche – gleich aus welchem Rechtsgrund – bestehen insbesondere nicht bei fehlerhafter oder unsachgemäßer Installation, Inbetriebnahme, Verwendung, Behandlung, Lagerung, Wartung, Reparatur, Einsatz ungeeigneter Betriebsmittel oder sonstiger nicht vom Hersteller zu verantwortenden Umständen.

Für die Bestimmung der Schnittstellen zum Einbau in eine Anlage, den Einbau, die Verwendung und die Funktionalität des Produkts in dieser Anlage übernimmt der Hersteller keine Verantwortung.

2.3 Verpflichtung des Betreibers vor der Inbetriebnahme

Gemäß der EG-Maschinenrichtlinie entspricht das Mess-System einer Komponente für den Einbau in eine Anlage/Maschine. Des Weiteren wurde die Konformität des Mess-Systems hinsichtlich der EMV-Richtlinie geprüft.

Die Inbetriebnahme des Mess-Systems ist deshalb erst dann erlaubt, wenn festgestellt wurde, dass die Anlage/Maschine, in die das Mess-System eingebaut werden soll, den Bestimmungen der EG-Maschinenrichtlinie, der EG-EMV-Richtlinie, den harmonisierten Normen, Europeanormen oder den entsprechenden nationalen Normen entspricht.

2.4 Personalauswahl und –qualifikation; grundsätzliche Pflichten

- Alle Arbeiten am Mess-System dürfen nur von qualifiziertem Fachpersonal durchgeführt werden.
Qualifiziertes Personal sind Personen, die auf Grund ihrer Ausbildung, Erfahrung und Unterweisung sowie ihrer Kenntnisse über einschlägige Normen, Bestimmungen, Unfallverhütungsvorschriften und Betriebsverhältnisse, von dem für die Sicherheit der Anlage Verantwortlichen berechtigt worden sind, die jeweils erforderlichen Tätigkeiten auszuführen, und dabei mögliche Gefahren erkennen und vermeiden können.
- Zur Definition von „Qualifiziertem Personal“ sind zusätzlich die Normen VDE 0105-100 und IEC 364 einzusehen (Bezugsquellen z.B. Beuth Verlag GmbH, VDE-Verlag GmbH).
- Klare Regelung der Verantwortlichkeiten für die Montage, Installation, Inbetriebnahme und Bedienung festlegen. Beaufsichtigungspflicht bei zu schulendem oder anzulernendem Personal !

2.5 Organisatorische Maßnahmen

- Diese Bedienungsanleitung muss ständig am Einsatzort des Mess-Systems griffbereit aufbewahrt werden.
- Ergänzend zur Bedienungsanleitung sind allgemeingültige gesetzliche und sonstige verbindliche Regelungen zur Unfallverhütung und zum Umweltschutz zu beachten und müssen vermittelt werden.
- Die jeweils gültigen nationalen, örtlichen und anlagenspezifischen Bestimmungen und Erfordernisse müssen beachtet und vermittelt werden.
- Der Betreiber hat die Verpflichtung, auf betriebliche Besonderheiten und Anforderungen an das Personal hinzuweisen.
- Das mit Tätigkeiten am Mess-System beauftragte Personal muss vor Arbeitsbeginn die Bedienungsanleitung, insbesondere das Kapitel „Grundlegende Sicherheitshinweise“, gelesen und verstanden haben.
- Das Typenschild, eventuell aufgeklebte Verbots- bzw. Hinweisschilder auf dem Mess-System müssen stets in lesbarem Zustand erhalten werden.
- Reparaturen dürfen nur vom Hersteller, oder einer vom Hersteller autorisierten Stelle bzw. Person vorgenommen werden.

2.6 Allgemeine Gefahren bei der Verwendung des Produkts

Das Produkt, nachfolgend als **Mess-System** bezeichnet, ist nach dem Stand der Technik und den anerkannten sicherheitstechnischen Regeln gefertigt. **Dennoch können bei nicht bestimmungsgemäßer Verwendung Gefahren für Leib und Leben des Benutzers oder Dritter bzw. Beeinträchtigungen des Mess-Systems und anderer Sachwerte entstehen!**

Mess-System nur in technisch einwandfreiem Zustand sowie bestimmungsgemäß, sicherheits- und gefahrenbewusst unter Beachtung dieser **Bedienungsanleitung** verwenden! Insbesondere Störungen, die die Sicherheit beeinträchtigen können, umgehend beseitigen (lassen)!

2.7 Bestimmungsgemäße Verwendung

Das Mess-System wird zur Erfassung von Drehwinkeln, sowie der Aufbereitung der Messdaten für eine nachgeschaltete Steuerung bei mobilen Prozess- und Steuerungs-Abläufen verwendet.

Inbesondere sind folgende Verwendungen untersagt:

- in Umgebungen mit explosiver Atmosphäre
- zu medizinischen Zwecken



WARNUNG !

Gefahr von Körperverletzung und Sachschaden durch Positionssprünge des Mess-Systems !

- Obwohl das Mess-System **ein Sicherheitsbauteil** darstellt, muss durch die nachgeschaltete Steuerung eine Plausibilitätsprüfung der Mess-System-Werte durchgeführt werden.
- Das Mess-System ist vom Betreiber zwingend mit in das eigene Sicherheitskonzept einzubinden.

2.8 Sicherheit



WARNUNG !

- **Zerstörung, Beschädigung bzw. Funktionsbeeinträchtigung des Mess-Systems !**

- Verdrahtungsarbeiten, Öffnen und Schließen von elektrischen Verbindungen nur im spannungslosen Zustand durchführen.
- Keine Schweißarbeiten vornehmen, wenn das Mess-System bereits verdrahtet bzw. eingeschaltet ist.



VORSICHT !

- Sicherstellen, dass die Montageumgebung vor aggressiven Medien (Säuren etc.) geschützt ist.
- Bei der Montage sind Schocks (z.B. Hammerschläge) auf das Mess-System zu vermeiden.
- Sensorrohr nicht verbiegen
- Mess-System nicht in die Nähe von Magnetfeldern montieren.
- Das Öffnen des Mess-Systems ist untersagt.



Das Mess-System enthält elektrostatisch gefährdete Bauelemente und Baugruppen, die durch unsachgemäße Behandlung zerstört werden können.

Berührungen der Mess-System-Anschlusskontakte mit den Fingern sind zu vermeiden, bzw. sind die entsprechenden ESD-Schutzmaßnahmen anzuwenden.



- **Entsorgung**

Muss nach der Lebensdauer des Gerätes eine Entsorgung vorgenommen werden, sind die jeweils geltenden landesspezifischen Vorschriften zu beachten.

- **Geräteausführungen**

Kundenspezifische Geräteausführungen, einschließlich der Anschlusstechnik, können sich von den hier und in den schnittstellen-spezifischen Benutzerhandbüchern beschriebenen Ausführungen in technischen Details unterscheiden. Im Zweifelsfall sollte daher unter Angabe der Artikelnummer Rücksprache mit dem Hersteller gehalten werden.

3 Funktionsbeschreibung

Der HAT 3800 ist ein absolut messender Singleturn Winkelgeber zur hochpräzisen Drehwinkelerfassung an mobilen Arbeitsmaschinen.

Das Funktionsprinzip des Winkelgebers basiert auf einer berührungslosen magnetischen Abtastung. Das Sensorsystem besteht aus zwei Komponenten, einer magnetisch codierten Scheibe (Polscheibe), die auf der spielfrei gelagerten Welle montiert ist, und dem Sensorteil.

Mit Hilfe von zwei um 180° versetzten Sensoren mit integrierten Hallsensorelementen erfassen diese den Drehwinkel der Welle. Eine intelligente Auswerteelektronik wandelt die Werte in ein elektrisches Signal um.

Dem CAN-Feldbussystem wird der digitalisierte Messwert über das CANopen Protokoll zur Verfügung gestellt.

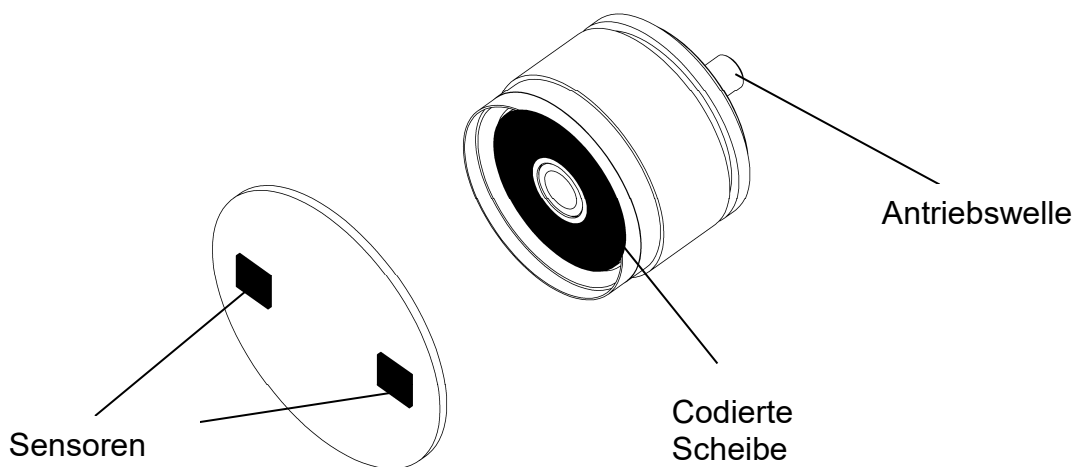


Abbildung 1

4 Allgemeines

Die Winkelgeber der Serie HAT 3000 werden einzeln auf rechnergesteuerten Prüfplätzen abgeglichen und einem Endtest unterzogen. Sie sind wartungsfrei und arbeiten beim Einsatz innerhalb der Spezifikationen (siehe Technische Daten) einwandfrei.

Falls trotzdem Fehler auftreten, wenden Sie sich bitte an den **HYDAC-Service**.

Fremdeingriffe in das Gerät führen zum Erlöschen jeglicher Gewährleistungsansprüche.

Die EDS-Datei und die entsprechende Protokollbeschreibung finden Sie zum Download auf unserer Homepage unter:

→Produkte→Sensorik→Produktsuche

<http://www.hydac.com/de-de/produkte/sensorik/show/Material/index.html>

Bei Eingabe der Materialnummer (9xxxxx) erscheint das entsprechende ZIP-file (HAT-file_9xxxxx_HAT 38XX – FXX – XXXX – P01 – XXXX – XXX – 000.ZIP), welches die **EDS-Dateien** und die **Protokollbeschreibung** enthält.

Bei Fragen bezüglich der technischen Daten oder Eignung für Ihre Anwendungen, wenden Sie sich bitte an unseren **technischen Vertrieb**.

5 Montage

Bei der Montage des HYDAC Winkelgebers ist darauf zu achten, dass keine starken magnetischen und elektrischen Störfelder im Bereich des Sensors auftreten.

Unzulässige Störfelder können die Messgenauigkeit beeinflussen.

Der Messwert wird berührungslos über das Magnetfeld der am Ende der Antriebswelle befindlichen Polscheibe auf den Sensor eingekoppelt.

Das Mess-System kann z.B. über eine elastische Kupplung, die Auslenkungen sowohl in radialer als auch axialer Richtung aufnehmen kann, mit der Antriebswelle verbunden werden.

Dadurch werden unzulässige Lagerbelastungen vermieden.

Der frontseitige Zentrierbund des Gebers dient als Referenz für die Zentrierung der Welle zum Antriebssystem. Der Winkelgeber wird entweder über Servoklammern (s. Abbildung 2) oder direkt über Schrauben an der Frontseite mit der Montageplatte verbunden.

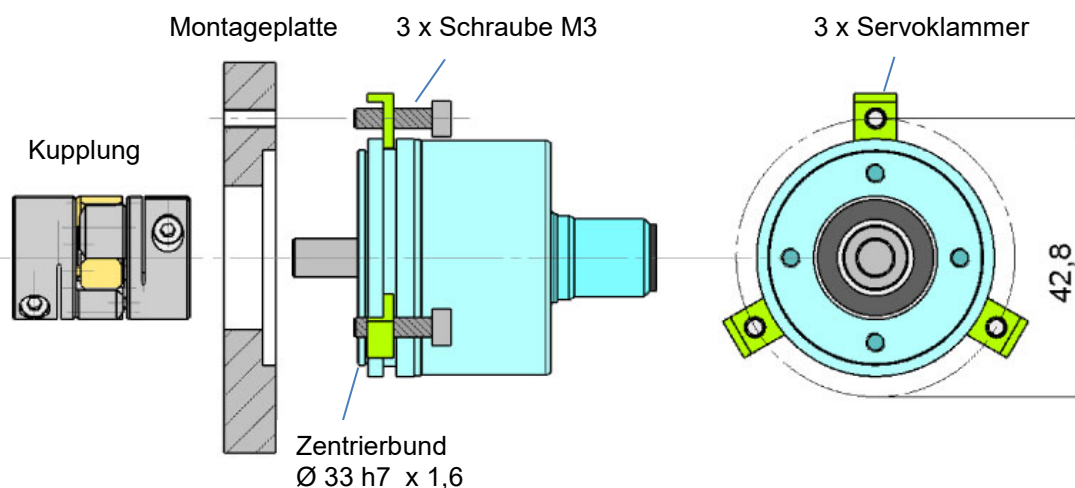


Abbildung 2

5.1 Definition Drehrichtung

Vorzugsrichtung: Links, Signalausgabe steigend

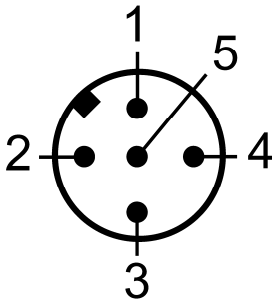


Links (default)

Rechts

6 Anschlussbelegung

M12x1, 5-pol.



Signalausgang CANopen

PIN	Signal	Beschreibung
1	CAN_SHLD	CAN shield / housing
2	CAN_V+	CAN external supply +
3	CAN_GND	Ground / 0 V / V-
4	CAN_H	CAN_H bus line (dominant high)
5	CAN_L	CAN_L bus line (dominant low)



WARNUNG !

Verdrahtungsarbeiten, Öffnen und Schließen von elektrischen Verbindungen nur im spannungslosen Zustand durchführen!
Kurzschlüsse, Spannungsspitzen etc. können zur Fehlfunktion und zu unkontrollierten Zuständen der Anlage bzw. zu erheblichen Personen- und Sachschäden führen.

6.1 Protokolldaten CANopen

Communication Profile	CiA DS 301 V4.2.0
NMT-Services	CiA DSP 302 V4.1
Layer Setting Services and Protocol	CiA DSP 305 V2.2
Encoder Device Profile	CiA DS 406 V3.2
Baudraten	10 kbit/s .. 1 Mbit/s gemäß DS305 V2.2
Übertragungsdienste	
- PDO	Messwert als 32 bit
- Transfer	synchron, asynchron, zyklisch
Node Id/Baudrate	einstellbar über LSS
Voreinstellung:	Baudrate: 500 kbit/s Node Id: 1

Weitere Informationen entnehmen Sie bitte der: "Protokoll-Beschreibung CANopen HAT 1000 / HAT 3000"

6.2 Signal Ausgang: CANopen

Service Data Object (SDO)

Mit den *SDOs* können andere Netzteilnehmer das *Object Dictionary* des Winkelgebers auslesen oder beschreiben.

Process Data Object (PDO)

Über die *PDOs* werden die Messwerte (Positionsdaten) des Winkelgebers an andere Netzteilnehmer ausgegeben.

Synchronisation Object (SYNC)

SYNC Objekte dienen zur Realisierung eines synchronen Datentransfers. Der Winkelgeber bietet die Funktionalität eines *SYNC Consumers*.

Emergency Object (EMCY)

EMCY Objekte werden beim Auftreten eines Fehlers gesendet. *EMCY* Objekte enthalten u.a. einen *Emergency Error Code* und den Inhalt des *Error registers*.

Object Dictionary

Bei CANopen werden alle Daten eines Gerätes (Einstellparameter und Messdaten) in einem *Object Dictionary* unter einem definierten *Index* abgelegt. Der Winkelgeber unterstützt die Einträge des DS301, des Encoder-Profiles DS 406, die NMT- und die LSS-Services.

NMT Services

NMT Objekte dienen dazu, Geräte zu starten, zu stoppen oder zurückzusetzen. CANopen unterscheidet zwischen folgenden Funktionalitäten:

1. NMT Master: Steuert andere Knoten
2. NMT Slave: Wird von einem Master gesteuert


LSS Services

Die LSS-Dienste und Protokolle (CiA DS-305) unterstützen das Abfragen und Konfigurieren verschiedener Parameter des *Data Link Layers* und des *Application Layers* eines LSS-Slaves durch einen LSS-Master wie z.B. Einstellen von Baudrate und Nodeld.

EDS-File

Das EDS-File ist die elektronische Beschreibung des Object Dictionary.

7 Technische Daten

Eingangskenngrößen	
Typ	absolut Singleturn
Messbereich	0 .. 360 °
Drehrichtung	beliebig
Max. Axiallast	60 N
Max. Radiallast	100 N
Material Welle	Edelstahl
Material Gehäuse	Edelstahl
Ausgangskenngrößen	
Ausgangssignal	CANopen
Auflösung	18 Bit
Genauigkeit (bei Raumtemperatur)	± 0,1 ° typ. ± 0,2 ° max.
Genauigkeit (über den Temperaturbereich)	0,05 ° / 10 K typ. 0,1 ° / 10 K max.
Wiederholgenauigkeit	≤ ± 0,05 °
Winkelzunahme	cw / ccw (werksseitig einstellbar)
Umgebungsbedingungen	
Betriebstemperaturbereich	- 40 .. + 85 °C
Lagertemperaturbereich	- 40 .. + 85 °C
CE - Zeichen	EN 61000-6-1 / 2 / 3 / 4
 - Zeichen	E13*10R00*10R05*14137*00
Vibrationsbeständigkeit nach DIN EN 60068-2-6:2008	7,5 mm (5 Hz ≤ f < 8,2 Hz) 2 g (8,2 Hz ≤ f < 2000 Hz)
Schockfestigkeit nach DIN EN60068-2-27:2010	20 g (11 ms in 3 Achsen)
Schutzart nach DIN EN 60529 ¹⁾	IP 67
Sonstige Größen	
Versorgungsspannung	9 .. 36 V DC
Restwelligkeit Versorgungsspannung	≤ 5%
Leistungsaufnahme	< 1,4 W
Gewicht	~180 g

Anmerkung: Verpolungsschutz der Versorgungsspannung, Überspannungs-, Übersteuerungsschutz und Lastkurzschlussfestigkeit sind vorhanden.

¹⁾ Bei montierter Kupplungsdose entsprechender Schutzart

8 Verpackung / Transport

Hinweise zur Verpackung

Nur Original Verpackung verwenden!

Unsachgemäßes Verpackungsmaterial kann beim Transport Schäden am Gerät verursachen.

Hinweise zum Transport

Gerät nicht fallen lassen oder starken Schlägen aussetzen!

Nur Original Verpackung verwenden!

Unsachgemäßes Verpackungsmaterial kann beim Transport Schäden am Gerät verursachen.

9 Bestellangaben

HAT 38 36 – F11 – XXXX – P01 – XXXX – M01 – 000

Auflösung

8 = 18 Bit

Gehäusedurchmesser

36 = 36 mm

Ausgangssignal

F11 = CANopen

Messbereich in ° und Drehrichtung¹⁾

360R = 360°, Drehrichtung rechts

360L = 360°, Drehrichtung links

Anschlussart elektrisch

P01 = Einbaustecker M12x1, 5-pol. Axial

Anschlussart mechanisch

V126 = Vollwelle, Länge 12 mm, Durchmesser 6 mm

D098 = D-Kontur, Länge 9 mm, Durchmesser 8 mm

Befestigungsart

M01 = Synchroflansch mit 4 Gewindebohrungen

Modifikation

000 = Standard

Anm.: ¹⁾ bei Blick auf die Wellenseite.

10 Lieferumfang

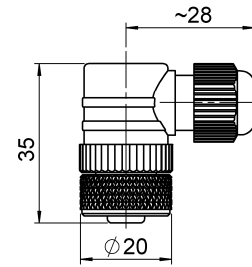
- HAT 3836
- Bedienungsanleitung

11 Zubehör

ZBE 08 (5-pol.)

Kupplungsdose M12x1,
abgewinkelt

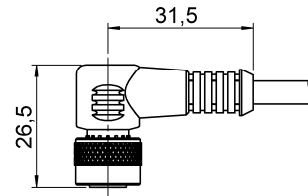
Material-Nr.:
6006786



ZBE 08-02 (5-pol.)

Kupplungsdose M12x1,
abgewinkelt mit
2m Leitung,

Material-Nr.:
6006792



ZBE 08-05 (5-pol.)

Kupplungsdose M12x1,
abgewinkelt mit
5m Leitung

Material-Nr.:
6006791

Farbkennung: Pin 1: braun

Pin 2: weiß

Pin 3: blau

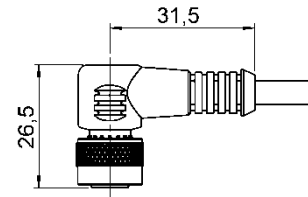
Pin 4: schwarz

Pin 5: grau

ZBE 08S-02 (5-pol.)

Kupplungsdose M12x1,
abgewinkelt mit 2 m
Leitung, geschirmt

Material-Nr.: 6019455



ZBE 08S-05 (5-pol.),

Kupplungsdose M12x1,
abgewinkelt mit 5 m
Leitung, geschirmt

Material-Nr.: 6019456

Farbkennung Pin 1: braun

Pin 2: weiß

Pin 3: blau

Pin 4: schwarz

Pin 5: grau

ZBE 08S-10 (5-pol.),

Kupplungsdose M12x1,
abgewinkelt mit 10m
Leitung, geschirmt

Material-Nr.: 6023102

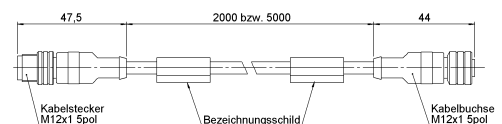
ZBE 30-02

Verbindungskabel M12x1

Stecker/Buchse

5-polig, 2 m

Material-Nr.: 6040851



ZBE 30-05

Verbindungskabel M12x1

Stecker/Buchse

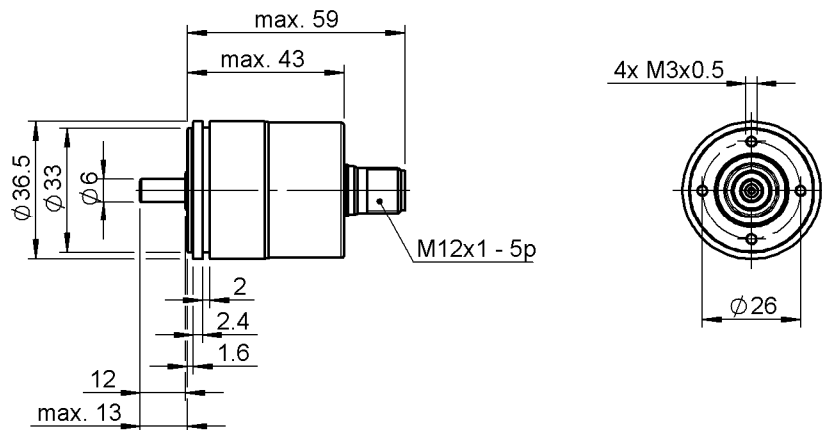
5-polig, 5 m

Material-Nr.: 6040852

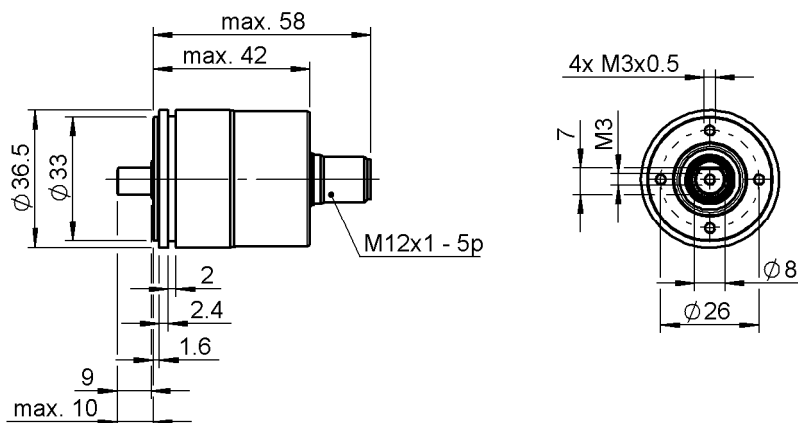
12 Geräteabmessungen

(alle Dimensionen in mm)

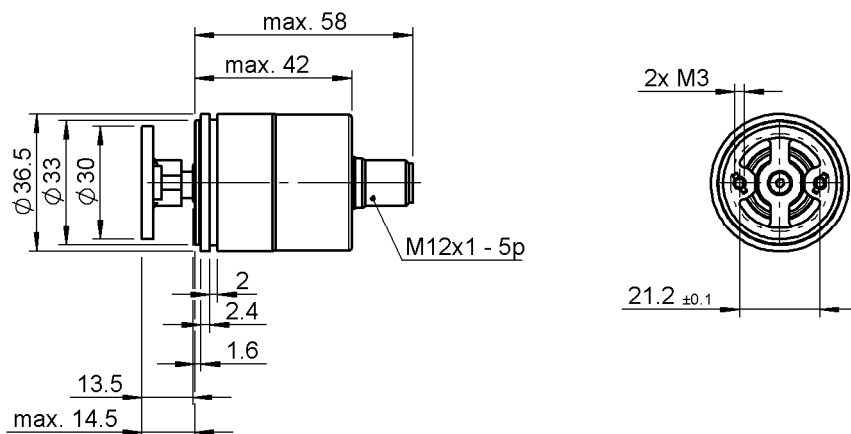
Anschlussart, mechanisch: Vollwelle:



Anschlussart, mechanisch: D-Kontur



Anschlussart, mechanisch: D-Kontur mit Koppler



D**HYDAC ELECTRONIC GMBH**

Hauptstr. 27
D-66128 Saarbrücken
Germany

Web: www.hydac.com
E-Mail: electronic@hydac.com
Tel.: +49 (0)6897 509-01
Fax.: +49 (0)6897 509-1726

HYDAC Service

Für Fragen zu Reparaturen steht Ihnen der HYDAC Service zur Verfügung.

HYDAC SERVICE GMBH

Hauptstr. 27
D-66128 Saarbrücken
Germany

Tel.: +49 (0)6897 509-1936
Fax.: +49 (0)6897 509-1933

Anmerkung

Die Angaben in dieser Bedienungsanleitung beziehen sich auf die beschriebenen Betriebsbedingungen und Einsatzfälle. Bei abweichenden Einsatzfällen und/oder Betriebsbedingungen wenden Sie sich bitte an die entsprechende Fachabteilung.

Bei technischen Fragen, Hinweisen oder Störungen nehmen Sie bitte Kontakt mit Ihrer HYDAC-Vertretung auf.

HYDAC

ELECTRONIC

Angle Sensor

CANopen[®]

HAT 3800

CANopen

Modification: 000

Operating manual

(Translation of original instructions)



Contents

1	General notes	4
1.1	Exclusion of liability	4
1.2	Warranty	4
1.3	Scope of application	4
1.4	Declaration of manufacturer	5
1.5	Abbreviations and definitions	5
2	Security	6
2.1	Definition of symbols and instructions	6
2.2	Intended use / foreseeable misuse	6
2.3	Obligation of the operator before start-up	6
2.4	Personnel qualification; obligations	7
2.5	Organisational measures	7
2.6	General risks when using the product	7
2.7	Proper use	8
2.8	Safety Information	9
3	Functional description	10
4	General	10
5	Installation	11
5.1	Definition rotational direction	11
6	PIN connection	12
6.1	Protocol data for CANopen	12
6.2	Signal output: CANopen	13
7	Technical data	14
8	Packing / Transportation	15
9	Order details	15
10	Scope of delivery	15
11	Accessories	16
12	Dimensions	17

Preface

This manual provides you, as user of our product, with key information on the operation and maintenance of the equipment.

It will acquaint you with the product and assist you in obtaining maximum benefit in the applications for which it is designed.

Keep the manual in the vicinity of the instrument for immediate reference.

Please note: the specifications given in this documentation regarding the instrument technology were correct at the time of publishing. Modifications to technical data, illustrations and dimensions are therefore possible.

If you discover errors while reading the documentation or have additional suggestions or tips, please contact us at:

HYDAC ELECTRONIC GMBH
Technical Documentation
Hauptstrasse 27
66128 Saarbruecken
-Germany-
Phone: +49(0)6897 / 509-01
Fax: +49(0)6897 / 509-1726
Email: electronic@hydac.com

We look forward to receiving your input.

“Putting experience into practice”

This manual, including the illustrations contained therein, is subject to copyright protection. Use of this manual by third parties in contravention of copyright regulations is forbidden. Reproduction, translation as well as electronic and photographic archiving and modification require the written permission of the manufacturer. Offenders will be liable for damages.

1 General notes



Before commissioning, check the instrument and any accessories supplied. Before commissioning, please read the operating instructions. Ensure that the unit is suitable for your application.

If the instrument is not handled correctly, or if the operating instructions and specifications are not adhered to, damage to property or personal injury can result.

1.1 Exclusion of liability

This operating manual was made to the best of our knowledge. Nevertheless and despite the greatest care, it is possible that it may contain errors. Therefore please understand that in the absence of any provisions to the contrary hereinafter our warranty and liability – for any legal reasons whatsoever – are excluded in respect of the information in this operating manual. In particular, we shall not be liable for lost profit or other financial loss. This exclusion of liability does not apply in cases of intent and gross negligence. Moreover, it does not apply to defects which have been deceitfully concealed or whose absence has been guaranteed, nor in cases of culpable harm to life, physical injury and damage to health. If we negligently breach any material contractual obligation, our liability shall be limited to foreseeable damage. Claims due to the Product Liability shall remain unaffected.

In the event of translation, only the original version of the operating manual in German is legally valid.

1.2 Warranty

The General Terms and Conditions ("Allgemeine Geschäftsbedingungen") of HYDAC ELECTRONIC GMBH always apply. These are available to the operator with the order confirmation or when the contract is concluded at the latest.

You will also find these under www.hydac.com -> General Terms and Conditions.

1.3 Scope of application

These instructions exclusively apply to the following measuring system types:

- **HAT 38XX – F11 – XXXX – XXX – XXXX – XXX – 000**

The products are components of a system/machine, labeled with affixed nameplates.

The following documentation therefore also applies:

- System and machine-specific operating manuals of the operator,
- This manual as well as the relevant protocol description

1.4 Declaration of manufacturer

The measuring systems were developed, designed and manufactured under observation of the applicable international and European standards and directives.

A corresponding manufacturer's declaration can be requested from HYDAC ELECTRONIC GMBH.

The manufacturer of the product, HYDAC ELECTRONIC GMBH, operates a certified quality assurance system in accordance with ISO 9001.

1.5 Abbreviations and definitions

HAT 3800	Absolute measuring singleturn angle sensor.
EC	E uropean C ommunity
EMC	E lectro M agnetic C ompatibility
ESD	E lectro S tatic D ischarge
IEC	I nternational E lectrotechnical C ommission
NEC	N ational E lectrical C ode
VDE	V erein D eutscher E lektrotechniker (German Electrotechnicians Association)

E

2 Security

2.1 Definition of symbols and instructions



means that death, serious injury or major damage to property could occur if the stated precautions are not met.



means that minor injuries or damage to property can occur if the stated precautions are not met.



indicates important information or features and application suggestions for the product used



means that appropriate ESD-protective measures must be considered according to DIN EN 100 015-1.

(Cause of a potential equalization between body and device-mass as well as the housing-mass about a high-impedance resistance (approx. 1 MOhm) e.g. with a commercial ESD wrist strap).

2.2 Intended use / foreseeable misuse

Claims for defects or liability, regardless of the legal foundation, do not apply with incorrect or improper installation, commissioning, usage, handling, storage, maintenance, repair, use of unsuitable components or other circumstances, which the manufacturer is not responsible for.

The manufacturer assumes no responsibility for determining the interfaces for installation in a system or the installation, use or functionality of the product in this system.

2.3 Obligation of the operator before start-up

In accordance with the EC Machinery Directive, the measuring system of a component is considered to be a machine part for the installation into a system/machine. Moreover, the conformity of the measuring system was investigated in respect of the EMC Directive.

It is therefore only permitted to start up the measuring system if it has been established that the system/machine into which the measuring system is to be fitted satisfies the provisions of the EC Machinery Directive, the EC EMC Directive, the harmonized standards, European standards or the corresponding national standards.

2.4 Personnel qualification; obligations

- All work on the measuring system must be carried out by qualified personnel only. Qualified personnel includes persons, who, through their training, experience and instruction, as well as their knowledge of the relevant standards, provisions, accident prevention regulations and operating conditions, were authorized by the persons responsible for the system to carry out the required work and are able to recognize and avoid potential hazards.
- The definition of "Qualified Personnel" also includes an understanding of the standards VDE 0105-100 and IEC 364 (source: e.g. Beuth Verlag GmbH, VDE-Verlag GmbH).
- Define clear rules of responsibilities for the assembly, installation, start-up and operation. It is obligatory to provide supervision for trainee personnel!

2.5 Organisational measures

- The user manual must always be kept accessible at the place of use of the measuring system.
- In addition to the user manual, generally applicable legal and other binding accident prevention and environmental protection regulations must be paid attention to and must be mediated.
- The respective applicable national, local and system-specific provisions and requirements must be paid attention to and mediated.
- It is mandatory for the operator to inform personnel on special operating features and requirements.
- The personnel instructed to work with the measuring system must have read and understood the user manual, especially the chapter "Basic safety instructions" prior to commencing work.
- The nameplates and any prohibition or instruction symbols applied on the measuring system must always be maintained in a legible state.
- Repairs may only be undertaken by the manufacturer or a facility or person authorized by the manufacturer.

2.6 General risks when using the product

The product, hereinafter referred to as "**the measuring system**", is manufactured according to state-of-the-art technology and accepted safety rules. **Nevertheless, improper use can pose a danger to life and limb of the user or third parties, or lead to impairment of the measuring system or other property!**

Only use the measuring system in a technically acceptable state, and only for its designated use, taking safety and hazard aspects into consideration, and paying attention to the **user manual!** Especially faults which could threaten safety should be eliminated without delay!

2.7 Proper use

The measuring system is used for the measurement of the rotational angle and to condition the measured data for the subsequent control of mobile control procedures.

The following fields of use are especially forbidden:

- environments where there is an explosive atmosphere
- medical purposes



WARNING !

Where there is a danger of physical injury and damage to property arising from jerking displacement of the measuring system !

- Even though the measuring system does constitute a **safety component**, a plausibility check of the measuring system values must be performed through the downstream control system.
- It is mandatory for the operator to integrate the measuring system into his own safety concept.

E

2.8 Safety Information



WARNING !

- ***Destruction, damage or malfunctions of the measuring system !***

- Wiring work or opening and closing electrical connections must be carried out in de-energized condition only.
- Do not carry out welding if the measuring system has already been wired up or is switched on.



CAUTION !

- Ensure that the area around the assembly site is protected from corrosive media (acid, etc.).
- Avoid any shocks (e.g. hammer-blow) on the measuring system while mounting.
- Do not bend the sensor rod
- Do not install the measuring system next to magnetic fields.
- Do not open the measuring system.



The measuring system contains electrostatically endangered circuit elements and units which can be destroyed by improper use.

Touching the measuring system connection contacts with bare fingers must be avoided, resp. the appropriate ESD protective measures are applicable.



- **Disposal**

If disposal has to be undertaken at the end of a device's lifespan, the respective applicable country-specific regulations must be taken into consideration.

- **Device designs**

The technical details for customer-specific device designs, including connection technology, may differ from the designs described here and in the interface-specific user manuals.

The technical details for customer-specific device designs, including connection technology, may differ from the designs described here and in the interface-specific user manuals. In case of doubt, the manufacturer should be consulted, specifying the item number.

3 Functional description

HAT 3800 is an absolute measuring singleturn angle sensor for highly precise rotational angle measurement in mobile machines.

The functioning method of the angle sensor is based on a contactless magnetic scanning. The sensor system consists of two components: the magnetically encoded disc (pole disc) which is mounted free of backlash inside of the shaft, and the sensor component.

By means of two sensors, mounted with an offset of 180° with integrated Hall sensor elements, the sensor detects the rotational angle of the shaft. An intelligent electronic evaluation unit converts the values into an electrical signal.

The digitized measured value is provided to the CAN field bus system via the CANopen-Safety protocol.

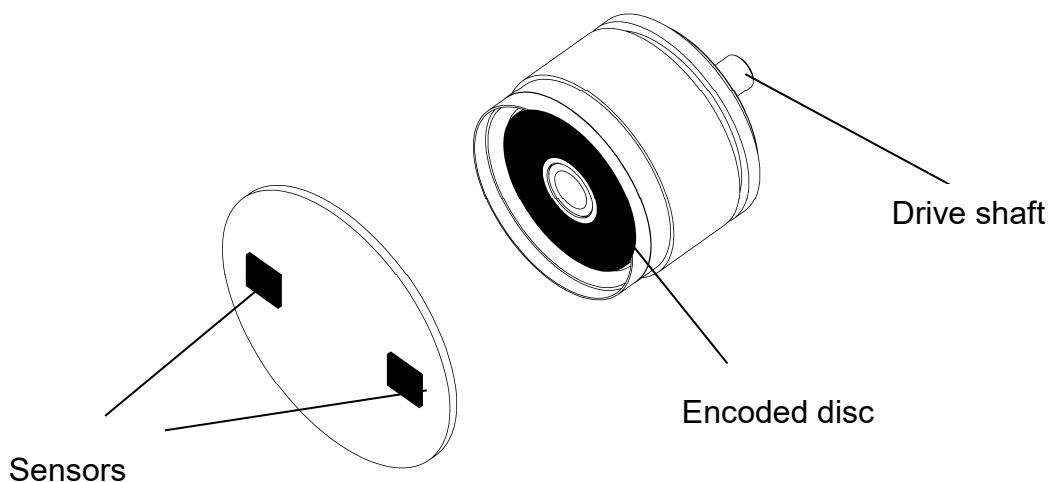


Figure 1

4 General

The HAT 3000 angle sensor series are subjected to individual calibration and final testing on a computer operated test station. They are maintenance-free and operate perfectly when used according to the specifications (see Technical Data).

However, if there is a cause for complaint, please contact **HYDAC Service**. Interference by anyone other than HYDAC personnel will invalidate all warranty claims.

The EDS file and its corresponding protocol description can be downloaded from our internet site using the path:

→Products→Sensors→Product search

<http://www.hydac.com/uk-en/products/sensors/show/Material/index.html>

Entering the part number (9xxxxx) the corresponding ZIP file appears (HAT-file_9xxxxx_HAT 38XX – FXX – XXXX – P01 – XXXX – XXX – 000.ZIP), which contains the **EDS files** and their respective **protocol descriptions**.

If you have any queries regarding technical details or the suitability of the unit for your application, please contact our **Technical Sales Department**.

5 Installation

Before mounting HYDAC Angle Sensor, make sure there are no strong magnetic and electric interference fields nearby.

Inadmissible interference fields can influence the measuring accuracy.

The measured value is transferred contactlessly to the sensor via the magnetic field of the pole disc located at the end of the drive shaft.

The measuring system can be connected to the drive shaft by means of an elastic coupling which can absorb radial and axial deflections. It prevents from inadmissible bearing loads.

The centering hub at the front of the sensor serves as a reference for the centering of the shaft with regards to the drive system. The angle sensor is either connected to the assembly plate (not supplied with the device) at the front side by means of servo clamps (s. Figure 2) or directly via bolts.

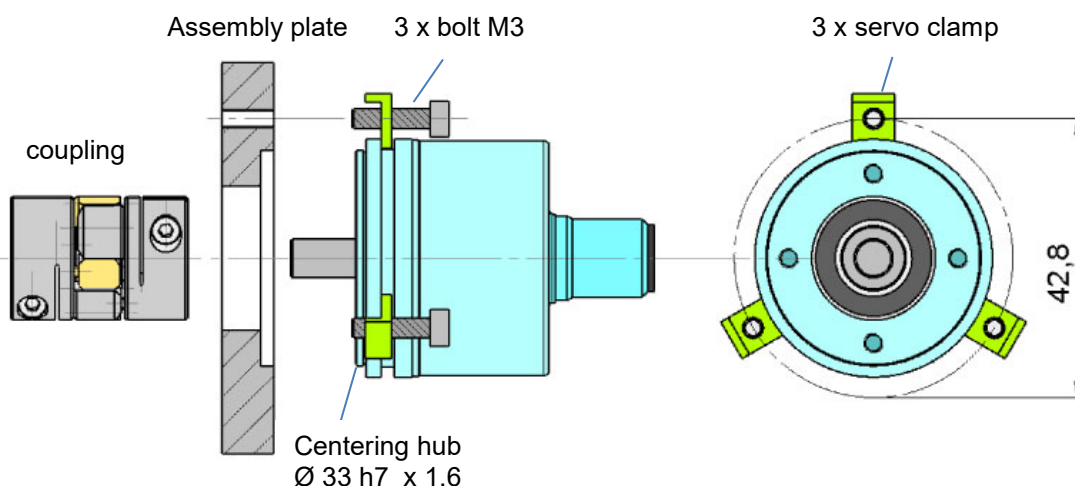


Figure 2

5.1 Definition rotational direction

Intended direction of use: anti-clockwise



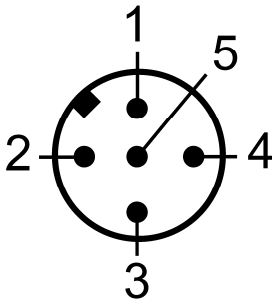
Anti-clockwise (default)



clockwise

6 PIN connection

M12x1, 5 pole



Signal Output CANopen

PIN	Signal	DESCRIPTION
1	CAN_SHLD	CAN shield / housing
2	CAN_V+	CAN external supply +
3	CAN_GND	Ground / 0 V / V-
4	CAN_H	CAN_H bus line (dominant high)
5	CAN_L	CAN_L bus line (dominant low)



WARNING !

Wiring, opening and closing of electrical connections must be carried out in de-energized condition only!

Short-circuits, voltage spikes etc. can cause malfunctions and uncontrolled conditions of the installation and constitute a serious risk of personnel injury or damage to property.

6.1 Protocol data for CANopen

Communication profile	CiA DS 301 V4.2.0
NMT-Services	CiA DSP 302 V4.1
Layer setting services and protocol	CiA DSP 305 V2.2
Encoder Device Profile	CiA DS 406 V3.2
Baud rates	10 kbit/s to 1 Mbit/s according to DS305 V2.2
Transmission services	
- PDO	measured value as 32 bit
- Transfer	synchronous, asynchronous, cyclical
Node ID/Baud rate	adjustable via LSS
Default setting:	Baudrate: 500 kbit/s Node Id: 1

Further information can be taken from the "Protocol description CANopen HAT 1000 / HAT 3000"

6.2 Signal output: CANopen

Service Data Object (SDO)

Using the *SDOs*, other network nodes can read from or write to the Object Dictionary of the angle sensor.

Process Data Object (PDO)

Via the *PDOs* the measured values (position values) of the angle sensor are provided to other network nodes.

Synchronisation Object (SYNC)

SYNC objects are used to implement a synchronous data transmission. The angle sensor provides the functionality of a *SYNC consumer*.

Emergency Object (EMCY)

EMCY objects are sent when an error occurs. *EMCY* objects contain an Emergency Error Code and the contents of an Error register.

The Object Dictionary

With CANopen, all the device's data (setting parameters and measured values) is filed in an *Object Dictionary* under a specified *Index*. The angle sensor supports the records of DS 301, of the encoder profile DS 406 and of the NMT and LSS services.

NMT Services

NMT objects are used to start, stop or reset devices. CANopen differentiates between the following functionalities:

1. NMT Master: controls other nodes.
2. NMT Slave: is controlled by a Master.


LSS Services

The LSS services and protocols (CiA DS-305) are used to inquire or to configure different parameter settings of the Data Link Layers and the Application Layers of a LSS slave by a LSS master as for example the setting of Baud rate and Node ID.

EDS File

The EDS file represents the electronic description of the Object Dictionary.

7 Technical data

Input data	
Type	Absolute Singleturn
Measurement range	0 .. 360 °
Direction of rotation	No orientation restrictions
Max. axial load	60 N
Max. radial load	100 N
Shaft material	Stainless steel
Housing material	Stainless steel
Output data	
Output signal	CANopen
Resolution	18 bit
Accuracy (at room temperature)	± 0.1 ° typ. ± 0.2 ° max.
Accuracy (over the temperature range)	0.05 ° / 10 K typ. 0.1 ° / 10 K max.
Repeatability angle increase	≤ ± 0.05 ° factory-set (cw / ccw)
Ambient conditions	
Operating temperature range	- 40 .. + 85 °C
Storage temperature range	- 40 .. + 85 °C
CE mark	EN 61000-6-1 / 2 / 3 / 4
 - Marked	E13*10R00*10R05*14137*00
Vibration resistance to DIN EN 60068-2-6: 2008	7.5 mm (5 Hz ≤ f < 8.2 Hz) 2 g (8.2 Hz ≤ f < 2000 Hz)
Shock resistance to DIN EN 60068-2-27: 2010	20 g (11 ms in 3 axes)
Protection class to DIN EN 60529 ¹⁾	IP 67
Other data	
Supply voltage	9 .. 36 V DC
Residual ripple of supply voltage	≤ 5%
Power consumption	< 1.4 W
Weight	~180 g

Note: Reverse polarity protection of the supply voltage, excess voltage, overvoltage and short circuit protection are provided.

¹⁾ with mounted female connector having the corresponding protection class

8 Packing / Transportation

Notes on packaging

Only use the original packaging!

The wrong packaging material can cause damage to the device during transportation.

Notes on transportation

Do not drop the device or expose it to strong strokes!

Only use the original packaging!

The wrong packaging material can cause damage to the device during transportation.

9 Order details

HAT 38 36 – F11 – XXXX – P01 – XXXX – M01 – 000

Resolution

8 = 18 bit

Housing diameter

36 = 36 mm

Output signal

F11 = CANopen

Measuring range in ° and rotational direction ¹⁾

360R = 360°, clockwise rotation

360L = 360°, anti-clockwise

Electrical connection

P01 = Installation plug M12x1; 5 pole, axial

Mechanical connection

V126 = Solid shaft, length 12 mm, diameter 6 mm

D098 = D-shape, length 9 mm, diameter 8 mm

Fixing type

M01 = Synchro flange with 4 threaded bores

Modification

000 = Standard

Note: ¹⁾ when looking at the shaft side

10 Scope of delivery

- HAT 3836
- operating manual

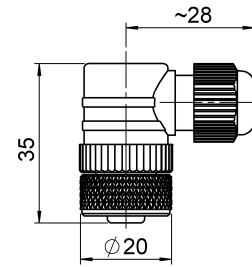
11 Accessories

ZBE 08 (5 pole)

Female connector M12x1,
right angle

Part No.:

6006786

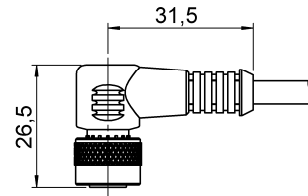


ZBE 08-02 (5 pole)

Female connector M12x1,
right-angle with 2m cable,

Part No.:

6006792



ZBE 08-05 (5 pole)

Female connector M12x1,
right-angle with 5m cable,

Part No.:

6006791

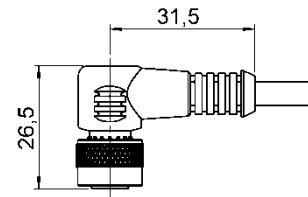
Colour code:

Pin 1: brown
Pin 2: white
Pin 3: blue
Pin 4: black
Pin 5: grey

ZBE 08S-02 (5 pole)

Female connector M12x1,
right-angle with 2 m cable,
screened

Part No.: 6019455



ZBE 08S-05 (5 pole),

Female connector M12x1,
right-angle with 5 m cable,
screened

Part No.: 6019456

Colour code:

Pin 1: brown
Pin 2: white
Pin 3: blue
Pin 4: black
Pin 5: grey

ZBE 08S-10 (5 pole),

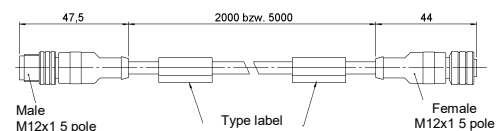
Female connector M12x1,
right-angle with 10m cable,
screened

Part No.: 6023102

ZBE 30-02

Connection cable M12x1
Female / male connector
5 pole, 2 m

Part No.: 6040851



ZBE 30-05

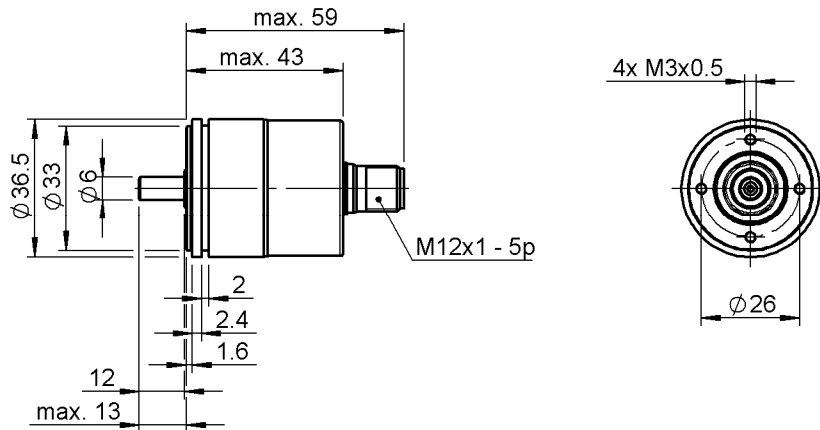
Connection cable M12x1
Female / male connector
5 pole, 5 m

Part No.: 6040852

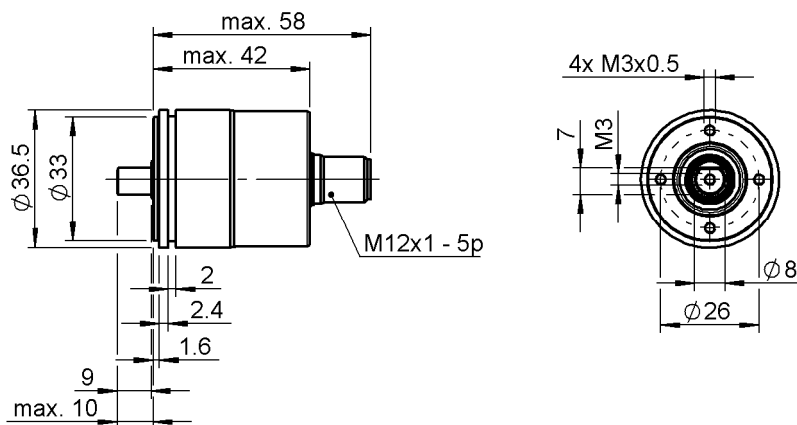
12 Dimensions

All dimensions in mm

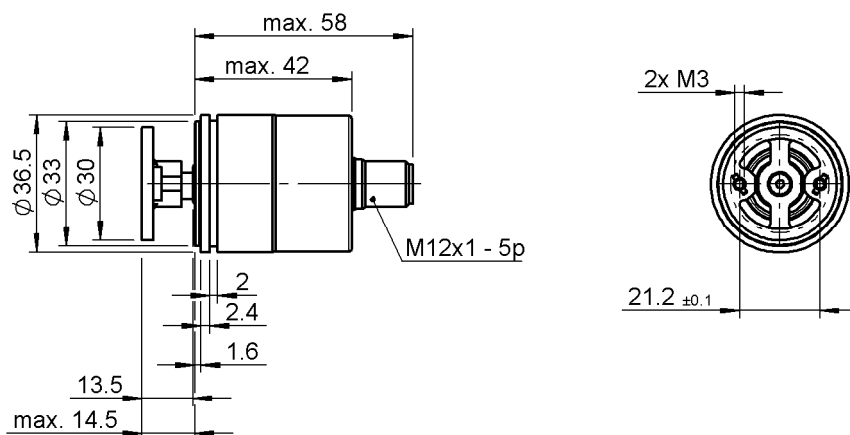
Mechanical connection: Solid shaft:



Mechanical connection: D-shape:



Mechanical connection: D-shape with coupler:



HYDAC ELECTRONIC GMBH

Hauptstr. 27
D-66128 Saarbruecken
Germany

Web: www.hydac.com
E-Mail: electronic@hydac.com
Tel.: +49 (0)6897 509-01
Fax.: +49 (0)6897 509-1726

HYDAC Service

For enquiries regarding repairs, please contact HYDAC Service.

HYDAC SERVICE GMBH

Hauptstr. 27
D-66128 Saarbruecken
Germany

Phone: +49 (0)6897 / 509-1936
Fax: +49 (0)6897 509-1933

NOTE

The information in this manual relates to the operating conditions and applications described. For applications or operating conditions not described, please contact the relevant technical department.

If you have any questions, suggestions, or encounter any problems of a technical nature, please contact your HYDAC representative.

HYDAC

ELECTRONIC

Capteur angulaire

CANopen[®]

HAT 3800

CANopen

Modification : 000

Notice d'utilisation

(Traduction de l'original)



Sommaire

1	Consignes générales	4
1.1	Exclusion de la responsabilité	4
1.2	Garantie	4
1.3	Domaine d'application	4
1.4	Déclaration du fabricant	5
1.5	Abréviations et termes utilisés	5
2	La sécurité	6
2.1	Explication des symboles et des recommandations	6
2.2	Utilisation conforme / Mauvais usage prévisible	6
2.3	Obligation de l'exploitant avant la mise en service	6
2.4	Choix et niveau de qualification du personnel - obligations fondamentales	7
2.5	Mesures organisationnelles	7
2.6	Risques généraux lors de l'utilisation du produit	7
2.7	Utilisation conforme	8
2.8	Remarques relevant de la sécurité	9
3	Description du Fonctionnement	10
4	Généralités	10
5	Montage	11
5.1	Définition sens de rotation	11
6	Raccordement électrique	12
6.1	Données protocole pour CANopen	12
6.2	Signal de sortie : CANopen	13
7	Caractéristiques techniques	14
8	Emballage / transport	15
9	Code de commande	15
10	Etendue des fournitures	15
11	Accessoires	16
12	Dimensions de l'appareil	17

Avant-propos

A l'attention des utilisateurs de notre produit, nous avons regroupé dans cette notice, les principales informations pour l'utilisation et la maintenance de l'appareil.

Cette notice a pour objectif de vous familiariser avec le produit et d'optimiser son utilisation.

Ce document doit toujours être disponible sur le lieu d'utilisation.

Veillez noter que les informations fournies dans cette documentation correspondent à la technique de l'appareil au moment de l'élaboration de ce document. Pour cette raison, les différentes données techniques, illustrations et mesures sont susceptibles de diverger.

Si, à la lecture de cette documentation, vous détectez des erreurs ou si avez des suggestions ou des remarques, veuillez vous adresser à :

HYDAC ELECTRONIC GMBH
Documentation technique
Hauptstrasse 27
66128 Sarrebruck
Allemagne
Tél. : +49 (0)6897 / 509-01
Fax : +49 (0)6897 / 509-1726
E-mail : electronic@hydac.com

Nous vous remercions pour votre contribution.

"De la pratique vers la pratique".

Cette notice, y compris les figures qu'elle contient, est protégée par le droit d'auteur. Des applications tierces de cette notice qui diffèrent du droit d'auteur sont interdites. La reproduction, la traduction ainsi que l'archivage et les modifications par des moyens électroniques et photographiques nécessitent l'autorisation écrite de la société. Une violation peut entraîner des procédures juridiques à l'encontre des contrevenants.

1 Consignes générales



Avant la première mise en service, merci de vérifier le bon état du matériel et de ses accessoires éventuels. Veuillez également lire la notice de l'appareil et assurez-vous qu'il correspond à votre application.

Une mauvaise manipulation comme par exemple le non-respect des caractéristiques techniques ou une mauvaise mise en œuvre peut causer des dégâts matériels et/ou humains.

1.1 Exclusion de la responsabilité

Nous avons apporté le plus grand soin à l'élaboration de cette notice d'utilisation. Toutefois, on ne peut exclure que des erreurs indépendantes de notre volonté aient pu s'y glisser. Veuillez donc prendre en considération que, sauf dispositions contraires, notre garantie et notre responsabilité – pour quelque raison juridique que ce soit – sont exclues pour ce qui concerne les informations contenues dans cette notice d'utilisation. Nous déclinons en particulier toute responsabilité pour les pertes de bénéfices ou autres dommages financiers. Cette clause de non-responsabilité ne s'applique pas en cas de fait volontaire ou de négligence grave. De plus, elle ne s'applique pas en cas de silence dolosif sur un vice ou aux vices dont l'absence a été garantie ainsi qu'en cas d'atteinte fautive à la vie, à l'intégrité corporelle ou à la santé. En cas de violation par négligence d'une obligation fondamentale du contrat, notre responsabilité est limitée au dommage prévisible. Cette limitation de la responsabilité ne concerne pas la responsabilité légale des produits.

En cas de traduction, le texte de la version originale en allemand est le seul valable.

1.2 Garantie

Les conditions générales de vente de la société HYDAC ELECTRONIC GMBH s'appliquent en toutes circonstances. Celles-ci sont mises à la disposition de l'exploitant au plus tard au moment de la conclusion du contrat.

Vous les trouverez également sur www.hydac.com -> Conditions générales de vente (CGV).

1.3 Domaine d'application

Cette notice d'utilisation s'applique exclusivement pour les appareils de mesure des séries suivantes :

- **HAT 38XX – F11 – XXXX – XXX – XXXX – XXX – 000**

Les produits sont labellisés par une plaque signalétique collée et font partie d'une installation / machine.

Les documentations suivantes s'appliquent ainsi conjointement :

- Notices d'utilisation spécifiques à l'installation / de la machine de l'exploitant,
- Cette notice d'utilisation ainsi que la description du protocole associée.

1.4 Déclaration du fabricant

Les systèmes de mesure ont été développés, construits et fabriqués dans le respect des normes et directives européennes et internationales en vigueur.

Il est possible de demander une déclaration fabricant conforme auprès de la société HYDAC ELECTRONIC GMBH.

HYDAC ELECTRONIC GMBH, fabricant des produits, possède un système d'assurance qualité certifié selon ISO 9001.

1.5 Abréviations et termes utilisés

HAT 3800	Capteur angulaire à mesure absolue simple tour
CE	Communauté E uropéenne
CEM	Compatibilité E lectro- M agnétique
ESD	Décharge électrostatique (E lectro S tatic D ischarge)
IEC	Commission E lectrotechnique I nternationale
NEC	N ational E lectrical C ode
VDE	V erein D eutscher E lektrotechniker (Association des électrotechniciens allemands)

F

2 La sécurité

2.1 Explication des symboles et des recommandations



**AVER-
TISSEMENT**

signifie que le non-respect des mesures de précaution correspondantes peut entraîner la mort, de graves blessures corporelles ou des dommages matériels considérables.



ATTENTION

signifie que le non-respect des mesures de précaution correspondantes peut entraîner des blessures corporelles ou des dommages matériels légers.



fait référence aux informations importantes, aux caractéristiques et aux conseils concernant l'application du produit.



signifie qu'il faut respecter les mesures de protection ESD correspondantes selon DIN EN 100 015-1.

(Amener une compensation de potentiel entre le corps et la masse de l'appareil et aussi la masse du corps à l'aide d'une résistance ohmique élevée (env. 1 MOhm), p.ex. avec un bracelet ESD courant).

2.2 Utilisation conforme / Mauvais usage prévisible

Toute revendication pour défauts et préjudices (pour quelque raison juridique que ce soit) est sans objet en cas d'installation, mise en service, utilisation, manipulation, stockage, maintenance et réparation mal réalisé(e) ou non-conforme, d'emploi de consommables inadaptés ou d'autres circonstances ne relevant pas de la responsabilité du fabricant.

Le fabricant décline toute responsabilité pour la détermination des interfaces à assembler dans une installation ainsi que pour le montage, l'utilisation et la fonctionnalité du produit au sein de ladite installation.

2.3 Obligation de l'exploitant avant la mise en service

Selon la Directive Machines CE, le système de mesure d'un composant correspond à une machine partielle pour le montage dans une installation/machine. En outre, on a contrôlé la conformité du système de mesure eu égard à la Directive CEM.

C'est pourquoi la mise en service du système de mesure n'est autorisée que lorsqu'on a constaté que l'installation/machine dans laquelle le système de mesure doit être monté répond aux dispositions de la Directive Machine CE, de la Directive CEM, aux normes harmonisées, aux normes européennes ou aux normes nationales correspondantes.

2.4 Choix et niveau de qualification du personnel - obligations fondamentales

- L'exploitant doit veiller à ce que tous les travaux soient réalisés par un personnel spécialisé autorisé et qualifié.
Par personnel qualifié, on entend des personnes qui, en raison de leur formation, de leur expérience et de l'instruction reçue à propos des normes, des dispositions, des directives de prévention des accidents du travail, sont habilitées pour la sécurité du système, à réaliser les activités nécessaires et sont en mesure d'identifier et d'éviter les risques potentiels.
- Pour la définition de l'expression "personnel qualifié" veuillez observer les normes VDE 0105-100 et IEC 364 (sources, p.ex. Beuth Verlag GmbH, VDE-Verlag GmbH).
- Définition d'une répartition claire des responsabilités pour le montage, l'installation, la mise en service et l'opération. Une personne en cours de formation devra impérativement travailler sous surveillance.

2.5 Mesures organisationnelles

- Ce document doit toujours être disponible sur le lieu d'utilisation du système de mesure.
- Outre les indications de la présente notice d'utilisation et de fonctionnement, il convient de respecter et communiquer les réglementations légales d'ordre général et autres règles obligatoires de prévention des accidents et de protection de l'environnement.
- Respecter et communiquer les règlements et des exigences propres à l'installation nationaux / régionaux en vigueur
- L'exploitant est seul responsable de communiquer les particularités liées à l'utilisation, et les exigences au personnel.
- Le responsable de l'exploitation doit veiller à ce que le personnel chargé ait lu et compris les présentes instructions de service, en particulier le chapitre "Consignes de sécurité de base"
- La plaque signalétique et des plaques d'information apposées éventuellement sur le système de mesure doivent être toujours maintenues complètes et en bon état de lisibilité
- Les réparations, ne peuvent être effectuées que par un atelier ou une personne agréée par le fabricant.

2.6 Risques généraux lors de l'utilisation du produit

Le produit, désigné comme **système de mesure** ci-après, est fabriqué selon le dernier état de la technique et des règles de sécurité technique. **Toutefois, l'utilisation non conforme peut provoquer des dangers corporels ou mortels pour l'utilisateur ou des tiers et aussi des détériorations sur le système de mesure ou d'autres biens matériels.**

L'appareil ne doit être utilisé qu'en parfait état technique et en gardant à l'esprit les consignes concernant l'utilisation conforme, la sécurité et les dangers figurant dans cette **notice** ! (Faire) éliminer immédiatement tout défaut susceptible de nuire à la sécurité !

2.7 Utilisation conforme

Le capteur permet l'acquisition d'une mesure d'angle qui pourra directement être traitée par un ordinateur dans une application mobile.

Les utilisations suivantes sont interdites :

- dans des environnements avec atmosphère explosive
- à des fins médicales



**AVER-
TISSEMENT**

Risque de blessures corporelles ou de dommages matériels dus à des changements de position du système de mesure !

- Bien que le système de mesure représente un **composant de sécurité**, en raison de la commande en aval, un contrôle de plausibilité des valeurs du système de mesure doit être réalisé.
- L'exploitant doit impérativement intégrer le système de mesure dans son concept de sécurité.

F

2.8 Remarques relevant de la sécurité



**AVER-
TISSEMENT**

- **Destruction, endommagement ou dysfonctionnement de l'appareil de mesure.**
 - Tous travaux de câblage, ouverture et fermeture des raccords électriques se font système hors tension!
 - N'effectuez aucun travail de soudure avec le système en état raccordé ou activé.



ATTENTION

- Assurez-vous que l'environnement de montage soit protégé contre les fluides agressifs (acides etc.).
- Lors du montage, évitez les chocs (p. ex. les coups de marteau) sur l'appareil de mesure.
- Ne pas déformer le tube du capteur.
- Ne pas installer près d'un champ magnétique.
- Il est interdit d'ouvrir l'appareil de mesure.



L'appareil de mesure contient des unités capables d'être détériorées par des effets électrostatiques en cas de traitement incorrect.

Évitez de toucher les contacts de l'appareil de mesure électrique avec les doigts ou bien prenez les précautions contre des charges électrostatiques.



- **Élimination**

S'il faut procéder à l'élimination de l'appareil à l'issue de son cycle de vie, il est impératif de respecter les directives spécifiques en vigueur.

- **Exécutions de la machine**

Des exécutions d'appareils spécifiques clients, y compris la technique de raccordement, peuvent différer des exécutions décrites ici et dans les manuels d'utilisation spécifiques aux interfaces. En cas de doutes, consultez le fabricant en indiquant le numéro d'article.

3 Description du Fonctionnement

Le HAT 3800 est un capteur angulaire simple tour pour la détermination d'angle extrêmement précise sur les machines mobiles.

Le principe de fonctionnement du capteur repose sur la lecture magnétique sans contact. Le capteur est constitué de deux éléments : un disque à codage magnétique (disque polaire) monté sans jeu sur la tige et la partie capteur.

Ces derniers enregistrent l'angle de rotation de l'arbre grâce à deux capteurs avec éléments Hall déphasés de 180°. Une électronique d'évaluation convertit les valeurs en un signal électrique.

La valeur digitalisée est convertie et transmise sur le bus CAN en protocole CANopen.

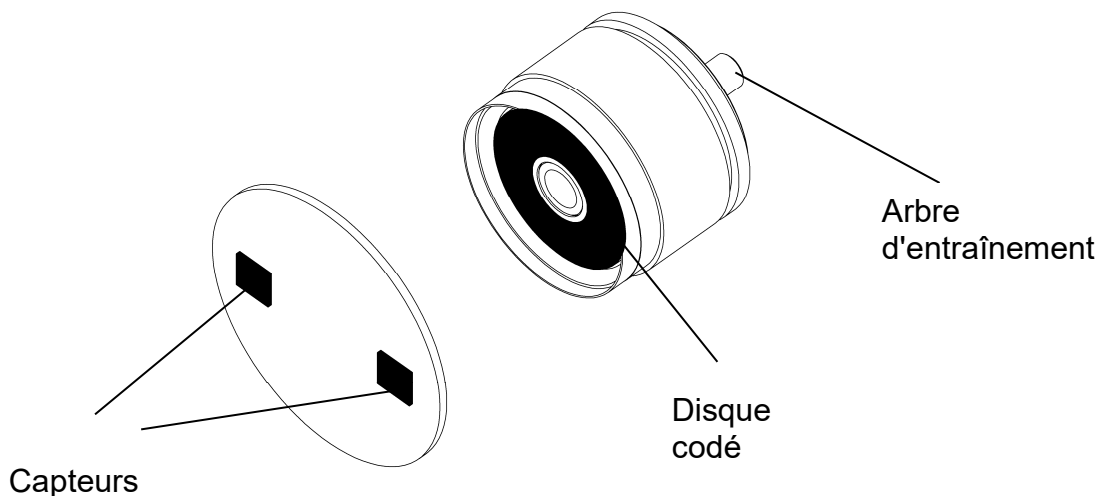


Figure 1

4 Généralités

Chaque capteur angulaire basé sur la série HAT 3000 est aligné et soumis à un test final sur un poste d'essai assisté par ordinateur. Les appareils ne nécessitent aucun entretien et fonctionnent parfaitement dans les conditions d'utilisation (voir données techniques) spécifiées.

Si malgré tout un dysfonctionnement devait survenir, veuillez vous mettre en relation avec **HYDAC Service**. Toute intervention extérieure sur l'appareil entraîne l'annulation de la garantie.

Le lien pour le téléchargement du fichier EDS et la description du protocole correspondante est indiqué sur notre page d'accueil sous :

→Produits→Capteurs→Recherche de Produits

(<http://www.hydac.com/de-fr/produits/capteurs/show/Material/index.html>)

Lorsque vous entrez le code article (9xxxxx) le fichier zip voulu est affiché. (HAT-file_9xxxxx_HAT 38XX – FXX – XXXX – P01 – XXXX – XXX – 000.ZIP), lequel contient les fichiers EDS et la description du protocole.

En cas de questions concernant les données techniques et l'aptitude d'utilisation de l'appareil, veuillez vous adresser à notre **service commercial**.

5 Montage

Lors du montage du capteur angulaire HYDAC, il faut veiller à ce qu'aucun champ parasite magnétique et électrique fort n'apparaisse dans la zone du capteur.

Des champs parasites indésirables influencent la précision de la mesure.

La valeur de mesure est transmise au capteur sans aucun contact via le champ magnétique du disque polaire placé sur l'arbre d'entraînement.

Le système de mesure peut être relié à l'arbre de commande par ex. via un accouplement élastique. Celui-ci peut absorber les déformations axiales et radiales.

Les charges inadmissibles sur les roulements sont ainsi évitées.

La collerette frontale de centrage du capteur sert de référence pour le centrage de l'arbre du système d'entraînement. Le capteur angulaire est relié à la plaque de montage (non fourni) soit par des servocrochets (voir Figure 2), soit par des vis sur la partie frontale.

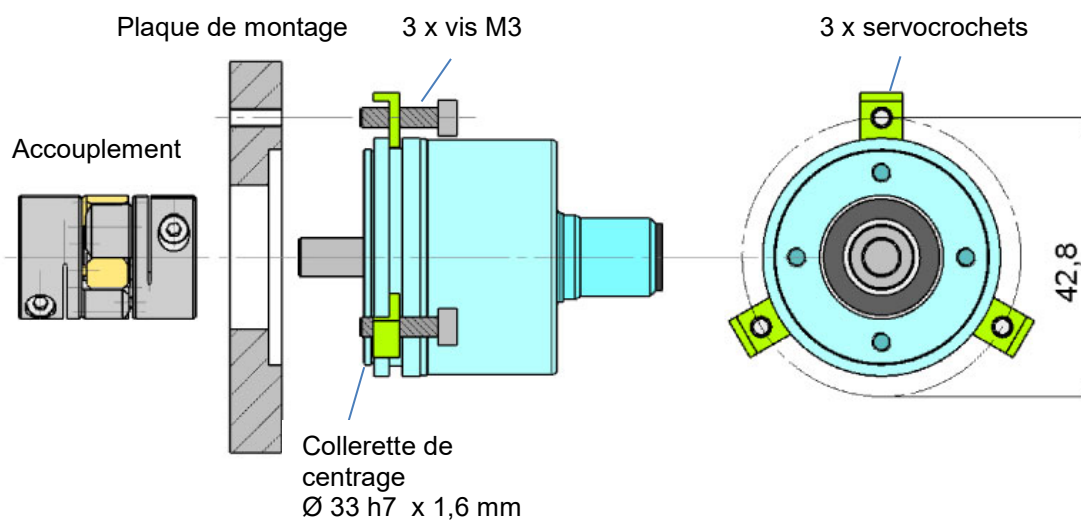


Figure 2

5.1 Définition sens de rotation

Sens préférentiel : à gauche, sortie de signaux croissante



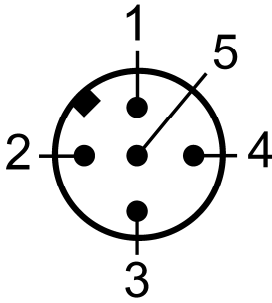
A gauche (défaut)



A droite

6 Raccordement électrique

M12x1, 5 pôles



Signal de sortie : CANopen

PIN	Signal	Description
1	CAN_SHLD	CAN shield / housing
2	CAN_V+	CAN external supply +
3	CAN_GND	Ground / 0 V / V-
4	CAN_H	CAN_H bus line (dominant high)
5	CAN_L	CAN_L bus line (dominant low)



AVER-
TISSEMENT

Tous travaux de câblage, ouverture et fermeture des raccords électriques se font système hors tension !
Des courts-circuits, pics de tension etc. peuvent engendrer un dysfonctionnement et des états incontrôlés de l'installation voire des dommages aux personnes ou aux matériels.

6.1 Données protocole pour CANopen

Communication profile	CiA DS 301 V4.2.0
NMT-Services	CiA DSP 302 V4.1
Layer setting Services and Protocol	CiA DSP 305 V2.2
Encoder Device Profile	CiA DS 406 V3.2
Baud	10 kbit/s .. 1 Mbit/s selon DS305 V2.2
Services de transfert	
- PDO	Valeur de mesure en 32 bit
- Transfert	synchrone, asynchrone, cyclique
Node ID / Baud	réglable par LSS

Réglage par défaut : Baud : 500 kbit/s
Node Id : 1

De plus amples informations se trouvent dans la description du protocole «CANopen HAT 1000 / HAT 3000

6.2 Signal de sortie : CANopen

Service Data Object (SDO)

Avec les *SDO* d'autres utilisateurs peuvent lire ou définir l' *Object Dictionary* du capteur angulaire.

Process Data Object (PDO)

Par les *PDO*, les valeurs mesurées (données de position) du capteur angulaire, sont fournies à d'autres utilisateurs.

Synchronisation Object (SYNC)

Les objets *SYNC* servent à la réalisation d'un transfert de données synchrone. Le capteur angulaire offre la fonctionnalité d'un SYNC Consumer.

Emergency Object (EMCY)

L'objet *EMCY* est envoyé lorsqu'une erreur apparaît. Les objets *EMCY* contiennent un *Emergency Error Code* entre autres et le contenu du registre *Error*.

Object Dictionary

Avec CANopen toutes les données d'un appareil (paramètres de réglage et données de mesure) sont classées dans un *Object Dictionary* sous un index défini. Le capteur angulaire supporte les entrées du DS301, du profil de l'encodeur DS406 et les services NMT et LSS.

NMT-Services

L'objet *NMT* sert à démarrer, arrêter et redémarrer des appareils. CANopen différencie les fonctionnalités suivantes:

1. NMT Master : Commande les autres nœuds.
2. NMT Slave : Est commandé par un Master.

Services LSS

Les services LSS et les protocoles (CiA DS-305) permettent la demande et la configuration des différents paramètres du *Data Link Layer* et de l'*Application Layer* d'un LSS-Slave par un LSS-Master (par ex. le réglage de la vitesse de communication et des Node ID).

Fichier EDS

Le fichier EDS est la description électronique de l'Object Dictionary.

7 Caractéristiques techniques

Valeurs d'entrée	
Type	Simple tour
Plage de mesure	0 .. 360 °
Sens de rotation	indifférent
Charge axiale max.	60 N
Charge radiale max.	100 N
Matériau tige	acier inoxydable
Matériau du corps	acier inoxydable
Caractéristiques de sortie	
Signal de sortie	CANopen
Résolution	18 Bit
Précision à la température ambiante	± 0,1 ° typ. ± 0,2 ° max.
Précision	0,05 ° / 10K typ.
Plage de température	0,1 ° / 10K max.
Reproductibilité	≤ ± 0,05 °
Orientation angle	horaire / anti-horaire (réglable en usine)
Conditions ambiantes	
Plage de température de service	- 40 .. + 85 °C
Plage de température de stockage	- 40 .. + 85 °C
Sigle $\text{C} \text{€}$	EN 61000-6-1 / 2 / 3 / 4
Sigle E^{13}	E13*10R00*10R05*14137*00
Résistance aux vibrations selon DIN EN 60068-2-6:2008	7,5 mm (5 Hz ≤ f < 8,2 Hz) 2 g (8,2 Hz ≤ f < 2000 Hz)
Résistance aux chocs selon DIN EN 60068-2-27:2010	20 g (11 ms en 3 axes)
Indice de protection selon DIN EN 60529 ¹⁾	IP 67
Autres caractéristiques	
Tension d'alimentation	9 .. 36 V CC
Oscillation résiduelle de la tension d'alimentation	≤ 5%
Puissance absorbée	< 1,4 W
Masse	~180 g

Rem. :Protection contre l'inversion de la polarité de la tension d'alimentation, contre la surtension et la saturation,contre les courts-circuits disponibles.

¹⁾ Avec connecteur femelle monté conforme à l'indice de protection applicable

8 Emballage / transport

Recommandations concernant l'emballage

N'utiliser que l'emballage d'origine.

Un matériel d'emballage inapproprié peut engendrer des dommages lors du transport.

Recommandations pour le transport

Ne pas laisser tomber l'appareil, ni lui faire subir des chocs.

N'utiliser que l'emballage d'origine.

Un matériel d'emballage inapproprié peut engendrer des dommages lors du transport.

9 Code de commande

HAT 38 36 – F11 – XXXX – P01 – XXXX – M01 – 000

Résolution

8 = 18 Bit

Diamètre du boîtier

36 = 36 mm

Signal de sortie

F11 = CANopen

Plage de mesure en ° et sens de rotation ¹⁾

360R = 360°, sens de rotation horaire

360L = 360°, sens de rotation anti-horaire

Raccordement électrique

P01 = Connecteur mâle M12x1, 5 pôles axial

Raccord mécanique

V126 = Arbre plein, longueur 12 mm, diamètre 6 mm

D098 = Contour D, longueur 9 mm, diamètre 8 mm

Mode de fixation

M01 = Bride synchro avec 4 perçages

Modification

000 = Standard

Remarque : ¹⁾ se voit clairement du côté de l'arbre

10 Etendue des fournitures

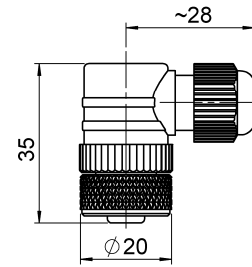
- HAT 3836
- Notice d'utilisation



11 Accessoires

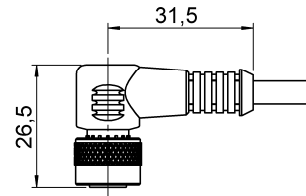
ZBE 08 (5 pôles)

Connecteur M12x1, coudé
Code art. :
6006786



ZBE 08-02 (5 pôles)

Connecteur M12x1, coudé
avec 2m de câble,
Code art. :
6006792



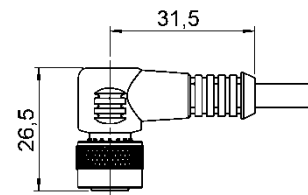
ZBE 08-05 (5-pôles)

Connecteur M12x1, coudé
avec 5m de câble
Code art. :
6006791

Code de couleurs : Pin 1 : brun
Pin 2 : blanc
Pin 3 : bleu
Pin 4 : noir
Pin 5 : gris

ZBE 08S-02 (5 pôles)

Connecteur M12x1, coudé
avec 2 m de câble, blindé
Code art. : 6019455



ZBE 08S-05 (5-pôles)

Connecteur M12x1, coudé
avec 5 m de câble, blindé
Code art. : 6019456

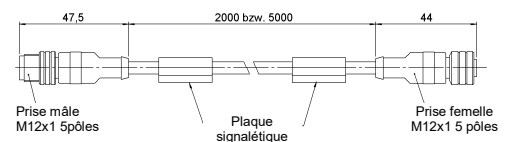
Code de couleurs : Pin 1 : brun
Pin 2 : blanc
Pin 3 : bleu
Pin 4 : noir
Pin 5 : gris

ZBE 08S-10 (5-pôles)

Connecteur M12x1, coudé
avec 10 m de câble, blindé
Code art. : 6023102

ZBE 30-02

Câble de raccordement
M12x1
Embout mâle / femelle
5 pôles, 2 m
Code art. : 6040851



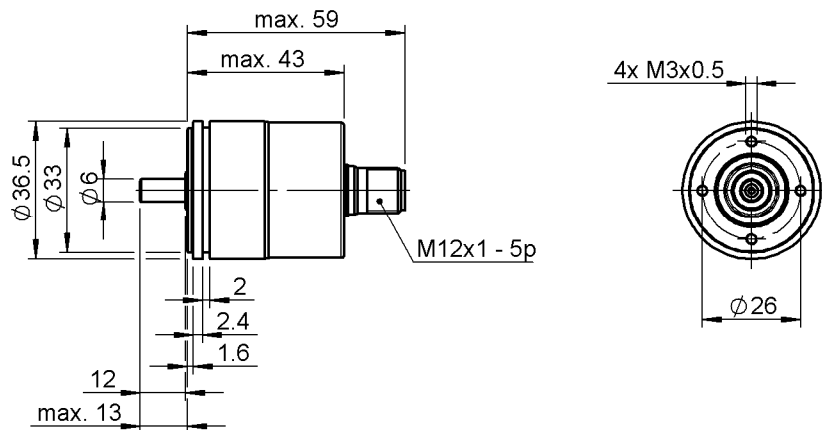
ZBE 30-05

Câble de raccordement
M12x1
Embout mâle / femelle
5 pôles, 5 m
Code art. : 6040852

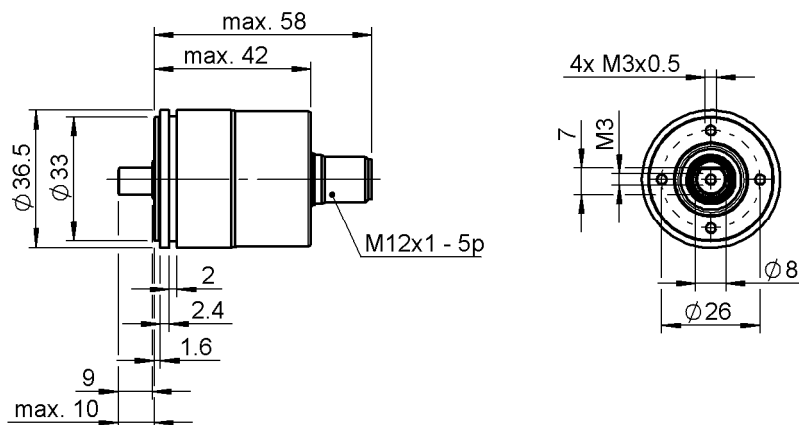
12 Dimensions de l'appareil

(toutes les dimensions en mm)

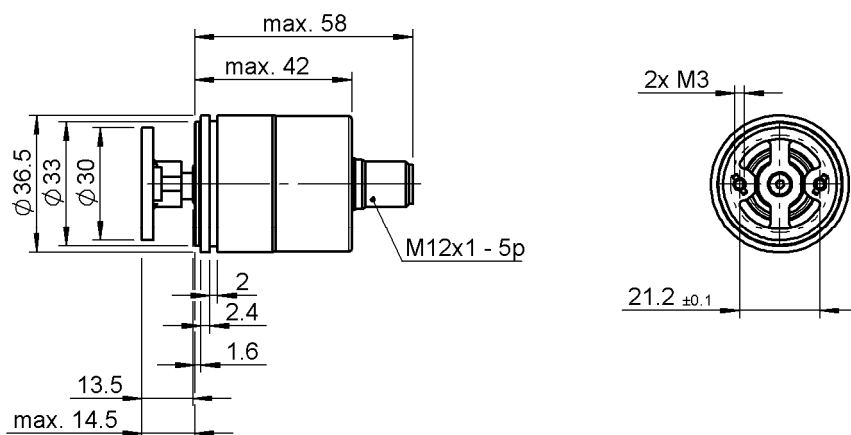
Raccord mécanique : Arbre plein :



Raccord mécanique : Contour D :



Raccord mécanique : Contour D avec coupleur :



HYDAC ELECTRONIC GMBH

Hauptstr. 27
D-66128 Sarrebruck
Allemagne

Web : www.hydac.com
E-mail : electronic@hydac.com
Tél. : +49(0)6897 / 509-01
Fax.: +49 (0)6897 509-1726

HYDAC Service

Pour toute question concernant les réparations, HYDAC Service se tient à votre disposition.

HYDAC SERVICE GMBH

Hauptstr. 27
D-66128 Sarrebruck
Allemagne

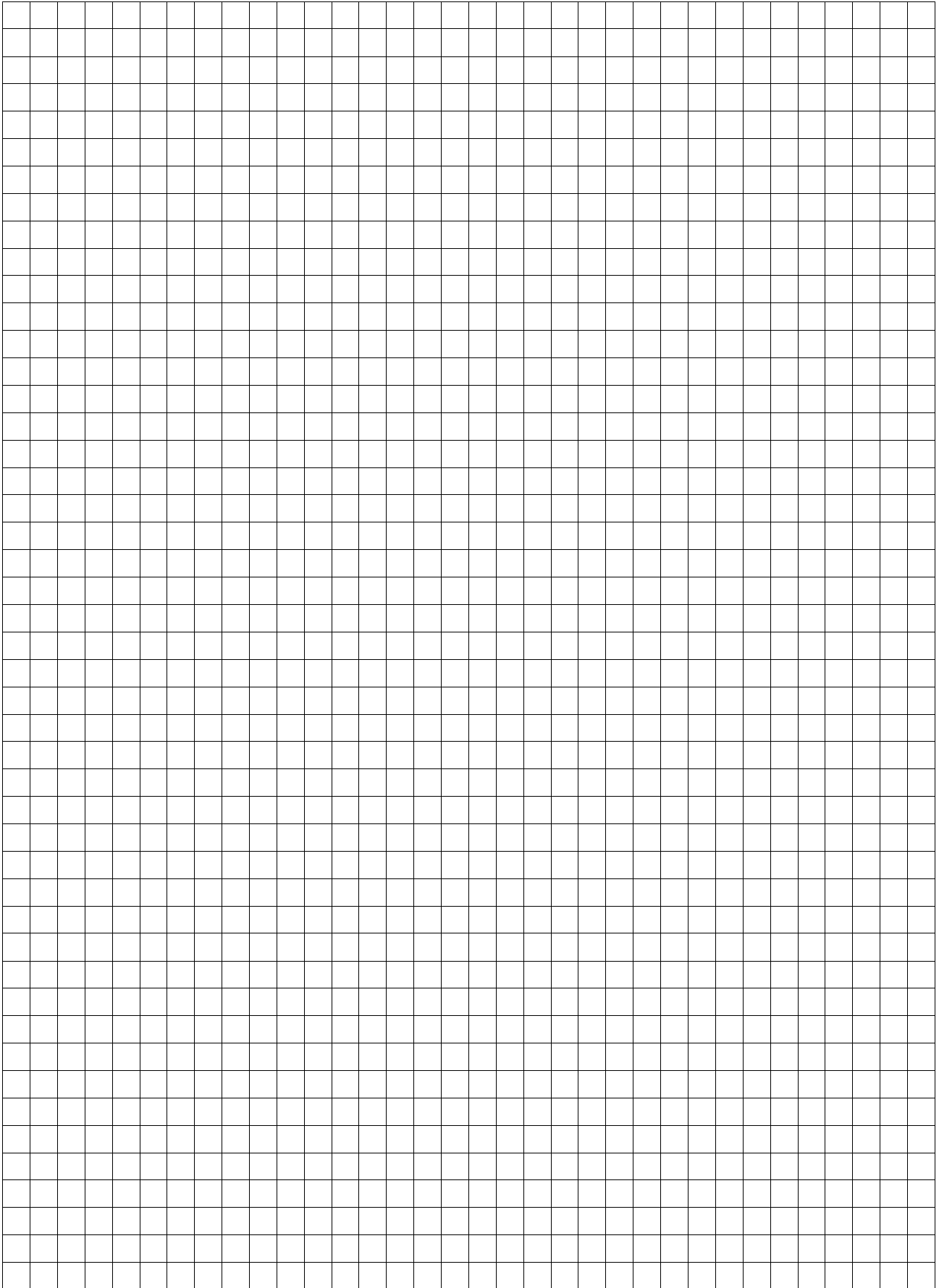
Tél. : +49 (0) 6897 / 509 – 1936
Fax : +49 (0) 6897 / 509 – 1933

Remarque

Les indications de cette notice se réfèrent aux conditions de fonctionnement et cas d'utilisation décrits. Pour des conditions d'utilisation et/ou de fonctionnement différentes, veuillez vous adresser au service technique compétent.

Pour toute question technique, demande de conseils ou en cas de panne, veuillez vous mettre en relation avec votre représentant HYDAC.

Notizen / Notes / Notes



Notizen / Notes / Notes

