

HYDAC

ELECTRONIC

Strommess-Adapter
*Current Measurement
Adapter*

Sonde de mesure de
courant

ZBE I1-000

**mit HSI-
Sensorerkennung**
with HSI sensor detection

Avec reconnaissance du
capteur HSI

Bedienungsanleitung

(Originalanleitung)

Operating Instructions

(Translation of original
instructions)

Notice d'utilisation

(Traduction de l'original)



Inhaltsverzeichnis

1	Sicherheitshinweis	5
2	Haftungsausschluss	5
3	Lieferumfang	6
4	Bestimmungsgemäße Verwendung / Funktion	6
5	Hardware	6
5.1	Anschlüsse, Bedienelemente	6
5.2	Anschlussmöglichkeiten (Beispiele):	7
5.3	Status LED	8
5.4	PWM-Filter	8
5.5	Überlast-Sicherung	8
5.6	Nullpunkt-Abgleich	9
6	Technische Daten	9
7	Zubehör / Ersatzteile	10
8	Geräteabmessungen	10

Vorwort

Für Sie, den Benutzer unseres Produktes, haben wir in dieser Dokumentation die wichtigsten Hinweise zum Bedienen und Warten zusammengestellt.

Sie dient Ihnen dazu, das Produkt kennen zu lernen und seine bestimmungsgemäßen Einsatzmöglichkeiten optimal zu nutzen.

Diese Dokumentation muss ständig am Einsatzort verfügbar sein. Bitte beachten Sie, dass die in dieser Dokumentation gemachten Angaben der Gerätetechnik zu dem Zeitpunkt der Literaturerstellung entsprechen. Abweichungen bei technischen Angaben, Abbildungen und Maßen sind deshalb möglich.

Entdecken Sie beim Lesen dieser Dokumentation Fehler oder haben weitere Anregungen und Hinweise, so wenden Sie sich bitte an:

HYDAC ELECTRONIC GMBH
Technische Dokumentation
Hauptstraße 27
66128 Saarbrücken
-Deutschland-
Tel: +49(0)6897 / 509-01
Fax: +49(0)6897 / 509-1726
Email: electronic@hydac.com

Die Redaktion freut sich über Ihre Mitarbeit.

„Aus der Praxis für die Praxis“

1 Sicherheitshinweis

Überprüfen Sie vor der Inbetriebnahme den ordnungsgemäßen Zustand des Gerätes sowie des mitgelieferten Zubehörs. Lesen Sie vor der Inbetriebnahme des Gerätes die Bedienungsanleitung und stellen Sie sicher, dass das Gerät für Ihre Anwendung geeignet ist.

Falsche Handhabung bzw. die Nichteinhaltung von Gebrauchshinweisen oder technischen Angaben kann zu Sach- und / oder Personenschäden führen.



bedeutet, dass Tod, schwere Körperverletzung oder erheblicher Sachschaden eintreten können, wenn die entsprechenden Vorsichtsmaßnahmen nicht getroffen werden.



bedeutet, dass eine leichte Körperverletzung oder ein Sachschaden eintreten kann, wenn die entsprechenden Vorsichtsmaßnahmen nicht getroffen werden.



bezeichnet wichtige Informationen bzw. Merkmale und Anwendungstipps des verwendeten Produkts.

2 Haftungsausschluss

Diese Bedienungsanleitung haben wir nach bestem Wissen und Gewissen erstellt. Es ist dennoch nicht auszuschließen, dass trotz größter Sorgfalt sich Fehler eingeschlichen haben könnten. Haben Sie bitte deshalb Verständnis dafür, dass wir, soweit sich nachstehend nichts anderes ergibt, unsere Gewährleistung und Haftung - gleich aus welchen Rechtsgründen - für die Angaben in dieser Bedienungsanleitung ausschließen.

Insbesondere haften wir nicht für entgangenen Gewinn oder sonstige Vermögensschäden. Dieser Haftungsausschluss gilt nicht bei Vorsatz und grober Fahrlässigkeit. Er gilt ferner nicht für Mängel, die arglistig verschwiegen wurden oder deren Abwesenheit garantiert wurde, sowie bei schuldhafter Verletzung von Leben, Körper und Gesundheit. Sofern wir fahrlässig eine vertragswesentliche Pflicht verletzen, ist unsere Haftung auf den vorhersehbaren Schaden begrenzt. Ansprüche aus Produkthaftung bleiben unberührt.

Im Falle der Übersetzung ist der Text der deutschen Originalbedienungsanleitung der allein gültige.

3 Lieferumfang

- HYDAC Strommess-Adapter ZBE I1-000
- Bedienungsanleitung
- ZBE 30-02(Sensorkabel M12x1 für HMG) 2m

4 Bestimmungsgemäße Verwendung / Funktion

Der Strommess-Adapter ZBE I1-000 ist als separates Zubehör für die HYDAC Messgeräte HMG 5x0, 2500, 30x0 und 4000 sowie die Condition Monitoring Unit CMU 1000 konzipiert. Er dient ausschließlich einer galvanisch isolierten Strommessung von bis zu ± 4 A AC/DC bei max. 48 V AC/DC.

Durch den Einsatz von standardisierten 4 mm Einbaubuchsen (Bananenbuchsen) ist er flexibel an die individuelle Messaufgabe anpassbar.

Die Verbindung zum Messgerät ist über „HSI“ (HYDAC Sensor Interface) realisiert, dadurch wird der Strommess-Adapter automatisch vom jeweiligen HMG bzw. der CMU erkannt und Messbereich sowie Einheit werden entsprechend voreingestellt.

5 Hardware

5.1 Anschlüsse, Bedienelemente

4 mm Einbaubuchse schwarz
(Ausgang Strommess-Schleife)

4 mm Einbaubuchse rot
(Eingang Strommess-Schleife)



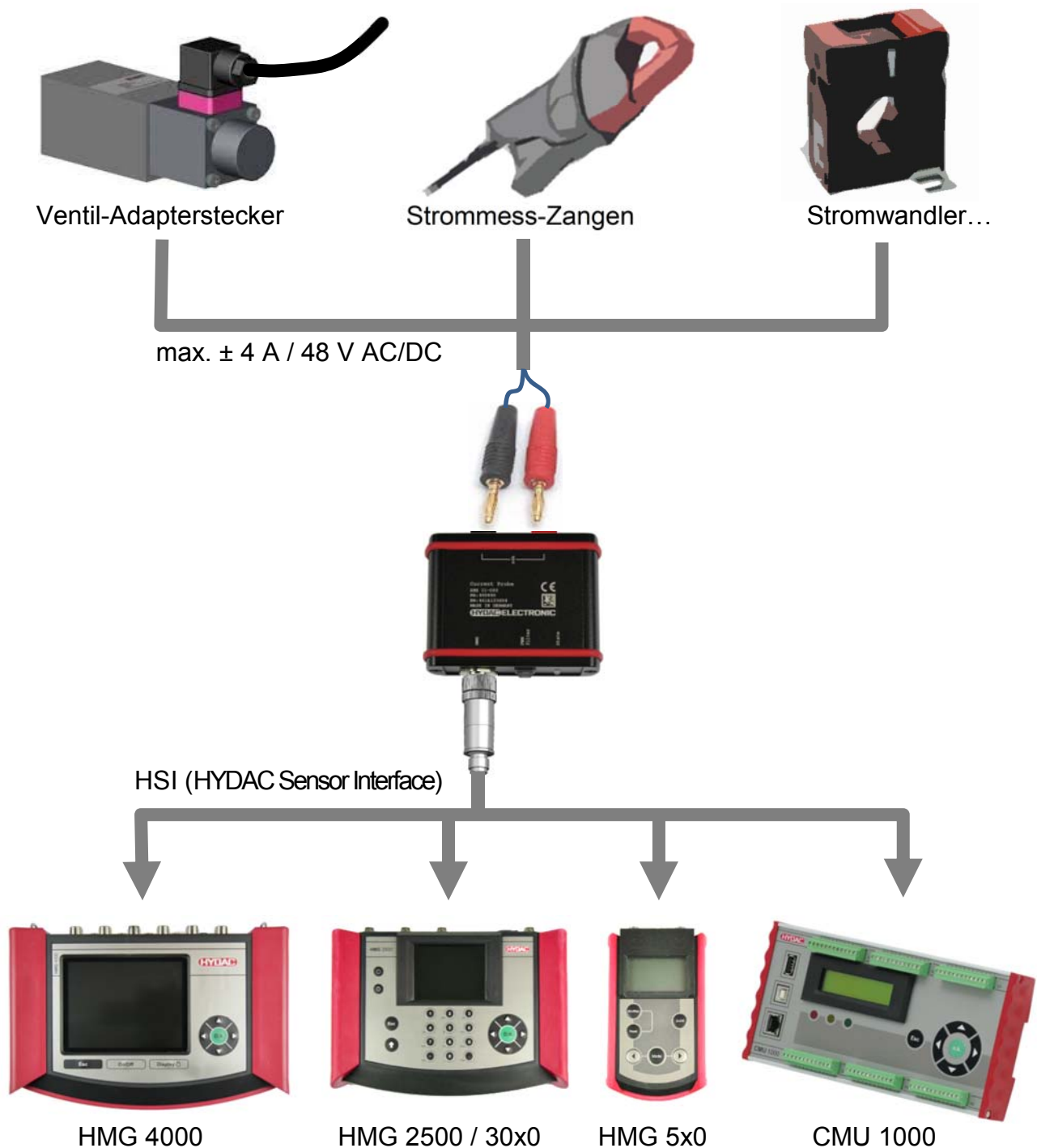
Status LED

Schalter PWM-Filter

M12x1 für HMG-Anschluss
(HSI-Sensorerkennung)



5.2 Anschlussmöglichkeiten (Beispiele):



An die Eingangsbuchsen des Strommess-Adapters können nahezu alle Stromgeber mit einem Signal von max. ± 4 A AC/DC (bei max. 48 V AC/DC) angeschlossen werden. Der Anschluss erfolgt über handelsübliche 4mm Bananenstecker (nicht im Lieferumfang enthalten).

Der Anschluss an die HYDAC Handmessgeräte erfolgt über das mitgelieferte M12x1 Kabel.

5.3 Status LED

Der Betriebszustand des Strommess-Adapters wird permanent über die integrierte Status-LED angezeigt:

Farbe	Zustand
Grün, leuchtend	Normaler Betriebszustand
Grün, blinkend	Startphase / Anmelden am HMG
Rot, leuchtend	Fehlerzustand

5.4 PWM-Filter

Mit dem zuschaltbaren PWM-Filter kann ein PWM-Signal geglättet und eine Mittelwert-Anzeige realisiert werden.

Schalter	Funktion
OFF	Normaler Betriebszustand, Stromverlauf wird 1:1 als Messwert dargestellt
ON	PWM-Filter aktiv, Stromverlauf wird als Mittelwert dargestellt



Wird während der laufenden Strommessung der PWM-Filter ein- oder ausgeschaltet, meldet sich der Strommess-Adapter ZBE I1-000 kurz vom HMG ab und startet anschließend wieder neu.

5.5 Überlast-Sicherung

Zum Schutz vor Überlast besitzt der Strommess-Adapter ZBE I1-000 eine interne, selbstrückstellende Sicherung (~ 6 A).

Sie arbeitet thermisch, d.h. die Auslösezeit hängt von Spannung, Stromstärke und Umgebungstemperatur ab.

Hat die Sicherung ausgelöst, fließt nur noch ein minimaler Strom durch den Strommess-Adapter. Dieser ist so gering, dass das Gerät keinen Schaden nehmen kann.

Um das Auslösen der Sicherung zu signalisieren, meldet sich der Strommess-Adapter für die Dauer des Überstromereignisses vom angeschlossenen HMG ab.

In diesem Fall muss der zu messende Strom reduziert bzw. komplett abgeschaltet werden, damit die Sicherung abkühlen kann.

Die Sicherung stellt sich nach dem Abkühlen automatisch wieder zurück. Die Abkühlzeit variiert je nach Messbedingungen zwischen einigen Sekunden und einer Minute.

Der Strommess-Adapter meldet sich nach dem Abkühlen und Rückstellen der Sicherung automatisch wieder am angeschlossenen HMG an.

5.6 Nullpunkt-Abgleich

Abhängig von der vorhandenen Leitungslänge zwischen Strommess-Adapter ZBE I1-000 und dem angeschlossenen HMG kann physikalisch bedingt ein Offset-Fehler auftreten. Um diesen Offset-Fehler zu eliminieren und die Messgenauigkeit zu erhöhen, empfehlen wir, vor Beginn jeder Messung, am jeweiligen Messkanal einen Nullpunkt-Abgleich durchzuführen.



Detaillierte Informationen über den Nullpunkt-Abgleich finden Sie im jeweiligen Handbuch des Handmessgerätes bzw. der CMU 1000.

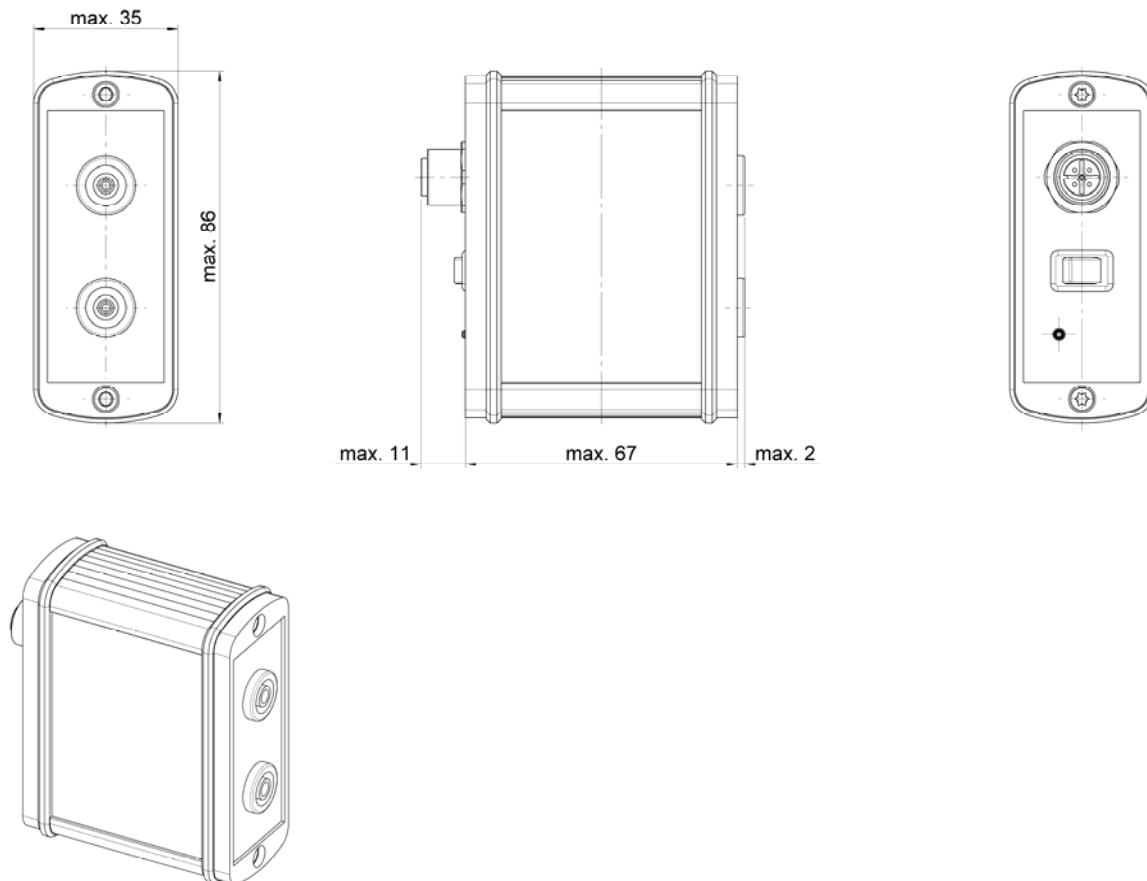
6 Technische Daten

Eingangskenngrößen	
Messbereich	±4 A AC/DC
Max. Messspannung	48 V AC/DC (Interne galvanische Trennung zum Ausgang vorhanden)
Frequenzbereich	≤ 10 kHz ohne PWM-Filter ≤ 10 Hz mit PWM-Filter
Elektrischer Anschluss	2 Standard-Einbaubuchsen, 4 mm (Bananenbuchsen)
Interne Überlast-Sicherung	Thermisch, Auslösestrom ca. ±6 A, selbstrückstellend
Ausgangsgrößen	
Ausgangssignal	HSI (HYDAC Sensor Interface) Automatische Sensorerkennung
Genauigkeit	≤ ±0,5 % FS (Raumtemperatur) ≤ ±1,0 % FS (gesamter Temperaturbereich)
Umgebungsbedingungen	
Betriebstemperaturbereich	0 .. +50 °C
Lagertemperaturbereich	-20 .. +60 °C
Relative Feuchte	0 .. 70 % (nicht kondensierend)
CE - Zeichen	EN 61000-6-2; EN 61000-6-4
Schutzart nach DIN EN 60529	IP 40
Sonstige Größen	
Spannungsversorgung	Über HYDAC Messgeräte HMG 5x0, HMG 2500, HMG 30x0; HMG 4000 oder CMU 1000
Gewicht	~ 140 g

7 Zubehör / Ersatzteile

ZBE 30-02	Sensorkabel M12x1, 5-polig, 2 m	Mat.-Nr. 6040851
ZBE 30-05	Sensorkabel M12x1, 5-polig, 5 m	Mat.-Nr. 6040852
ZBE 30-10	Sensorkabel M12x1, 5-polig, 10 m	Mat.-Nr. 3267854

8 Geräteabmessungen



HYDAC ELECTRONIC GMBH

Hauptstr. 27
D-66128 Saarbrücken
Germany

Web:

E-Mail:

Tel.: +49 (0)6897 509-01

Fax.: +49 (0)6897 509-1726

HYDAC Service

Für Fragen zu Reparaturen steht Ihnen der HYDAC Service zur Verfügung.

HYDAC SERVICE GMBH

Hauptstr. 27
D-66128 Saarbrücken
Germany

Tel.: +49 (0)6897 509-1936

Fax.: +49 (0)6897 509-1933

Anmerkung

Die Angaben in dieser Bedienungsanleitung beziehen sich auf die beschriebenen Betriebsbedingungen und Einsatzfälle. Bei abweichenden Einsatzfällen und/oder Betriebsbedingungen wenden Sie sich bitte an die entsprechende Fachabteilung.

Bei technischen Fragen, Hinweisen oder Störungen nehmen Sie bitte Kontakt mit Ihrer HYDAC-Vertretung auf.

HYDAC

ELECTRONIC

Current
Measurement
Adapter
ZBE I1-000
**with HSI sensor
detection**

Operating Instructions

(Translation of original
instructions)



Table of Contents

1	Safety information	5
2	Disclaimer	5
3	Scope of delivery	6
4	Proper/designated use / functioning	6
5	Hardware	6
5.1	Connections / Operating Elements	6
5.2	Connection options (examples):	7
5.3	Status LED	8
5.4	PWM Filter	8
5.5	Overload protection	8
5.6	Offset adjustment	9
6	Technical Data	9
7	Spare Parts and Accessories	10
8	Dimensions	10

Preface

This manual provides you, as user of our product, with key information on the operation and maintenance of the equipment.

It will acquaint you with the product and assist you in obtaining maximum benefit in the applications for which it is designed.

Keep the manual in the vicinity of the instrument for immediate reference.

Please note: the specifications given in this documentation regarding the instrument technology were correct at the time of publishing. Modifications to technical specifications, illustrations and dimensions are therefore possible.

If you discover errors while reading the documentation or have additional suggestions or tips, please contact us at:

HYDAC ELECTRONIC GMBH
Technical Documentation
Hauptstrasse 27
66128 Saarbruecken
-Germany-
Phone: +49(0)6897 / 509-01
Fax: +49(0)6897 / 509-1726
Email: electronic@hydac.com

We look forward to receiving your input.

“Putting experience into practice”

1 Safety information

Before commissioning, check the condition of the instrument and any accessories supplied. Before commissioning, please read the operating instructions. Ensure that the unit is suitable for your application.

If the instrument is not handled correctly, or if the operating instructions and specifications are not adhered to, damage to property or personal injury can result.



means that death, serious injury or major damage to property could occur if the stated precautions are not met.



means that minor injuries or damage to property can occur if the stated precautions are not met.



indicates important information or features and application suggestions for the product used

2 Disclaimer

This operating manual was made to the best of our knowledge. Nevertheless and despite the greatest care, it is possible that it may contain errors. Therefore please understand that in the absence of any provisions to the contrary hereinafter our warranty and liability – for any legal reasons whatsoever – are excluded in respect of the information in this operating manual.

In particular, we shall not be liable for lost profit or other financial loss. This exclusion of liability does not apply in cases of intent and gross negligence. Moreover, it does not apply to defects which have been deceitfully concealed or whose absence has been guaranteed, nor in cases of culpable harm to life, physical injury and damage to health. If we negligently breach any material contractual obligation, our liability shall be limited to foreseeable damage. Claims due to the Product Liability shall remain unaffected.

In the event of translation, only the original version of the operating instructions in German is legally valid.

3 Scope of delivery

- HYDAC Current Measurement Adapter ZBE I1-000
- Operating Instructions
- ZBE 30-02 (sensor cable M12x1 for HMG 2 m)

4 Proper/designated use / functioning

The current measurement adapter ZBE I1-000 has been designed as an extra equipment for the HYDAC measuring units HMG 5x0, 2500, 30x0 and 4000 as well as for the condition monitoring unit CMU 1000.

It is used exclusively for the purpose of galvanically isolated current measurement of up to ± 4 A AC/DC at max. 48 V AC/DC.

Using standardised built-in 4 mm sockets (banana sockets), it can be flexibly adapted to each individual measurement task.

The connection with the measuring unit is carried out via HSI (HYDAC Sensor Interface), which enables automatic recognition of the current measurement adapter by the used HMG or CMU and the used unit will automatically preset the associated measuring range as well as the measuring unit.

5 Hardware

5.1 Connections / Operating Elements

4 mm built-in socket black
(Output current measurement loop)

4 mm built-in socket red
(Input current measurement loop)



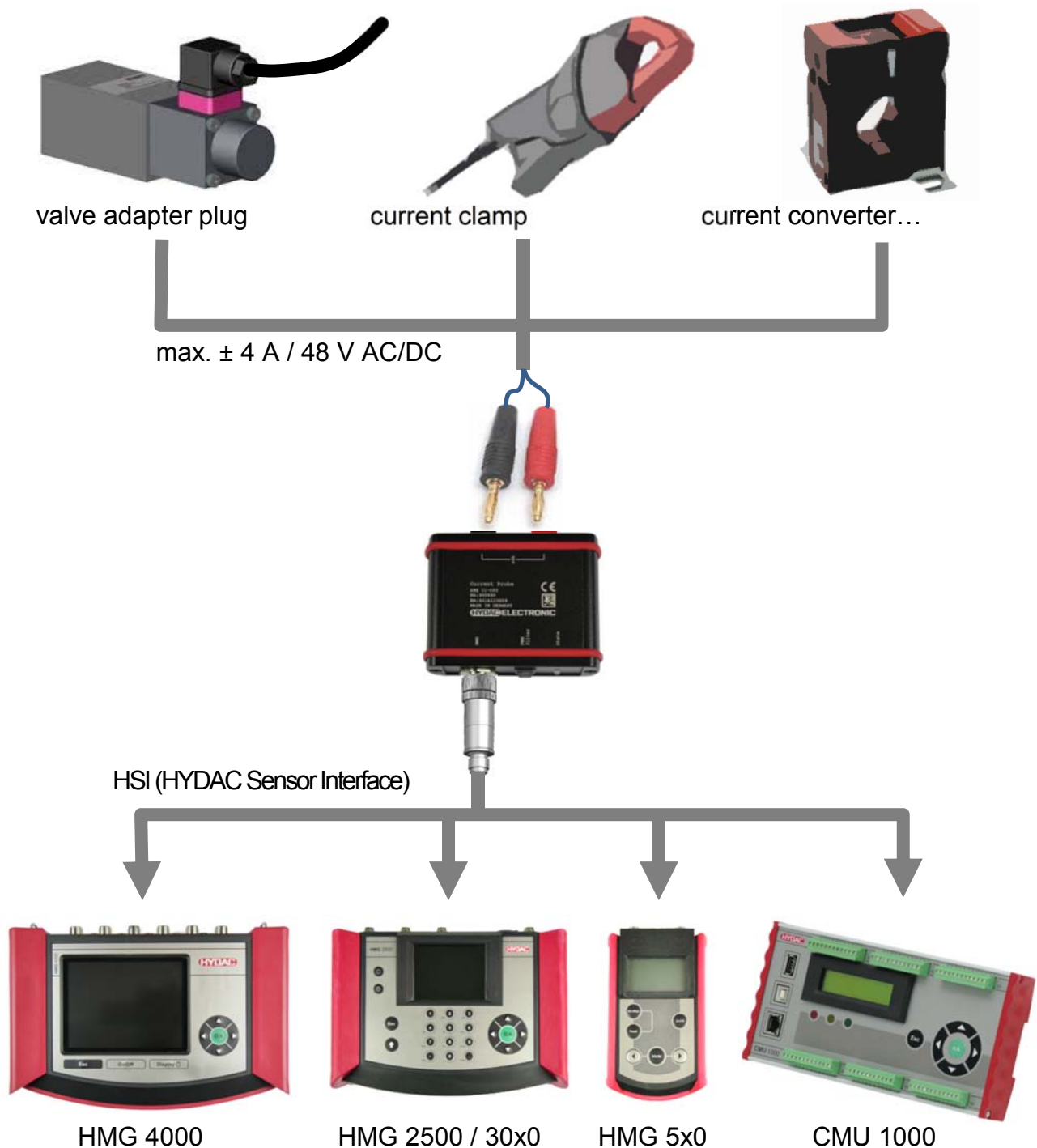
Status LED

Switch PWM filter

M12x1 for HMG connection
(HSI sensor detection)



5.2 Connection options (examples):



The input jacks of the current measurement adapter can be connected to almost any current transmitter with a signal of max. ± 4 A AC/DC (at max. 48 V AC/DC).

The connection is realised via a standard 4 mm banana socket (not delivered with the instrument).

The connection to the HYDAC portable measurement units is carried out via the included M12x1 cable.

5.3 Status LED

The operating condition of the current measurement adapter is displayed permanently via a status LED.

Colour	Condition
Green, constantly lit	Normal operating status
Green, flashing	Starting phase / signing in on the HMG
Red, constantly lit	Error status

5.4 PWM Filter

By activating the PWM filter, a PWM signal can be smoothed and an average values display can be realised.

Switches	Function
OFF	Normal operating status, Current curve is displayed 1:1 as a measured value
ON	PWM filter active Current curve is displayed as an average value



If, during a running current measurement, the PWM filter is switched on or switched off, the current measurement adapter ZBE I1-000 disconnects from the HMG for a short period of time and then carries out a restart.

5.5 Overload protection

The current measurement adapter ZBE I1-000 is equipped with its own internal self-resetting fuse (~ 6 A) for overload protection.

It works by thermal overload protection, e.g. the trigger time depends on the voltage, the current and the environmental temperature.

If the fuse has been triggered, a minimal current flow is maintained, which is flowing through the current measurement adapter. The current flow is reduced to the minimum in order to prevent damage to the unit.

In order to signalise the fuse has triggered, the current measurement adapter disconnects from the connected HMG during the period of the overload event.

In this case, the current to be measured must be reduced or switched off completely to allow the reset fuse to cool down.

The fuse will reset automatically after cool-down. The cool-down time varies in dependence of the measurement conditions from a few seconds up to one minute.

The current measurement adapter reconnects automatically to the HMG after cool-down and reset.

5.6 Offset adjustment

Depending on the existing lead length between the current measurement adapter ZBE I1-000 and the connected HMG, there may occur offset errors due to physical influences.

In order to eliminate offset errors and to optimise the measuring accuracy, we recommend to carry out an offset adjustment at the used measuring channel prior to each measurement.



Detailed information on the offset adjustment can be taken from the corresponding user manual of the used HMG or CMU 1000.

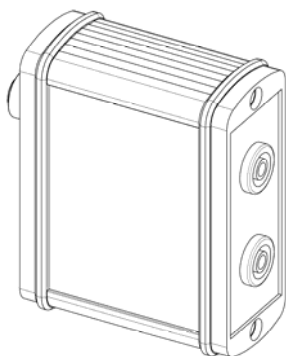
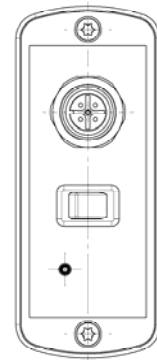
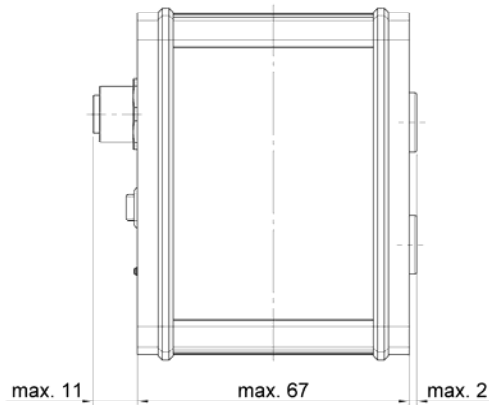
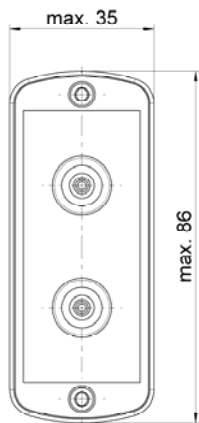
6 Technical Data

Input data	
Measuring range	±4 A AC/DC
Max. measurement voltage	48 V AC/DC (internal galvanic separation to the output)
Frequency range	≤ 10 kHz without PWM filter ≤ 10 Hz with PWM filter
Electrical connection	2 Standard built-in sockets, 4 mm (banana sockets)
Internal overload protection	Thermal, release current approx. ±6 A, self-resetting
Output data	
Output signal	HSI (HYDAC Sensor Interface) Automatic sensor detection
Accuracy	≤ ±0.5 % FS (room temperature) ≤ ±1.0 % FS (entire temperature range)
Ambient conditions	
Operating temperature range	0 .. +50°C
Storage temperature range	-20 .. +60 °C
Relative humidity	0 .. 70 %, non-condensing
CE-Mark	EN 61000-6-2; EN 61000-6-4
Protection class acc. DIN EN 60529	IP 40
Other data	
Voltage supply	Via HYDAC measuring devices HMG 5x0, HMG 2500, HMG 30x0; HMG 4000 or CMU 1000
Weight	~ 140 g

7 Spare Parts and Accessories

ZBE 30-02	sensor cable M12x1, 5 pole; 2m	Part no.: 6040851
ZBE 30-05	sensor cable M12x1, 5 pole, 5 m	Part no.: 6040852
ZBE 30-10	sensor cable M12x1, 5 pole, 10 m	Part no.: 3267854

8 Dimensions



HYDAC ELECTRONIC GMBH

Hauptstr. 27
D-66128 Saarbruecken
Germany

Web:

E-Mail:

Phone: +49(0)6897 / 509-01

Fax: +49 (0)6897 509-1726

HYDAC Service

For enquiries regarding repairs, please contact HYDAC Service.

HYDAC SERVICE GMBH

Hauptstr. 27
D-66128 Saarbruecken
Germany

Phone: +49(0)6897 / 509-1936

Fax: +49 (0)6897 509-1933

NOTE

The information in this manual relates to the operating conditions and applications described. For applications or operating conditions not described, please contact the relevant technical department.

If you have any questions, suggestions, or encounter any problems of a technical nature, please contact your HYDAC representative.

HYDAC

ELECTRONIC

Sonde de mesure de
courant

ZBE I1-000

**Avec reconnaissance du
capteur HSI**

Notice d'utilisation

(Traduction de l'original)



Table des matières

1	Consignes de sécurité	5
2	Exclusion de garantie	5
3	Contenu de la fourniture	6
4	Utilisation conforme / fonctionnement	6
5	Matériel informatique	6
5.1	Raccordements / éléments de commande	6
5.2	Possibilités de raccordement (exemples) :	7
5.3	DEL de statut	8
5.4	Filtre PWM	8
5.5	Fusible de surcharge	8
5.6	Calibrage de point zéro	9
6	Caractéristiques techniques	9
7	Pièces de rechange et accessoires	10
8	Dimensions	10

Avant-propos

A l'intention des utilisateurs de notre produit, nous avons regroupé dans cette notice, les principales informations pour l'utilisation et la maintenance de l'appareil.

Cette notice a pour objectif de simplifier la prise de connaissance du produit et l'exploitation optimale de ses possibilités d'utilisation, conformément à l'usage prévu.

Ce document doit toujours être disponible sur le lieu d'utilisation. Veuillez noter que les informations fournies dans cette documentation correspondent à la technique de l'appareil au moment de l'élaboration de ce document. Pour cette raison, les différentes données techniques, illustrations et mesures sont susceptibles de diverger.

Si, lors de la lecture de cette documentation, vous deviez détecter des erreurs ou encore si vous aviez des suggestions ou des remarques, veuillez vous adresser à :

HYDAC ELECTRONIC GMBH

Documentation technique

Hauptstrasse 27

66128 Sarrebruck

Allemagne

Tél. : +49 (0)6897 / 509-01

Fax: +49 (0)6897 / 509-1726

E-mail : electronic@hydac.com

La rédaction vous remercie pour votre participation.

« **De la pratique vers la pratique** »

1 Consignes de sécurité

Avant la première mise en service, merci de vérifier le bon état du matériel et de ses accessoires éventuels. Veuillez également lire la notice de l'appareil et assurez-vous qu'il correspond à votre application.

Une mauvaise manipulation comme par exemple le non-respect des caractéristiques techniques ou une mauvaise mise en œuvre peut causer des dégâts matériels et/ou humains.



**AVERTISSE
MENT**

signifie que le non-respect des mesures de précaution correspondantes peut entraîner la mort, de graves blessures corporelles ou des dommages matériels considérables.



ATTENTION

signifie que le non-respect des mesures de précaution correspondantes peut entraîner des blessures corporelles ou des dommages matériels légers.



fait référence aux informations importantes, aux caractéristiques et aux conseils concernant l'application du produit.

2 Exclusion de garantie

Nous avons apporté le plus grand soin à l'élaboration de cette notice d'utilisation. Toutefois, on ne peut exclure que des erreurs indépendantes de notre volonté aient pu s'y glisser. Veuillez donc prendre en considération que, sauf dispositions contraires, notre garantie et notre responsabilité – pour quelque raison juridique que ce soit – sont exclues pour ce qui concerne les informations contenues dans cette notice d'utilisation.

Nous déclinons en particulier toute responsabilité pour les pertes de bénéfices ou autres dommages financiers. Cette clause de non-responsabilité ne s'applique pas en cas de fait volontaire ou de négligence grave. De plus, elle ne s'applique pas en cas de silence dolosif sur un vice ou aux vices dont l'absence a été garantie ainsi qu'en cas d'atteinte fautive à la vie, à l'intégrité corporelle ou à la santé. En cas de violation par négligence d'une obligation fondamentale du contrat, notre responsabilité est limitée au dommage prévisible. Cette limitation de la responsabilité ne concerne pas la responsabilité légale des produits.

En cas de traduction, le texte de la version originale en allemand est le seul valable.

3 Contenu de la fourniture

- Sonde de mesure de courant HYDAC ZBE I1-000
- Notice d'utilisation
- ZBE 30-02 (câble capteur M12x1 pour HMG) 2 m

4 Utilisation conforme / fonctionnement

La sonde ampère-métrique ZBE I1-000 a été conçue comme accessoire supplémentaire pour les appareils de mesure HYDAC les HMG 5x0, 2500, 30x0 et 4000 ainsi que les appareils de surveillance d'état, les CMU 1000.

Elle sert uniquement à effectuer des mesures de courant sur les conducteurs isolés jusqu'à ± 4 A AC/DC à une tension maximale de 48 V AC/DC.

Grâce aux connecteurs standardisés de 4 mm (connecteur banane) le ZBE I1-000 permet d'établir des différentes tâches de mesure avec une grande flexibilité.

La connexion entre l'appareil de mesure et la sonde ampère-métrique est effectuée au biais d'« HSI » (HYDAC Sensor Interface) en assurant une reconnaissance automatique de l'unité et de la plage de mesure déjà pré-réglée dans l'appareil utilisé.

5 Matériel informatique

5.1 Raccordements / éléments de commande

Connecteur noir 4 mm
(Sortie boucle de mesure de courant)

Connecteur rouge 4 mm
(Entrée boucle de mesure de courant)



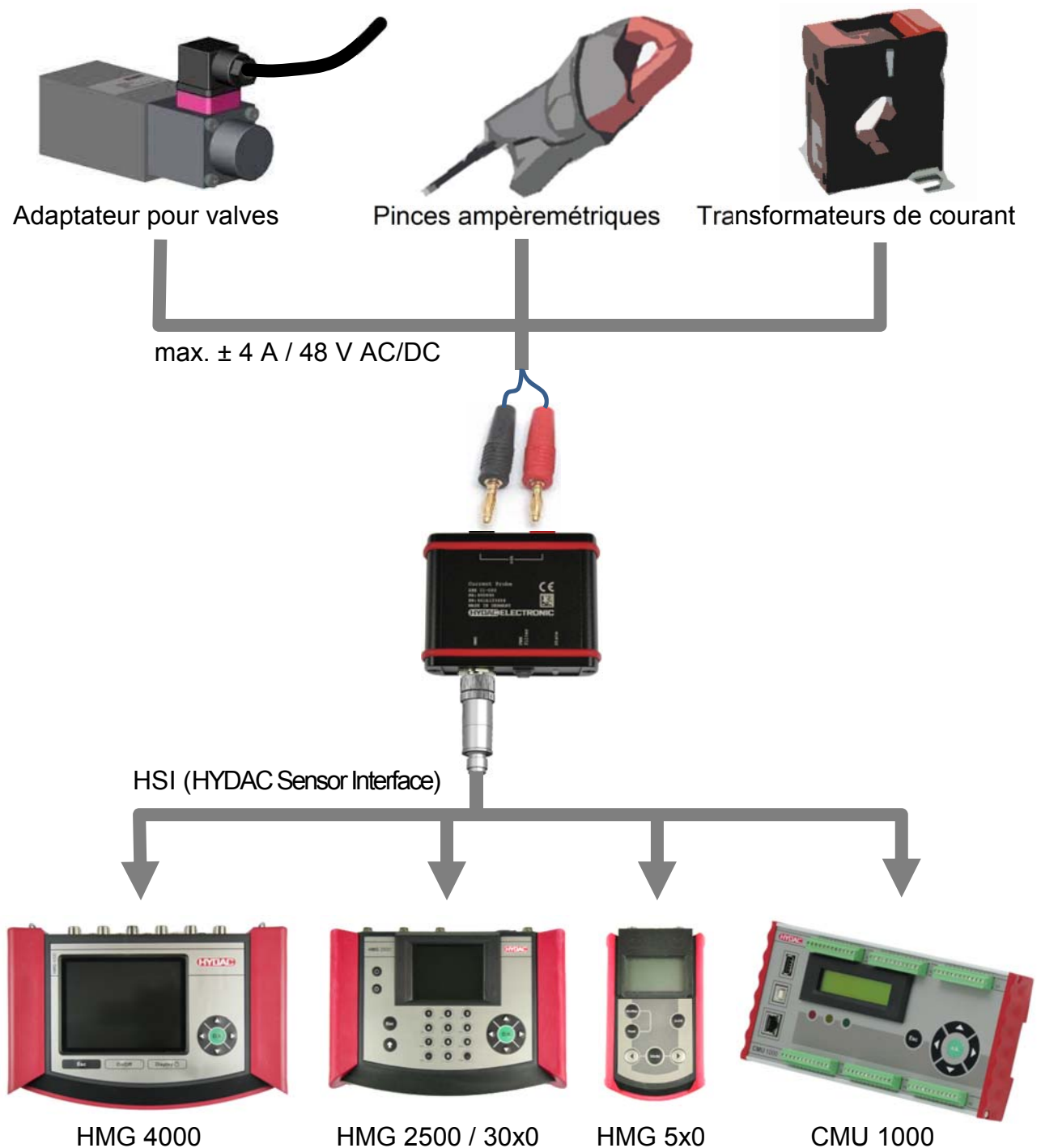
DEL de statut

Actionneur filtre PWM

M12x1 pour le raccordement HMG
(Reconnaissance du capteur HSI)



5.2 Possibilités de raccordement (exemples) :



Pratiquement toutes les sources de courant avec un signal maximum de ± 4 A AC/DC (48 V AC/DC max.) peuvent être raccordées aux connecteurs de la sonde ampèremétrique. La connexion s'effectue à l'aide des connecteurs standards 4 mm (non livrés avec l'appareil).

Le raccordement aux appareils de mesure HYDAC s'effectue par le biais du câble M12x1 fourni.

5.3 DEL de statut

Le état en cours pour la sonde ampère-métrique est affiché par le DEL de statut :

Couleur	Etat
vert, allumé	Etat de service normal
Vert, clignote	Phase de démarrage / connecter à l'HMG
rouge, allumé	Etat de défaut

5.4 Filtre PWM

Un signal PWM peut être lissé. L'affichage de la valeur moyenne de mesure peut être effectué suite à l'activation du filtre PWM.

Les commutateurs	Fonctionnement
OFF	Etat de service normal La progression du courant est représentée 1 : 1 comme valeur de mesure
ON	Filtre PWM actif La progression du courant est représentée comme moyenne.



Si le filtre PWM est activé ou désactivé pendant la mesure en cours, la sonde ampère-métrique ZBE I1-000 se déconnecte pour une courte période et réalise un nouveau démarrage.

5.5 Fusible de surcharge

Pour le protéger contre la surcharge, la sonde ampère-métrique ZBE I1-000 est équipée d'un fusible à réarmement interne (~ 6 A).

Le fusible fonctionne selon le principe thermique, c'est-à-dire, le temps de déclenchement dépend de la tension, de l'intensité et de la température ambiante.

Au moment du déclenchement du fusible, il n'y aura plus qu'un courant minimal, qui sert à protéger l'appareil contre des éventuels dommages.

Pour signaler le déclenchement du fusible, la sonde ampère-métrique se déconnecte de l'HMG utilisé pendant la période de l'évènement de surcharge.

Dans ce cas, le courant à mesurer doit être réduit ou bien décommuté complètement pour que le fusible puisse refroidir.

Le fusible se rétablit automatiquement après une période de refroidissement. Le temps de refroidissement varie en dépendance des conditions de mesure entre quelques secondes jusqu'à une minute.

Suite à l'écoulement du temps de refroidissement, la sonde ampère-métrique se reconnecte à l'HMG et permet d'effectuer des nouvelles mesures.

5.6 Calibrage de point zéro

Des erreurs d'offset peuvent se produire pour des raisons physiques, en fonction de la longueur du câble, entre la sonde ZBE I1-000 et l'HMG utilisé.

Afin d'éliminer ces erreurs d'offset et pour une amélioration de l'exactitude de mesure, nous recommandons d'effectuer un calibrage de point zéro avant chaque mesure.



Vous trouverez les informations détaillées sur le calibrage de point zéro dans la manuel de votre l'HMG utilisé ou de votre CMU 1000.

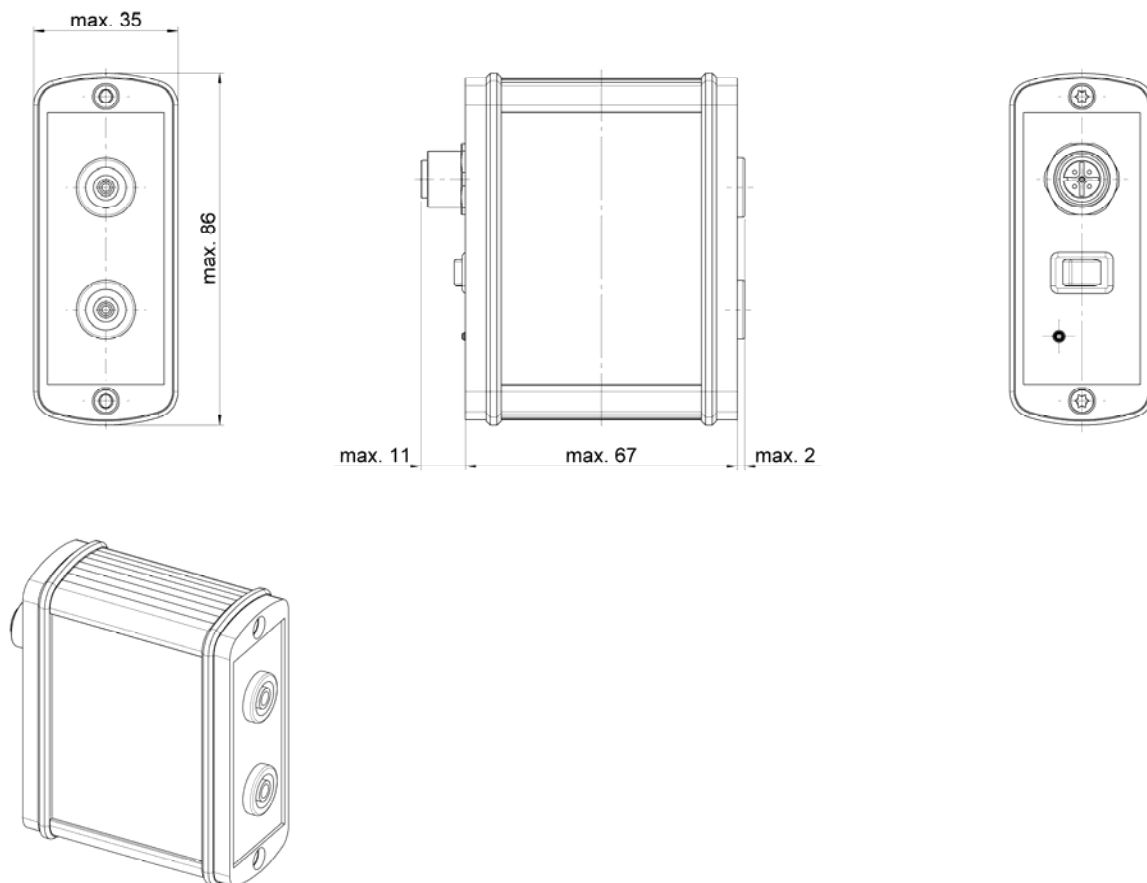
6 Caractéristiques techniques

Caractéristiques d'entrée	
Plage de mesure	±4 A AC/DC
Tension de mesure maximale	48 V AC/DC (présence d'une isolation galvanique de la sortie)
Plage de fréquence	≤ 10 kHz sans filtre PWM ≤ 10 Hz avec filtre PWM
Raccordement électrique	2 connecteurs standard 4 mm (connecteurs " banane ")
Fusible de surcharge interne	Thermique, courant de déclenche env. ±6 A; fusible à réarmement
Signaux de sortie	
Signal de sortie	HSI (HYDAC Sensor Interface) reconnaissance automatique du capteur
Précision	≤ ±0,5 % FS (température ambiante) ≤ ±1,0 % FS (Plage de température entière)
Conditions ambiantes	
Plage de températures de service	0 .. +50 °C
Plage de température de stockage	-20 .. +60 °C
Humidité relative	0 .. 70 %, non condensée
Marquage CE	EN 61000-6-2; EN 61000-6-4
Indice de protection selon DIN EN 60529	IP 40
Autres caractéristiques	
Tension d'alimentation	par les appareils de mesure HYDAC HMG 5x0, HMG 2500, HMG 30x0; HMG 4000 oder CMU 1000
Poids	~ 140 g

7 Pièces de rechange et accessoires

ZBE 30-02	câble capteur M12x1, 5 pôles ; 2 m	code art. 6040851
ZBE 30-05	câble capteur M12x1, 5 pôles ; 5 m	code art. 6040852
ZBE 30-10	câble capteur M12x1, 5 pôles ; 10 m	code art. 3267854

8 Dimensions



HYDAC ELECTRONIC GMBH

Hauptstr. 27
D-66128 Sarrebruck
Allemagne

Web :

E-mail :

Tél. : +49(0)6897 / 509-01

Fax.: +49 (0)6897 509-1726

HYDAC Service

Pour toute question concernant les réparations, HYDAC Service se tient à votre disposition.

HYDAC SERVICE GMBH

Hauptstr. 27
D-66128 Sarrebruck
Allemagne

Tél. : +49 (0) 6897 / 509 – 1936

Fax : +49 (0) 6897 / 509 – 1933

Remarque

Les indications de cette notice se réfèrent aux conditions de fonctionnement et cas d'utilisation décrits. Pour des cas d'utilisation autres ou des conditions de fonctionnement différentes, veuillez vous adresser au service technique compétent.

Pour toute question technique, demande de conseils ou en cas de panne, veuillez vous mettre en relation avec votre représentant HYDAC.