

**HYDAC**

**ELECTRONIC**

Drucksensor  
**Pressure sensor**

HPT 1000

Mit IO-Link-Schnittstelle  
With IO-Link Interface

**Bedienungsanleitung**

(Originalanleitung)

**Instruction manual**

(Translation of original  
instructions)



## Inhalt

<b>1</b>	<b>Allgemeine Hinweise</b>	<b>4</b>
1.1	Haftungsausschluss .....	4
1.2	Gewährleistung .....	4
<b>2</b>	<b>Funktionen</b>	<b>4</b>
<b>3</b>	<b>Montage</b>	<b>5</b>
<b>4</b>	<b>Anschlussbelegung</b>	<b>6</b>
<b>5</b>	<b>Prozessdaten (zyklische Übertragung)</b>	<b>6</b>
<b>6</b>	<b>Betriebsarten</b>	<b>6</b>
6.1	SIO-mode .....	6
6.2	SDCI-mode.....	7
<b>7</b>	<b>Parametrierung</b>	<b>7</b>
7.1	Parametrierung mit IO-Link Master .....	7
7.2	Parametrierung mit HYDAC Programmieradapter ZBE P1-000.....	7
7.3	Parametrierung mit HYDAC Handmessgerät HMG 4000 .....	7
7.4	Einstellbare Parameter (read write).....	7
7.5	Geräteinformationen und Diagnosemöglichkeiten (read only).....	11
<b>8</b>	<b>Technische Daten</b>	<b>13</b>
<b>9</b>	<b>Bestellangaben</b>	<b>14</b>
<b>10</b>	<b>Zubehör</b>	<b>15</b>
<b>11</b>	<b>Abmessungen</b>	<b>16</b>
<b>12</b>	<b>Abkürzungsverzeichnis</b>	<b>17</b>

## Vorwort

Für Sie, den Benutzer unseres Produktes, haben wir in dieser Dokumentation die wichtigsten Hinweise zum Bedienen und Warten zusammengestellt.

Sie dient Ihnen dazu, das Produkt kennen zu lernen und seine bestimmungsgemäßen Einsatzmöglichkeiten optimal zu nutzen.

Diese Dokumentation muss ständig am Einsatzort verfügbar sein. Bitte beachten Sie, dass die in dieser Dokumentation gemachten Angaben der Gerätetechnik zu dem Zeitpunkt der Literaturerstellung entsprechen. Abweichungen bei technischen Angaben, Abbildungen und Maßen sind deshalb möglich.

Entdecken Sie beim Lesen dieser Dokumentation Fehler oder haben weitere Anregungen und Hinweise, so wenden Sie sich bitte an:

HYDAC ELECTRONIC GMBH  
Technische Dokumentation  
Hauptstraße 27  
66128 Saarbrücken  
-Deutschland-  
Tel: +49(0)6897 / 509-01  
Fax: +49(0)6897 / 509-1726  
Email: [electronic@hydac.com](mailto:electronic@hydac.com)

Die Redaktion freut sich über Ihre Mitarbeit.

**„Aus der Praxis für die Praxis“**

# 1 Allgemeine Hinweise

Die Drucksensoren der Serie HPT 1000 werden einzeln auf rechnergesteuerten Prüfplätzen abgeglichen und einem Endtest unterzogen. Sie sind wartungsfrei und arbeiten beim Einsatz innerhalb der Spezifikationen (siehe Technische Daten) einwandfrei.

Falls trotzdem Fehler auftreten, wenden Sie sich bitte an den HYDAC-Service. Fremdeingriffe in das Gerät führen zum Erlöschen jeglicher Gewährleistungsansprüche.



Überprüfen Sie vor der Inbetriebnahme den Zustand des Gerätes sowie des mitgelieferten Zubehörs. Lesen Sie vor der Inbetriebnahme des Gerätes die Bedienungsanleitung und stellen Sie sicher, dass das Gerät für Ihre Anwendung geeignet ist.

Falsche Handhabung bzw. die Nichteinhaltung von Gebrauchshinweisen oder technischen Angaben kann zu Sach- und / oder Personenschäden führen.

## 1.1 Haftungsausschluss

Diese Bedienungsanleitung haben wir nach bestem Wissen und Gewissen erstellt. Es ist dennoch nicht auszuschließen, dass trotz größter Sorgfalt sich Fehler eingeschlichen haben könnten. Haben Sie bitte deshalb Verständnis dafür, dass wir, soweit sich nachstehend nichts anderes ergibt, unsere Gewährleistung und Haftung - gleich aus welchen Rechtsgründen - für die Angaben in dieser Bedienungsanleitung ausschließen.

Insbesondere haften wir nicht für entgangenen Gewinn oder sonstige Vermögensschäden. Dieser Haftungsausschluss gilt nicht bei Vorsatz und grober Fahrlässigkeit. Er gilt ferner nicht für Mängel, die arglistig verschwiegen wurden oder deren Abwesenheit garantiert wurde, sowie bei schuldhafter Verletzung von Leben, Körper und Gesundheit. Sofern wir fahrlässig eine vertragswesentliche Pflicht verletzen, ist unsere Haftung auf den vorhersehbaren Schaden begrenzt. Ansprüche aus Produkthaftung bleiben unberührt.

Im Falle der Übersetzung ist der Text der deutschen Originalbedienungsanleitung der allein gültige.

## 1.2 Gewährleistung

Grundsätzlich gelten die „Allgemeinen Geschäftsbedingungen“ der Firma HYDAC ELECTRONIC GMBH. Diese stehen dem Betreiber spätestens mit der Auftragsbestätigung bzw. mit dem Vertragsabschluss zur Verfügung.

Sie finden diese auch unter [www.hydac.com](http://www.hydac.com) -> Allgemeine Geschäftsbedingungen (AGB)

# 2 Funktionen

Je nach Ausführung bietet das Gerät folgende Funktionen:

- Parametrierung sowie Erfassung der Messwerte und Schaltpunkte per IO-Link Schnittstelle
- Unterstützt IO-Link-Spezifikation V1.1
- Unterstützt SIO-Modus
- Anpassung an die jeweilige Applikation durch spezifische Parametereinstellung
- Schaltausgänge mit parametrierbaren Verzögerungszeiten
- Schalten der Schaltausgänge entsprechend dem Druck und den eingestellten Schaltparametern
- Gerätetemperaturerfassung

**Überlasterkennung:**

Der Sensor ist zum Schutz der Membran im Anschlussstück mit einer Düse ausgestattet. Aufgrund der dämpfenden Wirkung der Düse können die in der Hydraulik auftretenden Spitzenwerte u.U. die im Sensor abgespeicherten Max. Werte übersteigen.

Zur Messung extrem zeitkritischer Druckspitzen (Typ < 1 ms) steht eine Sondervariante auf Anfrage zur Verfügung.

### 3 Montage

Der Drucksensor kann über den Gewindeanschluss direkt an der Hydraulikanlage montiert werden. Um in kritischen Anwendungsfällen (z.B. starke Vibrationen oder Schläge) einer mechanischen Zerstörung vorzubeugen, empfehlen wir das Gerät mittels einer Schelle mit Elastomereinsatz zu befestigen, sowie den Hydraulikanschluss über eine Minimesse-Leitung zu entkoppeln. Die empfohlene Einbaulage für hydraulische Anwendungen ist senkrecht mit dem Druckanschluss nach oben, für pneumatische Anwendungen senkrecht mit dem Druckanschluss nach unten. Der elektrische Anschluss sollte von einem Fachmann nach den jeweiligen Landesvorschriften durchgeführt werden (VDE 0100 in Deutschland). Die Drucksensoren der Serie HPT 1000 tragen das  $\text{CE}$ -Zeichen. Eine Konformitätserklärung ist auf Anfrage erhältlich. Die EMV-Normen: EN 61000-6-1, EN 61000-6-2, EN 61000-6-3 und EN 61000-6-4 werden erfüllt. Die Forderungen der Normen werden nur bei ordnungsgemäßer und fachmännischer Erdung des Sensorgehäuses erreicht. Beim Einschrauben in einen Hydraulikblock ist es ausreichend, wenn der Block über das Hydrauliksystem geerdet ist. Bei einer Schlauchmontage muss das Gehäuse separat geerdet werden.

Zusätzliche Montagehinweise, die erfahrungsgemäß den Einfluss elektromagnetischer Störungen reduzieren:

- Möglichst kurze Leitungsverbindungen herstellen
- Verbindung mit ungeschirmter Standard-Sensorleitung bis zu einer maximalen Leitungslänge von 20 m möglich.



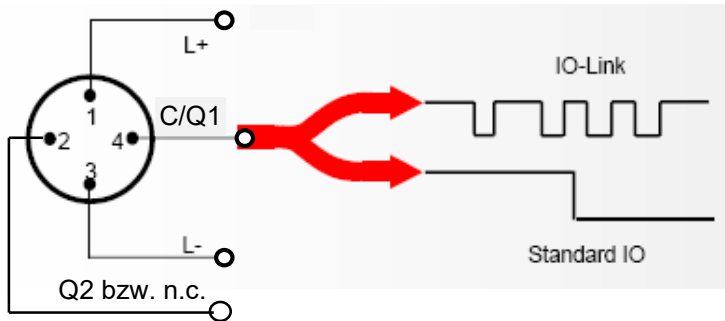
Bei Anschluss an Class B Ports nur 3-adrige Leitung mit PIN 1, 3 und 4 Belegung verwenden

Die Gerätevariante mit zusätzlichem Schaltausgang nur an Class A Ports anschließen

- Direkte Nähe zu Verbindungsleitungen von Leistungsverbrauchern oder störenden Elektro- oder Elektronikgeräten ist möglichst zu vermeiden

## 4 Anschlussbelegung

M12x1, 4-polig



Pin	Signal	Bezeichnung
1	L+	+U <sub>B</sub>
2	Q2 bzw. n.c.	Schaltausgang 2 bzw. n.c.
3	L-	0 V
4	C/Q1	IO-Link Kommunikation / Schaltausgang 1

## 5 Prozessdaten (zyklische Übertragung)

- **Druck** (aktueller Messwert in bar):  
Anzahl der Dezimalstellen abhängig vom Messbereich
- **Schaltzustand von SSC2** (Schaltsignalkanal 2)
- **Schaltzustand von SSC1** (Schaltsignalkanal 1)

Prozessdaten Eingang (ProcessData)

Bit length: 16

Data type: 16-bit Record (Subindex nicht unterstützt)

	Octet 0								Octet 1							
bit offset	15	14	13	12	11	10	9	8	7	6	5	4	3	2	1	0
subindex	Messwert													SSC2	SSC1	
element bit	13	12	11	10	9	8	7	6	5	4	3	2	1	0		



SSC1 und SSC2 nur bei Betrieb im SDCI-Mode

## 6 Betriebsarten

### 6.1 SIO-mode

Nach dem Start befindet sich der Druckschalter im SIO Mode. SIO steht für Standard I/O; in diesem Modus hat Pin 4 (C/Q1) die Funktion eines Schaltausganges.

## 6.2 SDCI-mode

Ein angeschlossener IO-Link-Master kann den Drucksensor in den SDCI-Mode (Single-drop digital communication interface) schalten. In dieser Betriebsart kommuniziert der Master über Pin 4 mit dem IO-Link Sensor, um Parameter zu ändern oder Messwerte auszulesen.

## 7 Parametrierung

Zur Inbetriebnahme des Sensors wird eine elektronische Gerätebeschreibungsdatei benötigt, die sogenannte „IODD“ (IO Device Description).

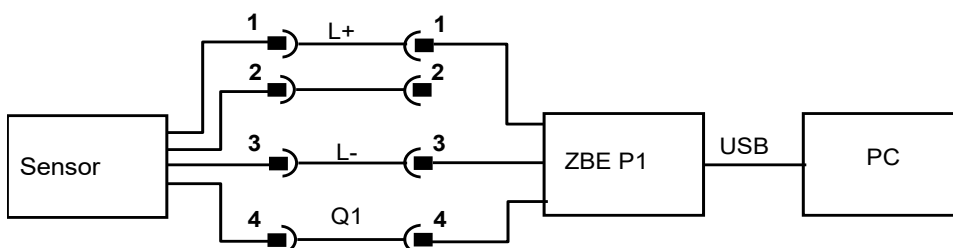
Die IODD finden Sie zum Download unter: <https://ioddfinder.io-link.com> und/oder auf der **HYDAC Homepage** unter: →Produkte→Sensorik→Produktsuche (<http://www.hydac.com/de-de/produkte/sensorik/show/Material/index.html>)  
Bei Eingabe der Materialnummer (9xxxxx) erscheint das entsprechende ZIP-file.  
Das Zip-file enthält zusätzlich eine pdf-Datei mit einer IODD-Beschreibung.

### 7.1 Parametrierung mit IO-Link Master

Über die IO-Link-Schnittstelle kann der Drucksensor mit jedem IO-Link-fähigen Master-Konfigurationstool (gemäß IO-Spezifikation V1.1) parametrierung werden.

### 7.2 Parametrierung mit HYDAC Programmieradapter ZBE P1-000

(Anschluss mit Standardkabel)



### 7.3 Parametrierung mit HYDAC Handmessgerät HMG 4000

(Anschluss mit Standardkabel an IO-Link Anschlussbuchse; nähere Informationen entnehmen Sie bitte der HMG 4000 Bedienungsanleitung)

### 7.4 Einstellbare Parameter (read write)

- **Gerätezugriffssperren (Index 12)**
  - Parameter (Schreib-)Zugriff (Subindex 1):  
Entsperrt (False)  
Gesperrt (True)
  - Datenhaltung (Subindex 2)



Datenhaltung (Subindex 2) ist aus Kompatibilitätsgründen vorhanden und sollte immer auf „False“ stehen, um unerwartetes Verhalten beim Data Storage zwischen Master und Gerät zu vermeiden.

- **Anwenderspezifische Markierung (Index 24)**
- **Funktionsspezifische Markierung (Index 25)**
- **Ortsspezifische Markierung (Index 26)**
- **Parameter SSC1 (Index 60) und SSC2 (Index 62):**

- je
  - SP1 (Subindex 1): oberer Einstellwert in bar, einstellbar bis 200 % des Messbereichs, Anzahl der Dezimalstellen abhängig vom Messbereich
  - SP2 (Subindex 2): unterer Einstellwert in bar, einstellbar bis 200 % des Messbereichs, Anzahl der Dezimalstellen abhängig vom Messbereich

- **Konfiguration von SSC1 (Index 61) und SSC2 (Index 63),**

je

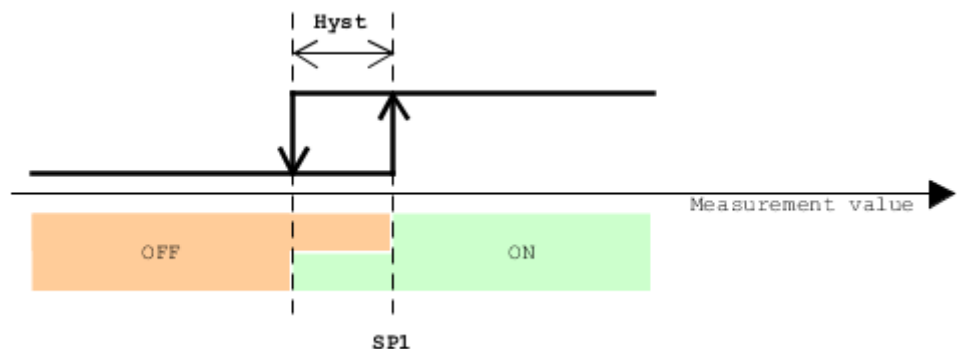
- Logik (Subindex 1): Schaltlogik : Default: High active
  - Bei „High Active“ gilt:  
SSC = 0: OFF  
SSC = 1: ON
  - Bei „Low Active“ gilt:  
SSC = 0: ON  
SSC = 1: OFF
- Modus (Subindex 2): Schaltfunktion: Default: Deaktiviert
  - Deaktiviert:

Der SSC ist immer OFF.



- Single-Point / Hysteresis:

Im Single Point Mode werden die Parameter SP1 und Hyst verwendet. Erreicht bzw. überschreitet der Messwert den Schaltpunkt SP1, schaltet der SSC auf ON. Unterschreitet der Messwert den Rückschaltpunkt SP1 – Hyst, schaltet der SSC auf OFF.



SSC → ON,      wenn Messwert  $\geq$  SP1  
 SSC → OFF,     wenn Messwert  $<$  SP1 – Hyst

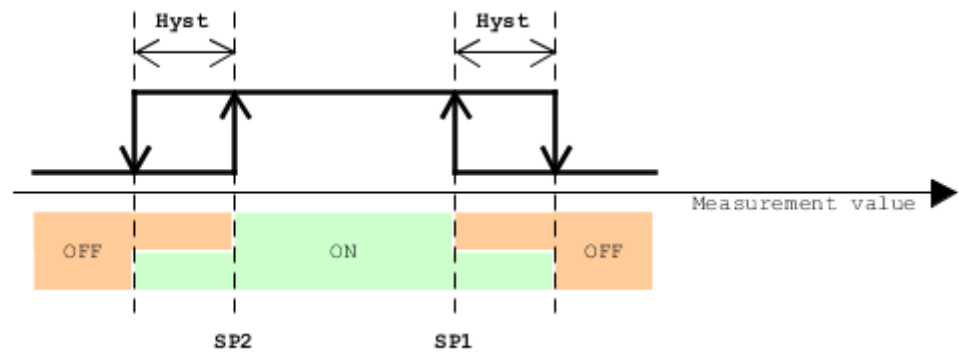


- Window:

Im Window Mode werden die Parameter SP1, SP2 und Hyst verwendet. Liegt der Messwert innerhalb des Fensters [SP2, SP1], schaltet der SSC auf ON.

Unterschreitet der Messwert die untere Fenstergrenze  $SP2 - Hyst$ , schaltet der SSC auf OFF.

Überschreitet der Messwert die obere Fenstergrenze  $SP1 + Hyst$ , schaltet der SSC auf OFF.

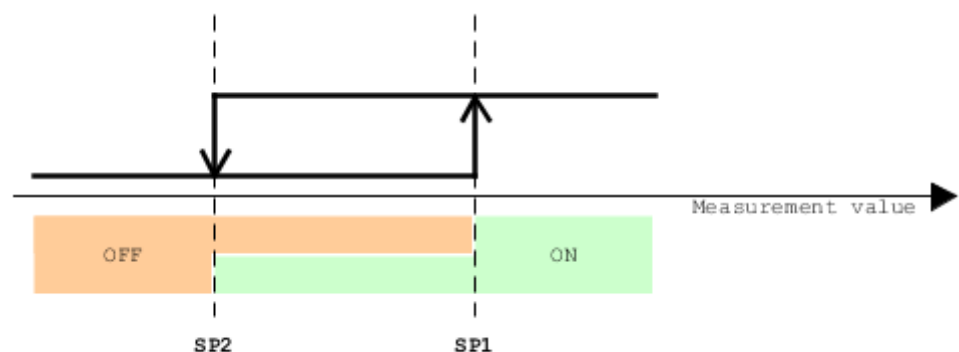


SSC → ON, wenn  $SP2 \leq \text{Messwert} \leq SP1$   
 SSC → OFF, wenn  $\text{Messwert} < SP2 - Hyst$  oder  $\text{Messwert} > SP1 + Hyst$

- Two-Point:

Im Two-Point Mode werden die Parameter SP1 und SP2 verwendet. Erreicht bzw. überschreitet der Messwert den Schaltpunkt SP1, schaltet der SSC auf ON.

Unterschreitet der Messwert den Rückschaltpunkt SP2, schaltet der SSC auf OFF.



SSC → ON, wenn  $\text{Messwert} \geq SP1$   
 SSC → OFF, wenn  $\text{Messwert} < SP2$

○ Hyst (Subindex 3):

Hysterese in bar, Anzahl der Dezimalstellen abhängig vom Messbereich. Die Hysterese wird in den Modi „Single-Point“ und „Window“ verwendet (siehe oben).

- **Q1 Konfiguration (Index 128):**

Konfiguration des Schaltausgangs an PIN4 (C/Q1), % FS Bereich für Druck entspricht dem Messbereich, z.B. 0..250 bar.



Nur bei Betrieb im SIO-Mode

- Ausgangsfunktion (OU) (Subindex 1):  
Ausgangsfunktion verwendet SP und RP bei HNO und HNC (Hysterese) bzw. FL und FH bei FNO und FNC (Fenster mit fester Hysterese von 0,4 %FS, unterhalb von FL und oberhalb von FH)  
Default: Hysteresefunktion Schließer (HNO) (wählbar sind Hysteresefunktion Schließer (HNO), Hysteresefunktion Öffner (HNC), Fensterfunktion Schließer (FNO), Fensterfunktion Öffner (FNC))
- Transistorfunktion (P-n) (Subindex 2):  
Transistorfunktion am Ausgangspin (NPN kann nicht an IO-Link Masterports verwendet werden)  
Default: PNP (wählbar sind PNP, NPN oder Push-Pull)
- Oberer Einstellwert (SP/FH) (Subindex 3):  
Oberer Einstellwert in %FS mit 2 Dezimalstellen, z. B. 3175 = 31,75 %.  
Einstellwert entspricht SP bei HNO und HNC (Hysterese) bzw. FH bei FNO und FNC (Fenster).
- Unterer Einstellwert (RP/FL) (Subindex 4):  
Unterer Einstellwert in % FS mit 2 Dezimalstellen, z. B. 2550 = 25,50 %.  
Einstellwert entspricht RP bei HNO und HNC (Hysterese) bzw. FL bei FNO und FNC (Fenster).
- Schaltverzögerung (Subindex 5):  
Schaltverzögerung in ms zum Schalten in den aktiven Zustand.
- Rückschaltverzögerung (Subindex 6):  
Rückschaltverzögerung in ms zum Schalten in den inaktiven Zustand.

- **Q2 Konfiguration (Index 129):** Konfiguration des Schaltausgangs an PIN2 (Q2). Die Transistorfunktion ist konstant (PNP). % FS Bereich für Druck entspricht dem Messbereich, z.B. 0..250 bar.



Optional nur für die Gerätevariante mit zusätzlichem Schaltausgang an PIN 2.

- Ausgangsfunktion (OU) (Subindex 1):  
Ausgangsfunktion verwendet SP und RP bei HNO und HNC (Hysterese) bzw. FL und FH bei FNO und FNC (Fenster mit fester Hysterese von 0,4 %FS, unterhalb von FL und oberhalb von FH).  
Default: Hysteresefunktion Schließer (HNO) (wählbar sind Hysteresefunktion Schließer (HNO), Hysteresefunktion Öffner (HNC), Fensterfunktion Schließer (FNO), Fensterfunktion Öffner (FNC))
- Oberer Einstellwert (SP/FH) (Subindex 3):  
Oberer Einstellwert in %FS mit 2 Dezimalstellen, z. B. 3175 = 31,75 %.  
Einstellwert entspricht SP bei HNO und HNC (Hysterese) bzw. FH bei FNO und FNC (Fenster).
- Unterer Einstellwert (RP/FL) (Subindex 4):  
Unterer Einstellwert in %FS mit 2 Dezimalstellen, z. B. 2550 = 25,50 %.  
Einstellwert entspricht RP bei HNO und HNC (Hysterese) bzw. FL bei FNO und FNC (Fenster).

- Schaltverzögerung (Subindex 5):  
Schaltverzögerung in ms zum Schalten in den aktiven Zustand
- Rückschaltverzögerung (Subindex 6):  
Rückschaltverzögerung in ms zum Schalten in den inaktiven Zustand
  
- **Filterkonstante Druck (Index 132):** Zeitkonstante in ms, über die die Messwerte gemittelt werden. Zeitkonstanten unterhalb der Samplerate von 2 ms haben keinen Einfluss, bei Zeitkonstante 0 ist das Filter ausgeschaltet.  
Das Filter wirkt auf alle Bereiche außer „Lebenslanger Druck“ und „Rücksetzbarer Druck“.  
Das Filter im HPT 1000 ist ein Tiefpass erster Ordnung.

## 7.5 Geräteinformationen und Diagnosemöglichkeiten (read only)

Zusätzlich zu den Betriebsdaten stehen weitere relevante Informationen zur Verfügung.

- **Herstellername (Index 16):** HYDAC ELECTRONIC GMBH
- **Produktname (Index 18):** Typenbezeichnung, z.B. HPT 1446-F31-0250-000
- **Produkt-ID (Index 19):** Materialnummer, z.B. 927537
- **Seriennummer (Index 21)**
- **Hardwareversion (Index 22)**
- **Firmwareversion (Index 23)**
- **Fehlerzähler (Index 32)**
- **Gerätestatus (Index 36):**
  - (0) Gerät ist OK
  - (1) Wartung erforderlich
  - (2) Außerhalb der Spezifikation
  - (3) Funktionsprüfung
  - (4) Fehler
  - [5..255] Reserviert
- **Ausführlicher Gerätestatus (Index 37)**
- **Prozessdaten Eingang (Index 40)**
- **Druck (Index 112):** Prozesswerte des Drucks seit Zurücksetzen. Zurücksetzen ist mit Standardkommando 164 möglich
  - Aktueller Messwert (Subindex 1):  
Aktueller Druckwert (gefiltert) in bar, Anzahl der Dezimalstellen abhängig vom Messbereich
  - Min Wert (Subindex 2):  
Minimaler Druckwert (gefiltert) in bar, Anzahl der Dezimalstellen abhängig vom Messbereich
  - Max Wert (Subindex 3):  
Maximaler Druckwert (gefiltert) in bar, Anzahl der Dezimalstellen abhängig vom Messbereich

- **Gerätetemperatur (Index127):** Prozesswerte der Gerätetemperatur seit Zurücksetzen. Zurücksetzen mit Standardkommando 164
  - Aktueller Messwert (Subindex 1):  
Aktueller Gerätetemperaturwert in °C mit 1 Dezimalstelle.
  - Min Wert (Subindex 2):  
Minimaler Gerätetemperaturwert in °C mit 1 Dezimalstelle.
  - Max Wert (Subindex 3):  
Maximaler Gerätetemperaturwert in °C mit 1 Dezimalstelle.
  
- **Kalibrieroffset Druck (Index 133) (Nullpunktkalibrierung):** Ein Nullpunktkalibrieroffset kann für ein von Null verschiedenes Druckeingangssignal im Bereich von -3 bis +3 % FS durchgeführt werden, mit 3 Dezimalstellen z.B. 175 = 0,175 %. Nullpunktkalibrierung mit Standardkommando 165



Wird ein Kalibrieroffset zur systembedingten Anpassung aufgrund eines Druckversatzes in der Anlage durchgeführt, so ist dieser bei Sensortausch erneut durchzuführen.

## 8 Technische Daten

### Eingangskenngrößen

Messbereich	bar	16	25	40	60	100	250	400	600
Überlastbereich	bar	32	50	80	120	200	500	800	1000
Berstdruck	bar	125	125	200	300	500	1250	2000	2000
Mechanischer Anschluss	G 1/4 A ISO 1179-2 Außengewinde mit Düse								
Anzugsdrehmoment, empfohlen	20 Nm								
Medienberührende Teile	Anschlussstück:			Edelstahl					
	Dichtung:			FKM					

### Ausgangsgrößen

	HPT 1400		HPT 1700	
Schaltausgänge	PNP Transistorschaltausgang (parametrierbar: PNP, NPN oder Push-Pull) Optional weiterer Push-Pull Transistorschaltausgang Schaltstrom: max. 250 mA je Schaltausgang			
Genauigkeit <sup>1)</sup> nach DIN16086	≤ ± 0,5 % FS typ.		≤ ± 0,25 % FS typ.	
Grenzpunkteinstellung	≤ ± 1,0 % FS max.		≤ ± 0,5 % FS max.	
Genauigkeit <sup>1)</sup> bei Kleinstwerteneinstellung (B.F.S.L.)	≤ ± 0,25 % FS typ. ≤ ± 0,5 % FS max.		≤ ± 0,15 % FS typ. ≤ ± 0,25 % FS max.	
Temperaturkompensation Nullpunkt	≤ ± 0,015 % FS / °C typ. ≤ ± 0,025 % FS / °C max.		≤ ± 0,008 % FS / °C typ. ≤ ± 0,015 % FS / °C max.	
Temperaturkompensation Spanne	≤ ± 0,015 % FS / °C typ. ≤ ± 0,025 % FS / °C max.		≤ ± 0,008 % FS / °C typ. ≤ ± 0,015 % FS / °C max.	
Nicht-Linearität bei Grenzpunkteinstellung nach DIN 16086	≤ ± 0,3 % FS max			
Hysterese	≤ ± 0,4 % FS max.		≤ ± 0,1 % FS max.	
Wiederholbarkeit	≤ ± 0,1 % FS max.		≤ ± 0,08 % FS max.	
Anstiegszeit	≤ 5 ms			
Langzeitdrift	≤ ± 0,3 % FS typ. / Jahr		≤ ± 0,1 % FS typ. / Jahr	

### Umgebungsbedingungen

Kompensierter Temperaturbereich	-25 .. +85 °C
Betriebstemperaturbereich	-25 .. +95 °C / -40 .. +95 °C
Lagertemperaturbereich	-40 .. +100 °C
Mediumstemperaturbereich <sup>2)</sup>	-25 .. +125 °C / -40 .. +125 °C
CE - Zeichen	EN 61000-6-1 / -2 / -3 / -4
Vibrationsbeständigkeit nach IEC 68-2-6 bei 10 .. 500Hz	≤ 25 g
Schockbelastbarkeit nach DIN EN 60068-2-27	100 g / 6 ms / Halbsinus 500 g / 1 ms / Halbsinus
Schutzart nach IEC 60529 <sup>3)</sup>	IP 67

### Sonstige Größen

Versorgungsspannung	9 .. 35 V DC (18 .. 30 V DC für Kommunikationsbetrieb)
Restwelligkeit Versorgungsspannung	≤ 5 %
Stromaufnahme	< 25 mA (ohne Kommunikation)
Lebensdauer	> 10 Millionen Lastwechsel (0 .. 100 %)
Gewicht:	~ 45 g

**IO-Link spezifische Daten:****Features**

Block Parameter	Yes
Data Storage	Yes (Data Storage Class 1)
Profile Characteristic	0x0001 (Device Profile: Generic Profiled Sensor), 0x4000 (Common Application Profile: Identification & Diagnosis), 0x8001 (Function Class: Switching Signal Channel)
Supported Access Locks	Parameter (write) Data Storage

**Communication**

IO-Link Revision	V1.1
Port Class	A und B
Transmission Rate, Baudrate	38,4 kBaud (COM2)
Minimum Cycle Time	2,5 ms
Prozessdatenbreite	16 Bit (14 Messwert- + 2 Schalt-Bits)
SIO Mode Supported	ja
M-Sequence Capability	PREOPERATE = TYPE_1_V (8 OD-Bytes) OPERATE = TYPE_2_2 (1 OD-Byte) ISDU supported

Download der IO Device Description (IODD) unter: <https://ioddfinder.io-link.com>

Anm.: Verpolungsschutz der Versorgungsspannung, Überspannungs-, Übersteuerungsschutz, Lastkurzschlussfestigkeit sind vorhanden.

**FS (Full Scale)** = bezogen auf den vollen Messbereich

<sup>1)</sup> Die Genauigkeitsangaben beziehen sich auf den Druck (Prozesswert bzw. ISDU Index 112, Subindex 1

<sup>2)</sup> Im Standard bis - 25 °C mit FKM-Dichtung, - 40 °C auf Anfrage

<sup>3)</sup> Bei montierter Kupplungsdose entsprechender Schutzart, Anzugsdrehmoment beachten

**9 Bestellangaben**

HPT 1 X 4 6 – F31 (– 1) – XXXX – 000

**Genauigkeit**

4 = 1 % FS max.

7 = 0,5 % FS max.

**Anschlussart mechanisch**

4 = G 1/4 A ISO 1179-2 Außengewinde, mit Düse 0,5 mm

**Anschlussart elektrisch**

6 = M12x1, 4-pol.

**Ausgang**

F31= IO-Link-Schnittstelle

(Optional: F31 – 1 = IO-Link-Schnittstelle + 1 zusätzlicher PNP Schaltausgang)

**Druckbereiche**

0016; 0025; 0040; 0060; 0100; 0160; 0250; 0400; 0600

**Modifikationsnummer**

000= Standard

**Anmerkung:**

Bei Geräten mit anderer Modifikationsnummer ist das Typenschild bzw. die mitgelieferte technische Änderungsbeschreibung zu beachten.

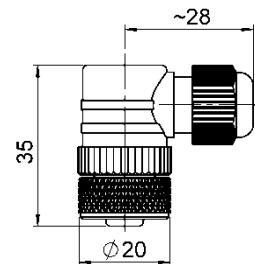
## 10 Zubehör



Bei Anschluss an Port Class B darf Pin 2 nicht verwendet werden

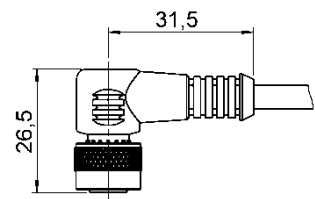
### ZBE 06 (4-pol.)

Kupplungsdose M12x1,  
abgewinkelt  
Kabeldurchmesser:  
2,5 .. 6,5 mm  
Material-Nr.: 6006788



### ZBE 06-02 (4-pol.)

Kupplungsdose M12x1,  
abgewinkelt mit 2m Leitung,  
Material-Nr.: 6006790



### ZBE 06-05 (4-pol.),

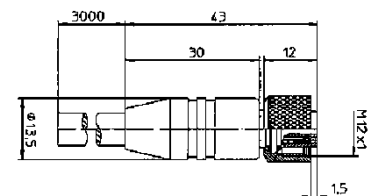
Kupplungsdose M12x1,  
abgewinkelt mit 5m Leitung  
Material-Nr.: 6006789

**Farbkennung:**

Pin 1: braun  
Pin 2: weiß  
Pin 3: blau  
Pin 4: schwarz

### ZBE 06S-03 (4-pol.)

Kupplungsdose M12x1,  
gerade mit 3m Leitung,  
geschirmt  
Material-Nr.: 6098243

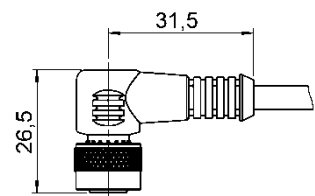


### ZBE 06S-05 (4-pol.),

Kupplungsdose M12x1,  
gerade mit 5m Leitung  
geschirmt  
Material-Nr.: 6143284

### ZBE 06S-05 (4-pol.),

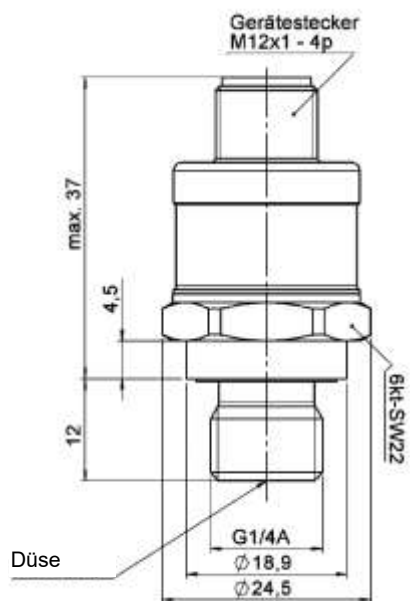
Kupplungsdose M12x1,  
abgewinkelt mit 5m Leitung,  
geschirmt  
Material-Nr.: 6044891



**Farbkennung:**

Pin 1: braun  
Pin 2: weiß  
Pin 3: blau  
Pin 4: schwarz

# 11 Abmessungen

**D**



## 12 Abkürzungsverzeichnis

### F

FH	Druckfenster oberer Wert
FL	Druckfenster unterer Wert
FNC	Fensterfunktion Öffner
FNO	Fensterfunktion Schließer
FS	Full Scale

### H

HNC	Hystesefunktion Öffner
HNO	Hystereseffunktion Schließer
Hyst	Hysterese

### I

IODD	IO Device Description
ISDU	Indexed Service Data Unit

### O

OU	Ausgangsfunktion
----	------------------

### R

RP	Rückschaltpunkt
----	-----------------

### S

SDCI	Single-drop digital communication interface
SIO	Standard IO-Modus
SP	Schaltpunkt
SSC	Schaltsignalkanal

**D****HYDAC ELECTRONIC GMBH**

Hauptstr. 27  
D-66128 Saarbrücken  
Germany

Web: [www.hydac.com](http://www.hydac.com)  
E-Mail: [electronic@hydac.com](mailto:electronic@hydac.com)  
Tel.: +49 (0)6897 509-01  
Fax.: +49 (0)6897 509-1726

**HYDAC Service**

Für Fragen zu Reparaturen steht Ihnen die HYDAC SYSTEMS & SERVICES zur Verfügung.

**HYDAC SYSTEMS & SERVICES GMBH**

Hauptstr. 27  
D-66128 Saarbrücken  
Germany

Tel.: +49 (0)6897 509-1936  
Fax.: +49 (0)6897 509-1933

**Anmerkung**

Die Angaben in dieser Bedienungsanleitung beziehen sich auf die beschriebenen Betriebsbedingungen und Einsatzfälle. Bei abweichenden Einsatzfällen und/oder Betriebsbedingungen wenden Sie sich bitte an die entsprechende Fachabteilung.

Bei technischen Fragen, Hinweisen oder Störungen nehmen Sie bitte Kontakt mit Ihrer HYDAC-Vertretung auf.

**HYDAC**

**ELECTRONIC**

Pressure sensor  
HPT 1000  
with IO-Link Interface

**Instruction manual**

(Translation of original  
instructions)



## Contents

<b>1</b>	<b>General information</b>	<b>4</b>
1.1	Exclusion of liability .....	4
1.2	Warranty .....	4
<b>2</b>	<b>Functions</b>	<b>4</b>
<b>3</b>	<b>Assembly</b>	<b>5</b>
<b>4</b>	<b>PIN connection</b>	<b>6</b>
<b>5</b>	<b>Process data (cyclic transmission)</b>	<b>6</b>
<b>6</b>	<b>Operation modes</b>	<b>6</b>
6.1	SIO mode .....	6
6.2	SDCI Mode .....	7
<b>7</b>	<b>Parameterisation</b>	<b>7</b>
7.1	Parameterisation by means of the IO-Link Master .....	7
7.2	Parameterisation by means of HYDAC programming adapter ZBE P1-000.....	7
7.3	Parameterisation by means of HYDAC portable measuring unit HMG 4000 .....	7
7.4	Adjustable parameters (read write) .....	7
7.5	Device information and diagnostic options (read only) .....	11
<b>8</b>	<b>Technical details</b>	<b>13</b>
<b>9</b>	<b>Order details</b>	<b>14</b>
<b>10</b>	<b>Equipment</b>	<b>15</b>
<b>11</b>	<b>Dimensions</b>	<b>16</b>
<b>12</b>	<b>List of abbreviations</b>	<b>17</b>

## Preface

This manual provides you, as user of our product, with key information on the operation and maintenance of the equipment.

It will acquaint you with the product and assist you in obtaining maximum benefit in the applications for which it is designed.

This documentation must always be kept at hand.  
Please note: The specifications given in this documentation regarding the instrument technology were correct at the time of publishing.  
Modifications to technical specifications, illustrations and dimensions are therefore possible.

If you discover errors while reading the documentation or have additional suggestions or tips, please contact us at:

HYDAC ELECTRONIC GMBH  
Technical Documentation  
Hauptstrasse 27  
66128 Saarbruecken  
-Germany-  
Phone: +49(0)6897 / 509-01  
Fax: +49(0)6897 / 509-1726  
Email: [electronic@hydac.com](mailto:electronic@hydac.com)

We look forward to receiving your input.

**“Putting experience into practice”**

## 1 General information

The pressure sensors of the HPT 1000 series are individually subjected to calibration and final testing on computer operated test stations. They are maintenance-free and operate perfectly when used according to the specifications (see Technical Data). However, if there is a cause for complaint, please contact HYDAC Service. Interference by anyone other than HYDAC personnel will invalidate all warranty claims.



Before commissioning, check the instrument and any accessories supplied. Before commissioning, please read the operating instructions. Ensure that the unit is suitable for your application.

If the instrument is not handled correctly, or if the operating instructions and specifications are not adhered to, damage to property or personal injury can result.

### 1.1 Exclusion of liability

This instruction manual was made to the best of our knowledge. Nevertheless and despite the greatest care, it is possible that they may contain errors. Therefore please understand that in the absence of any provisions to the contrary hereinafter our warranty and liability – for any legal reasons whatsoever – are excluded in respect of the information in this operating manual. In particular, we shall not be liable for lost profit or other financial loss. This exclusion of liability does not apply in cases of intent and gross negligence. Moreover, it does not apply to defects which have been deceitfully concealed or whose absence has been guaranteed, nor in cases of culpable harm to life, physical injury and damage to health. If we negligently breach any material contractual obligation, our liability shall be limited to foreseeable damage. Claims due to the Product Liability shall remain unaffected.

In the event of translation, only the original version of the operating manual in German is legally valid.

### 1.2 Warranty

The General Terms and Conditions ("Allgemeine Geschäftsbedingungen") of HYDAC ELECTRONIC GMBH always apply. These are available to the operator with the order confirmation or when the contract is concluded at the latest.

You will also find these under [www.hydac.com](http://www.hydac.com) -> General Terms and Conditions.

## 2 Functions

Depending on the model, the instrument has the following functions:

- The parameterisation as well as the detection of the measured values and the switch points is performed by means of an IO-Link interface.
- Supports IO-Link specifications V1.1
- Supports SIO mode
- Adaptation to the corresponding application using specific parameter settings
- Switching outputs with parameterisable delay times
- Switching of the switch outputs in accordance with the pressure and the pre-set switching parameters
- Determination of device temperature



#### Overload detection:

The sensor is equipped with an orifice in order to protect the diaphragm in the pressure port. Due to the dampening effect of the orifice, arising hydraulic peak values might exceed the max. values stored in the sensor.

For the measurement of extremely time-critical pressure peaks (Typ < 1 ms) we can provide a special device variant on request.

### 3 Assembly

The pressure sensor can be installed directly into the hydraulic system via the threaded connection. In order to prevent mechanical damage when dealing with critical applications involving heavy vibrations or blows, for example, we recommend securing the unit with an elastomer clamp and decoupling the hydraulic ports via a Minimesse hose. The recommended mounting position is vertical with the pressure connection pointing upwards in hydraulic applications, in pneumatic applications, the pressure connection must point downwards. The electrical connection must be carried out by a qualified electrician according to the relevant regulations of the country concerned (VDE 0100 in Germany). The pressure sensors of the HPT 1000 series carry the **CE** mark. A declaration of conformity is available on request. The relevant EMC standards EN 61000-6-1; EN 61000-6-2, EN 61000-6-3, EN 6100-6-4 are met. However, the stipulations of those standards are met only if the sensor's housing has been correctly earthed by a qualified electrician. When fitted into a hydraulic block, earthing the block via the hydraulic system is sufficient. When using hose mounting the housing has to be grounded separately.

Additional installation suggestions which, from experience, reduce the effect of electromagnetic interference:

- Make line connections as short as possible
- Connection with unscreened standard sensor line possible up to a max. line length of 20 m.



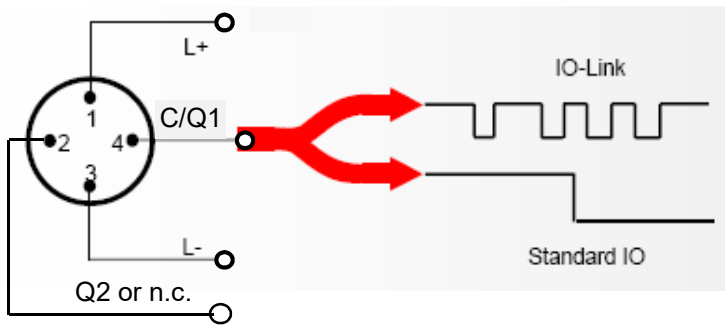
When connecting the Class B Ports, 3 core leads with PIN 1, 3 and 4 may be used only.

The device variant with an additional switching output may only be connected to Class A ports.

- Keep the unit well away from the electrical supply lines of power equipment, as well as from any electrical or electronic equipment causing interference.

## 4 PIN connection

### M12x1, 4-pin



Pin	Signal	Code
1	L+	+U <sub>B</sub>
2	Q2 or n.c.	Switching output 2 or n.c.
3	L-	0 V
4	C/Q1	IO-Link communication / switching output 1

## 5 Process data (cyclic transmission)

- **Pressure** (current measured value in bar):  
Amount of decimal places depending on the measuring range
- **Switching condition of SSC2** (switching signal channel 2)
- **Switching condition of SSC1** (switching signal channel 1)

Process data input (ProcessData)

Bit length: 16

Data type: 16-bit Record (Subindex not supported)

	Octet 0								Octet 1							
bit offset	15	14	13	12	11	10	9	8	7	6	5	4	3	2	1	0
Subindex	Measured value														SSC2	SSC1
element bit	13	12	11	10	9	8	7	6	5	4	3	2	1	0		



SSC1 and SSC2 only when operating in SDCl mode

## 6 Operation modes

### 6.1 SIO mode

After start-up, the pressure switch is in SIO mode. SIO stands for standard I/O; In this mode, Pin 4 (C/Q1) serves as a switching output.



## 6.2 SDCI Mode

A connected IO-Link master can switch the pressure sensor to the SDCI mode (Single-drop digital communication interface) In this operation mode the master communicates with the IO-Link sensor via pin 4 in order to change parameters or to read out measured values.

## 7 Parameterisation

For the commissioning of the sensor an electronic device description file is necessary, known as "IODD" (IO Device Description)

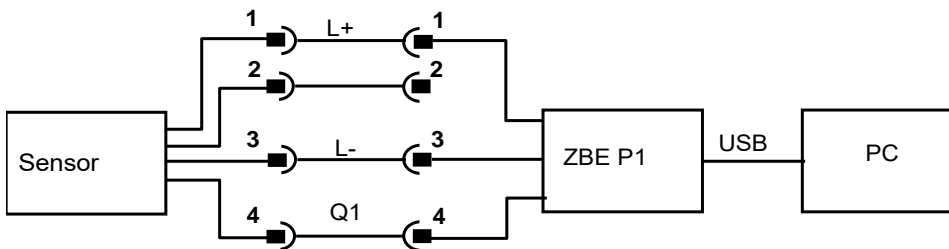
The IODD can be downloaded at: <https://ioddfinder.io-link.com> and/or on the HYDAC Homepage under: →Products→Sensors→Product finder (<http://www.hydac.com/uk-en/products/sensors/show/Material/Index.html>)  
Entering the part number (9xxxxx) the corresponding ZIP file appears  
The Zip-file has an additional pdf file with an IODD description.

### 7.1 Parameterisation by means of the IO-Link Master

The pressure sensor can be parameterised via the device keys or via the IO-Link interface by means of any IO-Link compatible master configuration tool (according IO specifications V1.1).

### 7.2 Parameterisation by means of HYDAC programming adapter ZBE P1-000

(Connection with standard cable)



### 7.3 Parameterisation by means of HYDAC portable measuring unit HMG 4000

(Connection via standard cable to an IO-Link female connector; detailed information can be taken from the HMG 4000 operation manual)

### 7.4 Adjustable parameters (read write)

- **Interlock for unauthorized device access (Index 12)**
  - Parameter (write) access (Subindex 1):  
Unlocked (False)  
Locked (True)
  - Data retention (Subindex 2)



Data retention (Subindex 2) is available for compatibility reasons and should always be set to "false" in order to prevent from unexpected behaviour when storing data between the master and the device.

- **User-specific mark (Index 24)**
- **Function-specific mark (Index 25)**
- **Site specific mark (Index 26)**
- **Parameter SSC1 (Index 60) and SSC2 (Index 62):**

- each
  - SP1 (Subindex 1): upper setting value in bar, adjustable up to 200 % of the measuring range, amount of decimal places depending on the measuring range.
  - SP2 (Subindex 2): lower setting value in bar, adjustable up to 200 % of the measuring range, amount of decimal places depending on the measuring range.
- **Configuration of SSC1 (Index 61) and SSC2 (Index 63),**

each

- Logic (Subindex 1): switching logic: Default: High active
  - If "High Active":  
SSC = 0: OFF  
SSC = 1: ON
  - If "Low Active":  
SSC = 0: ON  
SSC = 1: OFF
- Mode (Subindex 2): Switching function: Default: Deactivated
  - Deactivated:

The SSC is always OFF.

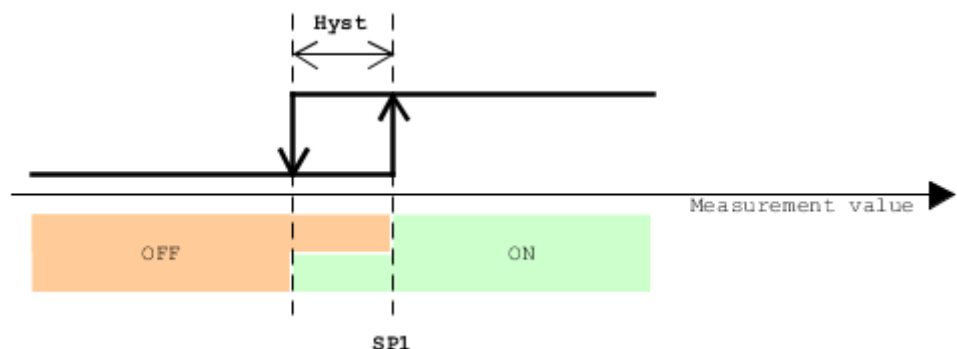


- Single-Point / Hysteresis:

In the single point mode the parameters SP1 and Hyst are used.

If the measured value reaches or exceeds the switching point SP1, the SSC will switch to ON.

If the measured value falls below the switch back point  $SP1 - Hyst$ , the SSC will switch to OFF.



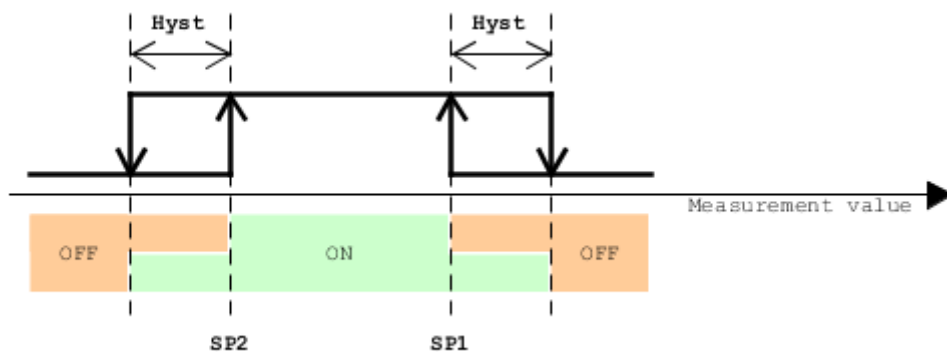
SSC → ON,      if measured value  $\geq$  SP1  
 SSC → OFF,    if measured value  $<$  SP1 - Hyst

- Window:

In the window mode the parameters SP1, SP2 and Hyst are used. If the measured value stays within the window [SP2, SP1], the SSC will switch to ON.

If the measured value falls below the lower window frame  $SP2 - Hyst$ , the SSC will switch to OFF.

If the measured value rises over the upper window frame  $SP1 + Hyst$ , the SSC will switch to OFF.

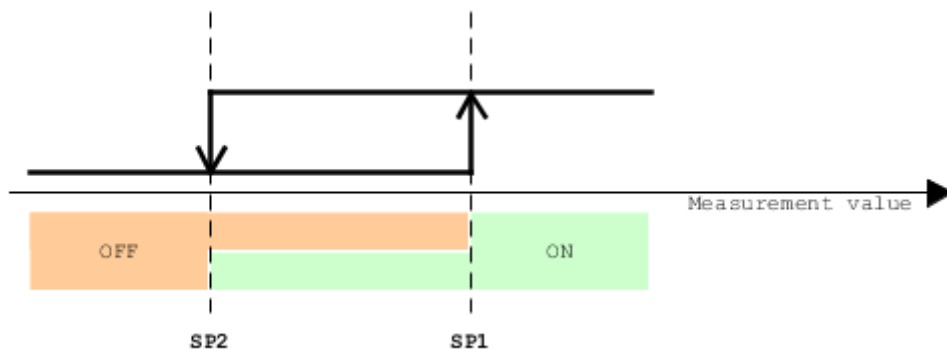


SSC → ON, if  $SP2 \geq \text{measured value} \geq SP1$   
 SSC → OFF, if measured value  $< SP2 - Hyst$  or  
 measured value  $> SP1 + Hyst$

- Two-Point:

In the two-point mode the parameters SP1 and SP2 are used. If the measured value reaches or exceeds the switching point SP1, the SSC will switch to ON.

If the measured value falls below the switch back point SP2, the SSC will switch to OFF.



SSC → ON, if measured value  $\geq SP1$   
 SSC → OFF, if measured value  $< SP2$

o Hyst (Subindex 3):

Hysteresis in bar, amount of decimal places depending on the measuring range.

The Hysteresis is used in the modes "Single-Point" and "Window" (see above).



- **Q1 Configuration (Index 128):**

Configuration of the switching output at PIN4 (C/Q1), % FS range for pressure corresponds with the measured range, i.e. 0..250 bar.



For operation in SIO mode only

- Output function (OU) (Subindex 1):  
Output function uses SP and RP at HNO and HNC (Hysteresis) or FL and FH at FNO and FNC (window with fixed hysteresis 0.4 %FS, below FL and above FH)  
Default: Hysteresis function normally open (HNO) (selectable are Hysteresis function normally open (HNO), Hysteresis function normally closed (HNC), window function normally open (FNO), window function normally closed (FNC))
- Transistor function (P-n) (Subindex 2):  
Transistor function at the output pin (NPN can not be used at the IO-Link master ports)  
Default: PNP (wählbar sind PNP, NPN oder Push-Pull)
- Upper setting value (SP/FH) (Subindex 3):  
Upper setting value in %FS with 2 decimal places, i.e. 3175 = 31.75 %. Set value corresponds with SP at HNO and HNC (Hysteresis) or FH at FNO and FNC (F = Fenster = window).
- Lower setting value (RP/FH) (Subindex 4):  
Lower setting value in % FS with 2 decimal places, i.e. 2550 = 25.50 %. Set value corresponds with RP at HNO and HNC (Hysteresis) or FL at FNO and FNC (F = Fenster = window).
- Switching delay (Subindex 5):  
Switching delay in ms for switching into the active condition.
- Switch-back delay (Subindex 6):  
Switch-back delay in ms to switch in to the inactive condition.

- **Q2 Configuration (Index 129):** Configuration of the switching output at PIN2 (Q2). The transistor function is constant (PNP). % FS range for pressure corresponds with the measuring range, i.e. 0..250 bar.



Option for the device variant with an additional switching output at PIN 2 only.

- Output function (OU) (Subindex 1):  
Output function uses SP and RP at HNO and HNC (Hysteresis) or FL and FH at FNO and FNC (window with fixed hysteresis of 0.4 % FS, below of FL and above FH).  
Default: Hysteresis function N/O (HNO) (selectable are hysteresis function N/O (HNO), Hysteresis function N/C (HNC), window function N/O (FNO), window function N/C (FNC))
- Upper setting value (SP/FH) (Subindex 3):  
Upper setting value in % FS with 2 decimal places, i.e. 3175 = 31.75 %. Setting value corresponds with SP at HNO and HNC (Hysteresis) or FH at FNO and FNC (F = Fenster = window).
- Lower setting value (RP/FH) (Subindex 4):  
Lower setting value in % FS with 2 decimal places, i.e. 2550 = 25.50 %. Setting value corresponds with RP at HNO and HNC (Hysteresis) or FL at FNO and FNC (F = Fenster = window).

- Switching delay (Subindex 5):  
Switching delay in ms for switching into the active condition.
  - Switch-back delay (Subindex 6):  
Switch-back delay in ms to switch in to the inactive condition.
- **Filter constant pressure (Index 132):** Time constant in ms, via which the measured values are averaged. Time constant below the sample rate of 2 ms do not have any impact, if time constant = 0, the filter is switched off.  
The filter will affect all areas except "life-long pressure" and "resettable pressure".  
The filter in the HPT 1000 is a first-grade low pass.

## 7.5 Device information and diagnostic options (read only)

In addition to the operation data further relevant information are available.

- **Name of manufacturer (Index 16):** HYDAC ELECTRONIC GMBH
- **Product name (Index 18):** Type designation, i.e. HPT 1446-F31-0250-000
- **Product ID (Index 19):** Part number, i.e. 927537
- **Serial number (Index 21)**
- **Hardware version (Index 22)**
- **Firmware version (Index 23)**
- **Error counter (Index 32)**
- **Device status (Index 36):**
  - (0) Device is OK
  - (1) Maintenance required
  - (2) Beyond specification
  - (3) Function test
  - (4) Error
  - [5..255] Reserved
- **Detailed device status (Index 37):**
- **Process data input (Index 40)**
- **Pressure (Index 112):** Process values of the pressure since reset. Reset is possible using standard command 164.
  - Current measured value (Subindex 1):  
Current pressure value (filtered) in bar, amount of decimal places depending on the measuring range.
  - Minimum measured value (Subindex 2):  
Minimum pressure value (filtered) in bar, amount of decimal places depending on the measuring range.
  - Maximum measured value (Subindex 3):  
Maximum pressure value (filtered) in bar, amount of decimal places depending on the measuring range.

- **Device temperature (Index 127):** Process values of the device temperature since reset. Reset using standard command 164.
  - Current measured value (Subindex 1):  
Current device temperature value in °C with 1 decimal place.
  - Minimum value (Subindex 2):  
Minimum device temperature value in °C with 1 decimal place.
  - Maximum value (Subindex 3):  
Maximum device temperature value in °C with 1 decimal place.
  
- **Calibration offset pressure (Index 133)** (offset adjustment): A zero point adjustment offset can be carried out for a pressure input signal unequal to zero within a range of -3 to +3 % FS with 3 decimal places, i.e. 175 = 0.175 %. Offset calibration using standard command 165



If a calibration offset is carried out for the system-based adaption due to a pressure drift in the machine, this must be carried out repeatedly if a sensor has been replaced.

## 8 Technical details

<b>Input data</b>									
Measuring range	bar	16	25	40	60	100	250	400	600
Overload pressure	bar	32	50	80	120	200	500	800	1000
Burst pressure	bar	125	125	200	300	500	1250	2000	2000
Mechanical Connection	G 1/4 A ISO 1179-2, male thread with orifice								
Tightening torque, recommended	20 Nm								
Parts in contact with fluid	Mech. connection:		Stainless steel						
	Seal:		FKM						
<b>Output data</b>		<b>HPT 1400</b>				<b>HPT 1700</b>			
Switching outputs	PNP Transistor switching output (parameteriseable: PNP, NPN or Push-Pull) Option one further Push-Pull transistor switching output Switching current: max. 250 mA per switching output								
Accuracy <sup>1)</sup> acc. to DIN 16086, Max. setting	$\leq \pm 0.5$ % FS typ. $\leq \pm 1.0$ % FS max.				$\leq \pm 0.25$ % FS typ. $\leq \pm 0.5$ % FS max.				
Accuracy <sup>1)</sup> , B.F.S.L.	$\leq \pm 0.25$ % FS typ. $\leq \pm 0.5$ % FS max.				$\leq \pm 0.15$ % FS typ. $\leq \pm 0.25$ % FS max.				
Temperature compensation, zero point	$\leq \pm 0.015$ % FS / °C typ. $\leq \pm 0.025$ % FS / °C max.				$\leq \pm 0.008$ % FS / °C typ. $\leq \pm 0.015$ % FS / °C max.				
Temperature compensation, over range	$\leq \pm 0.015$ % FS / °C typ. $\leq \pm 0.025$ % FS / °C max.				$\leq \pm 0.008$ % FS / °C typ. $\leq \pm 0.015$ % FS / °C max.				
Non-linearity acc. to DIN 16086, terminal based	$\leq \pm 0.3$ % FS max.								
Hysteresis	$\leq \pm 0.4$ % FS max.				$\leq \pm 0.1$ % FS max.				
Repeatability	$\leq \pm 0.1$ % FS max.				$\leq \pm 0.08$ % FS max.				
Rise time	$\leq 5$ ms								
Long-term drift	$\leq \pm 0.3$ % FS typ. / year				$\leq \pm 0.1$ % FS typ. / Jahr				
<b>Ambient Conditions</b>									
Compensated temperature range	-25 .. +85° C								
Operating temperature range	-25 .. +95 °C / -40 .. +95 °C								
Storage temperature range	-40 .. +100 °C								
Medium temperature range <sup>2)</sup>	-25 .. +125 °C / -40 .. +125 °C								
CE Marked	EN 61000-6-1 / -2 / -3 / -4								
Vibration resistance acc. to IEC 68-2-6 at 10 .. 500Hz	$\leq 25$ g								
Shock resistance acc. to DIN EN 60068-2-27	100 g / 6 ms / half-sine 500 g / 1 ms / half-sine								
Protection class to IEC 60529 <sup>3)</sup>	IP 67								
<b>Other data</b>									
Supply voltage	9 .. 35 V DC (18 .. 30 V DC for communication operation)								
Residual ripple of supply voltage	$\leq 5$ %								
Current consumption	< 25 mA (without communication)								
Life expectancy	>10 million swichting cycles (0 .. 100 %)								
Weight:	~ 45 g								

**IO-Link specific data:****Features**

Block Parameters	Yes
Data Storage	Yes (Data Storage Class 1)
Profile Characteristic	0x0001 (Device Profile: Generic Profiled Sensor), 0x4000 (Common Application Profile: Identification & Diagnosis), 0x8001 (Function Class: Switching Signal Channel)
Supported Access Locks	Parameter (write) Data Storage

**Communication**

IO-Link revision	V1.1
Port Class	A and B
Transmission Rate, Baud rate	38.4 kBaud (COM2)
Minimum cycle time	2.5 ms
Process data width	16 Bit (14 measured value- + 2 switching bits)
SIO Mode Supported	Yes
M-sequence capability	PREOPERATE = TYPE_1_V (8 OD-Bytes) OPERATE = TYPE_2_2 (1 OD-Byte) ISDU supported

IO Device Description (IODD) download at: <https://ioddfinder.io-link.com/#/>

Note: Reverse polarity protection of the supply voltage, overvoltage, override and and short circuit protection are provided.

**FS (Full Scale)** = relative to the full measuring range

<sup>1)</sup> The accuracy indications relate to the pressure (process value or ISDU Index 112, Subindex 1

<sup>2)</sup> Standard version - 25 °C with FKM seal, - 40 °C on request

<sup>3)</sup> With mounted female connector of the corresponding protection class, do not exceed the torque value

**9 Order details**

HPT 1 X 4 6 – F31 (– 1) – XXXX – 000

**Accuracy**

4 = 1 % FS max.

7 = 0.5 % FS max.

**Mechanical connection**

4 = G 1/4 A ISO 1179-2, male thread with orifice 0.5 mm

**Electrical connection**

6 = M12x1, 4-pol.

**Output**

F31 = IO-Link Interface

(Option: F31 – 1 = IO-Link interface + 1 additional PNP switching output)

**Pressure ranges**

0016; 0025; 0040; 0060; 0100; 0160; 0250; 0400; 0600

**Modification number**

000= Standard

**Note:**

For instruments with a different modification number, please read the label or the technical amendment details supplied with the instrument.



# 10 Equipment



When connecting to port Class B, pin 2 may not be used.

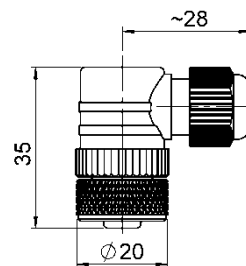
### ZBE 06 (4 pole)

Mating connector M12x1, right-angled

Cable diameter:

2.5 .. 6.5 mm

Part No.: 6006788



### ZBE 06-02 (4 pole)

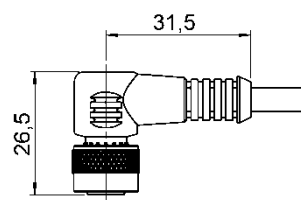
Mating connector M12x1, right-angle with 2 m cable,

Part No.: 6006790

### ZBE 06-05 (4 pole)

Mating connector M12x1, right-angle with 5 m cable

Part No.: 6006789



**Colour code:** Pin 1: brown  
Pin 2: white  
Pin 3: blue  
Pin 4: black

### ZBE 06S-03 (4 pole)

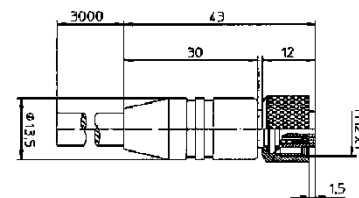
Mating connector M12x1, straight with 3 m cable, screened

Part No.: 6098243

### ZBE 06S-05 (4 pole),

Mating connector M12x1, straight with 5 m cable screened

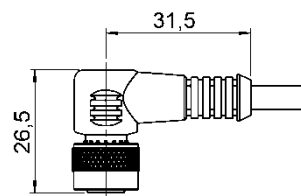
Part No.: 6143284



### ZBE 06S-05 (4 pole),

Mating connector M12x1, right-angle with 5 m cable, screened

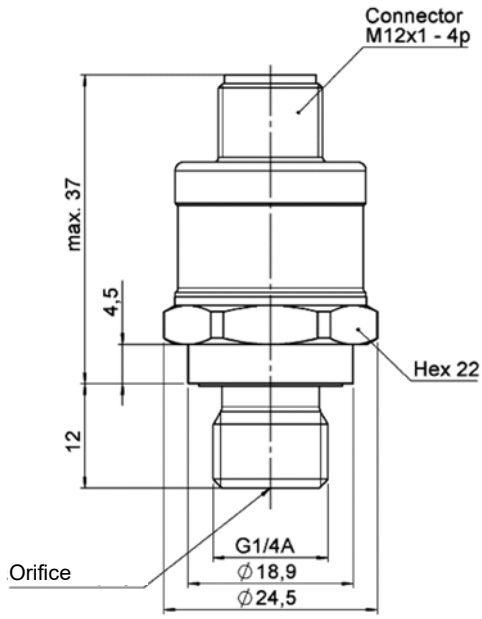
Part No.: 6044891



**Colour code:** Pin 1: brown  
Pin 2: white  
Pin 3: blue  
Pin 4: black



# 11 Dimensions



## 12 List of abbreviations

### F

FH	Pressure window upper value
FL	Pressure window lower value
FNC	Window function, N/C
FNO	Window function, N/O
FS	Full Scale

### H

HNC	Hysteresis function N/C
HNO	Hysteresis function, N/O
Hyst	Hysteresis

### I

IODD	IO Device Description
ISDU	Indexed Service Data Unit

### O

OU	Output function
----	-----------------

### R

RP	Switch-back point
----	-------------------

### S

SDCI	Single-drop digital communication interface
SIO	Standard IO mode
SP	Switch point
SSC	Switching signal channel

**HYDAC ELECTRONIC GMBH**

Hauptstr. 27  
D-66128 Saarbruecken  
Germany

Web: [www.hydac.com](http://www.hydac.com)  
E-Mail: [electronic@hydac.com](mailto:electronic@hydac.com)  
Phone: +49(0)6897 / 509-01  
Fax.: +49 (0)6897 509-1726

**HYDAC Service**

If you have any questions concerning repair work, please do not hesitate to contact HYDAC SYSTEMS & SERVICES:

**HYDAC SYSTEMS & SERVICES GMBH**

Hauptstr. 27  
D-66128 Saarbruecken  
Germany

Phone: +49 (0)6897 509-1936  
Fax: +49 (0)6897 509-1933

**Note**

The information in this manual relates to the operating conditions and applications described. For applications and/or operating conditions not described, please contact the relevant technical department.

If you have any questions, suggestions, or encounter any problems of a technical nature, please contact your HYDAC representative.