

HYDAC Accessories GmbH

Hirschbachstraße 2  
D-66280 Sulzbach/Saar

Tel.: 0049 (0) 6897 – 509 01

Fax: 0049 (0) 6897 – 509 1009

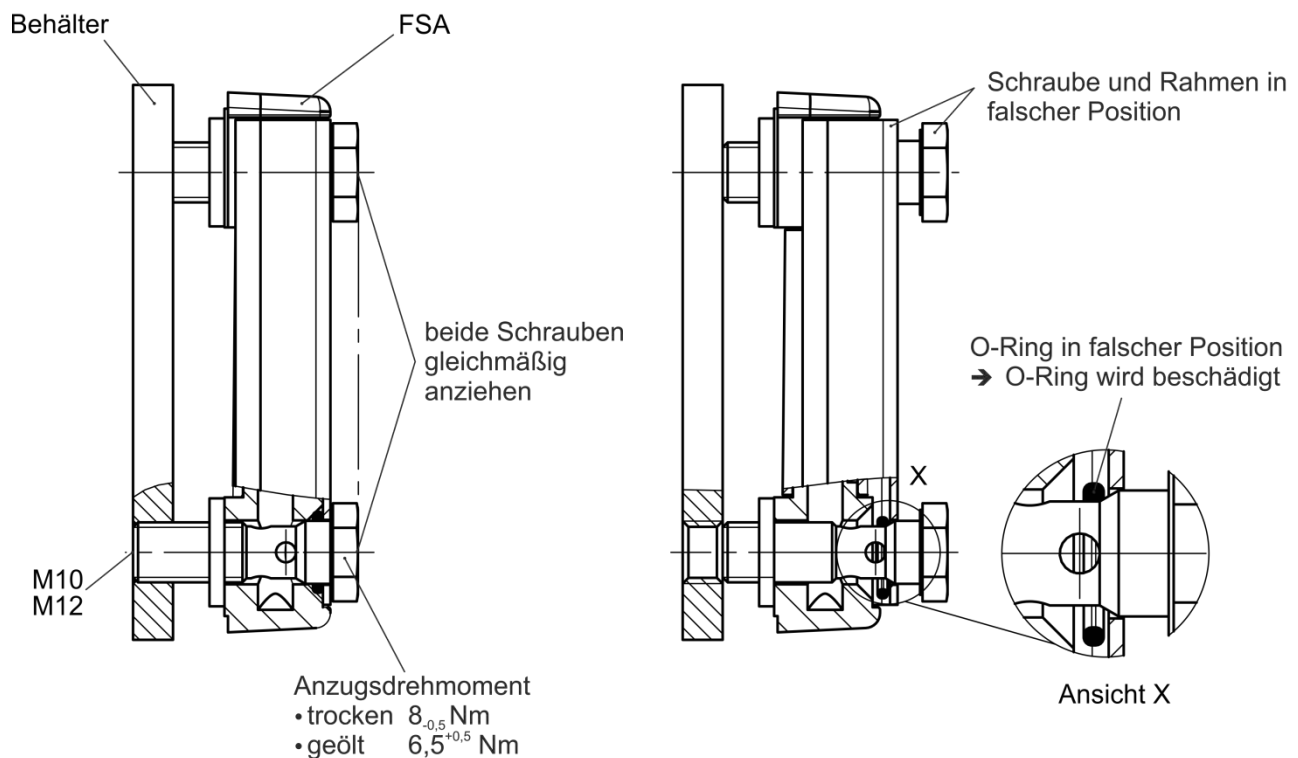
E-Mail: accessories@hydac.com

Internet: www.hydac.com

### Montage FSA mit Gewindebohrung an Behälterwand

Richtig

Falsch



Bei Fragen oder Anregungen zögern Sie nicht, uns jederzeit zu kontaktieren.

#### Ihre HYDAC Accessories

i.A. Rita Clauß  
HAC – Technische Dokumentation  
Marketing-HAC@hydac.com

Technische Rückfragen bitte an: Markus Hanus  
Tel: +49 6897 509 1162  
Markus.Hanus@hydac.com