

## Befestigungselemente für Hydro-Speicher



### 1. BESCHREIBUNG

#### 1.1. ALLGEMEINES

HYDAC Befestigungselemente ermöglichen eine einfache und sichere Befestigung aller Hydro-Speicher. Neben dem nachfolgend beschriebenen Standard-Lieferprogramm, steht auf Anfrage auch kunden- und anwendungsspezifische Befestigungstechnik zur Verfügung. Weiterführende Informationen und Hinweise siehe:

- HYDAC Accessories  
Produktkatalog  
Nr. 61.000

#### Schnell und einfach - Accu-MOUNT

Die passende Speicherbefestigung finden Sie auch mit unserem Tool, siehe: [www.hydac.com/Service/Onlinetools](http://www.hydac.com/Service/Onlinetools)

#### 1.2. EINSATZ

Die optimale Befestigungsart hängt sehr stark vom Einsatz, von der Art und der Größe des Speichers ab. Zur Auswahl stehen Schellen, Konsolen und Speichersets, diese sind Sicherheitstechnik, deshalb sind An- und Einbau unserer Befestigungsmittel nur durch geschultes Personal vorzunehmen.

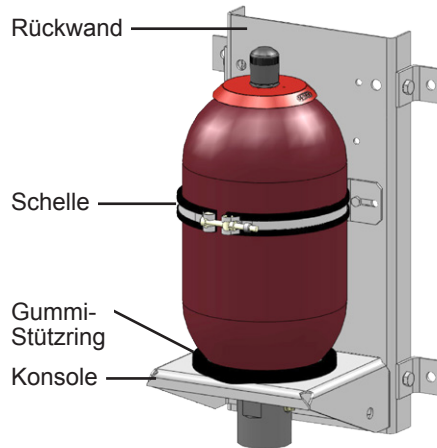
Die in den nachfolgenden Übersichten angegebene Schellenanzahl für Blasen- und Kolbenspeicher ist eine Empfehlung von HYDAC, unter der Berücksichtigung des statischen Einsatzes sowie der senkrechten Montage inklusive entsprechender Abstützung (z.B. Konsolen von HYDAC).

Weitere Informationen zu HYDAC Hydro-Speicher finden Sie in den folgenden Prospektteilen:

- Hydro-Blasenspeicher Niederdruckausführung Nr. 3.202
- Hydro-Blasenspeicher Standardausführung Nr. 3.201
- Hydro-Kolbenspeicher Standardausführung Nr. 3.301
- Hydro-Kolbenspeicher SK280 Nr. 3.303
- Hydro-Membranspeicher Nr. 3.100
- Hydro-Speicher mit nachgeschalteten Stickstoffflaschen Nr. 3.553

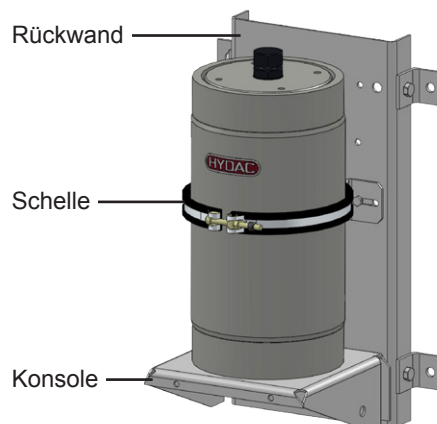
#### 1.2.1 Blasenspeicher

Zur optimalen Befestigung des Blasenspeichers stehen Schellen, Konsolen oder Speichersets zur Verfügung. Die Konsole der Blasenspeicher ist mit einem Gummistützring ausgestattet.



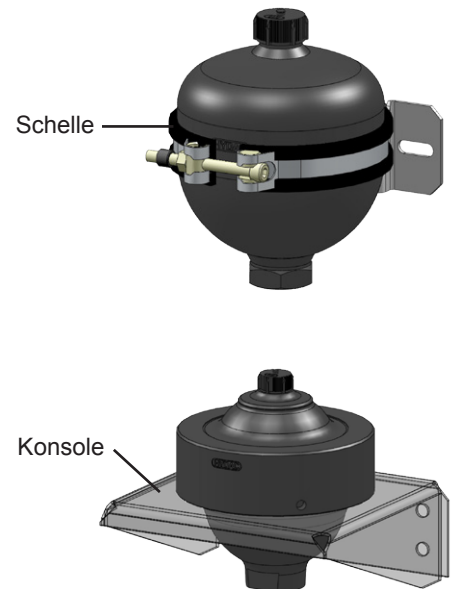
#### 1.2.2 Kolbenspeicher

Bei Kolbenspeicher können ebenfalls Schellen, Konsolen oder Speichersets verwendet werden, wobei hier der Gummistützring an der Konsole entfällt. Speicherset für Kolbenspeicher bitte separat anfragen, da die Ausführung, je nach Nennvolumen des Speichers, sehr stark variieren kann.



#### 1.2.3 Membranspeicher

Geschweißte Membranspeicher werden mittels Speicherschelle, geschraubte Membranspeicher mit einer Konsole befestigt. Speichersets kommen bei Membranspeichern nicht zum Einsatz.



### 1.3. MATERIALIEN

Standardmäßig sind die nachfolgenden Materialien lieferbar:

#### Schelle

Verschluss, Fuß	verzinkt
Spannband	nichtrostender Stahl
Einlage	PE/PP/NBR
	siehe Abschnitt 3.1.

#### Konsole

Gummistützring <sup>1)</sup>	verzinkt
	NBR

#### Speicherset

Schelle	siehe oben
Konsole	siehe oben
Rückwand	verzinkt

Andere Materialien (z.B. Edelstahl) stehen auf Anfrage zur Verfügung.

<sup>1)</sup> nur bei Blasenspeichern



## 2.2. KOLBENSPEICHER

Die nachfolgende Tabelle zeigt die empfohlene Befestigungsart je Kolbenspeichertyp. Die Wahl der Schelle richtet sich nach dem Außendurchmesser des Speichers. Die Anzahl der Schellen kann je nach Anforderung und Länge des Hydro-Speichers variieren und ist eine Empfehlung von HYDAC (siehe Abschnitt 1.2.).

Um eine Deformation des zylindrischen Mantels zu vermeiden, sind Schellen vorzugsweise im Bereich der Deckel vorzusehen.

Bezeichnung	Art.-Nr.	Kolbendurchmesser [mm]																										
		Speicher Außendurchmesser [mm]																										
		50	60	80	100	125	150	180	200	250	> 250	60	75	80	95	100	120	125	150	160	175	180	210	220	235	286	300	> 300
<b>Schellen SK280</b>																		auf Anfrage										
HRGKSM 0 R 58-61/62 ST	3018442	●																										
HRGKSM 0 R 73-76/76 ST	444912		●																									
HRGKSM 0 R 92-95/96 ST	444995				●																							
HRGKSM 1 R 119-127/124 ST	444505						●																					
HRGKSM 1 R 146-154/151 ST	444321										●																	
HRGKSM 2 R 172-180/178 ST	444402														●													
<b>Schellen SK 210/350</b>																		auf Anfrage										
HRGKSM 0 R 77-80/80 ST	3018445			●																								
HyRac 96-100/100 ST	445041					●																						
HyRac 121-129/133 H8 ST	444906							●																				
HyRac 160-167/169 H5 ST	444910									●																		
HyRac 176-185/187 H5 ST	445044														●													
HyRac 209-217/223 H10 ST	445046																					●						
HyRac 216-224/226 H5 ST	445047																						●					
auf Anfrage	-																									●		
HSS 286	237395																										●	
HSS 310	237389																										●	
<b>Konsolen</b>																		auf Anfrage										
KBK 126	290530										1																	
KBK 167	238526														1													
KBK 219	238042																					1	1					
KBK 310	238043																									1	1	
auf Anfrage	-																								1			

● = die empfohlene Anzahl an Schellen erhalten Sie gerne auf Anfrage bzw. in unserem Online-Tool - Accu-MOUNT

## 2.3. MEMBRANSPEICHER

### 2.3.1 Geschweißte Ausführung

Schellen	Art.-Nr.	Speichertyp
HyRac 62-65/65 ST	445037	SBO250-0,075E
HyRac 73-76/76 ST	445038	SBO210-0,16E
HRGKSM 0 R 77-80/80 ST	3018445	SBO160-0,16E
		SBO300-0,16E
HyRac 92-95/96 ST	445040	SBO210-0,32E
		SBO300-0,32E
HyRac 100-105/106 H3 ST	444904	SBO160-0,5E
		SBO210-0,5E
HyRac 106-114/115 H3 ST	444905	SBO100-0,7E
HyRac 110-118/124 H10 ST	445042	SBO140-0,75E
		SBO330-0,6E
HyRac 121-129/133 H8 ST	444906	SBO210-0,75E
		SBO250-0,75E
		SBO250-1E
		SBO330-0,75E
		SBO330-1E
HyRac 133-142/142 H3 ST	444907	SBO350-0,6E
		SBO200-1E
HyRac 143-151/151 H3 ST	444908	SBO140-1,4E
		SBO210-1,4E
HyRac 152-159/160 H3 ST	444909	SBO250-1,4E
		SBO250-2E
		SBO330-1,4E
HyRac 160-167/169 H5 ST	444910	SBO100-2E
		SBO210-2E
		SBO210-2,8E
		SBO250-2,8E
		SBO330-2E
		SBO330-2,8E
HyRac 167-175/178 H5 ST	445043	SBO330-3,5E

### 2.3.2 Geschraubte Ausführung

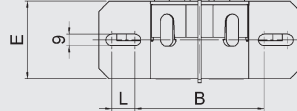
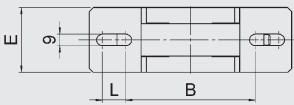
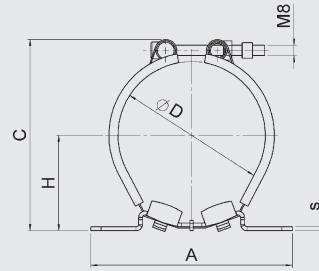
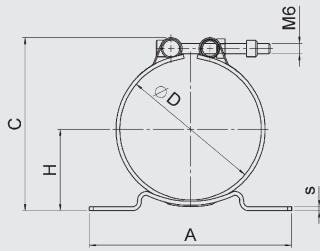
Konsolen	Art.-Nr.	Speichertyp
KMS 210	358989	SBO400-1,3A6
KMS 220	359922	SBO100-2A6
		SBO250-2A6
KMS 280	359925	SBO400-2,8A6
KMS 310	359927	SBO400-4A6

### 3. TECHNISCHE DATEN

#### 3.1. SCHELLEN

HRGKSM  
HyRac (ØD ≤ 100 mm)

HyRac (ØD ≥ 100 mm)



Verschluss, Fuß verzinkt  
Spannband nichtrostender Stahl  
Einlage PE

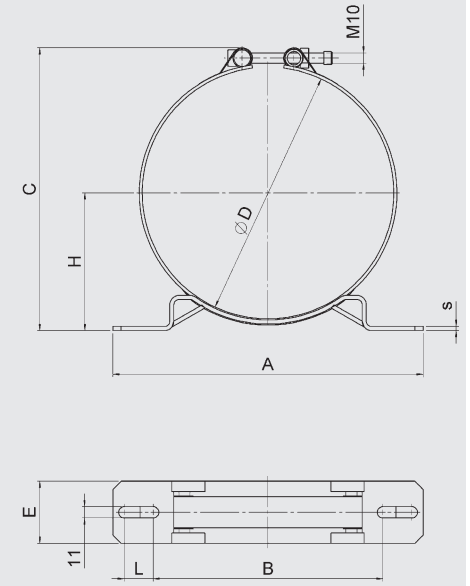
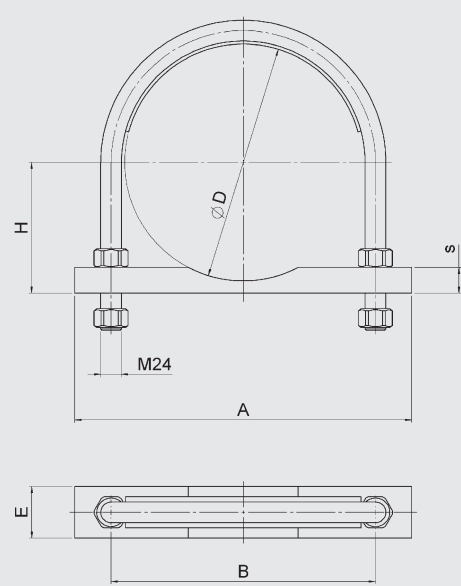
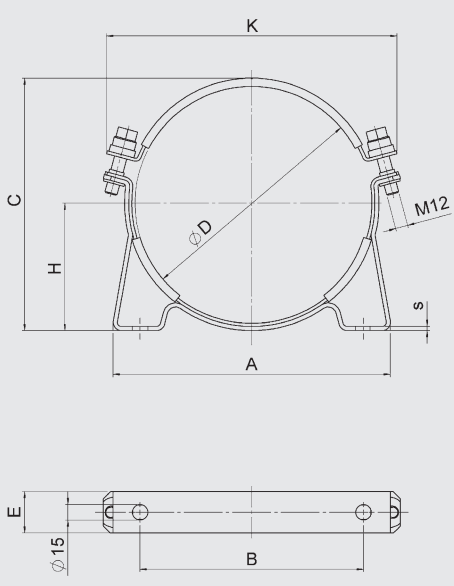
Verschluss, Fuß verzinkt  
Spannband nichtrostender Stahl  
Einlage PE, NBR

Bezeichnung	Art.-Nr.	A	B	C max	ØD (von - bis)	H (von - bis)	E	L	s	K max.	Gewicht
		[mm]	[mm]	[mm]	[mm]	[mm]	[mm]	[mm]	[mm]	[mm]	[kg]
HRGKSM 0 R 58-61/62 ST	3018442	120	85	83	58 - 61	37,3 - 38,8	40	6	3	-	0,16
HRGKSM 0 R 73-76/76 ST	444912			96	73 - 76	43,5 - 45		0,22			
HRGKSM 0 R 77-80/80 ST	3018445			100	77 - 80	45,5 - 47		0,22			
HRGKSM 0 R 92-95/96 ST	444995			115	92 - 95	52,5 - 54		0,24			
HRGKSM 1 R 119-127/124 ST	444505	156	100	154	119 - 127	66,8 - 70,8	50	18	3	-	0,36
HRGKSM 1 R 146-154/151 ST	444321			181	146 - 154	80,5 - 84,5	50	18			0,39
HRGKSM 2 R 172-180/178 ST	444402	236	152	209	172 - 180	94,6 - 98,6	60	32	3	-	0,53
HRGKSM 3 R 242-253/250 ST	3302566	300	222	280	242 - 253	133,5 - 139	60	28	4	-	0,99
HRGKSM 4 R 352-363/360 ST	444795	400	322	398	352 - 363	187,7 - 193,2	60	28	4	-	1,4
HyRac 62-65/65 ST	445037	120	85	85	62 - 65	38 - 39,5	40	8	3	-	0,16
HyRac 73-76/76 ST	445038			96	73 - 76	43,5 - 45					0,16
HyRac 92-95/96 ST	445040			115	92 - 95	52,5 - 54					0,17
HyRac 96-100/100 ST	445041			120	96 - 100	54,5 - 56,5					0,17
HyRac 100-105/106 H3 ST	444904	156	100	135	100 - 105	59 - 62	60	18	3	-	0,4
HyRac 106-114/115 H3 ST	444905			143	106 - 114	62,5 - 66					0,41
HyRac 110-118/124 H10 ST	445042			156	110 - 118	72,5 - 77					0,42
HyRac 121-129/133 H8 ST	444906			165	121 - 129	75,5 - 80					0,43
HyRac 133-142/142 H3 ST	444907			174	133 - 142	76,5 - 82,5					0,44
HyRac 143-151/151 H3 ST	444908			182	143 - 151	83 - 86,5					0,45
HyRac 152-159/160 H3 ST	444909			191	152 - 159	87 - 91					0,46
HyRac 160-167/169 H5 ST	444910	236	152	197	160 - 167	89 - 93	60	32	4	-	0,7
HyRac 167-175/178 H5 ST	445043			207	167 - 175	92,5 - 96,5					0,72
HyRac 176-185/187 H5 ST	445044			241	176 - 185	97 - 102,5					0,75
HyRac 209-217/223 H10 ST	445046			255	209 - 217	122,5 - 126,5					0,77
HyRac 216-224/226 H5 ST	445047			256	216 - 224	120 - 124					0,77
HyRac 223-230/231 H3 ST	445048			259	223 - 230	120,5 - 123,5					0,78
HyRac 225-234/234 H3 ST	445049			265	225 - 234	123 - 127,5					0,79

HSS

HRRBS

HRVMS



Schelle verzinkt  
Einlage NBR

Schelle verzinkt  
Einlage PP

Schelle verzinkt  
Spannband nichtrostender Stahl  
Einlage PE

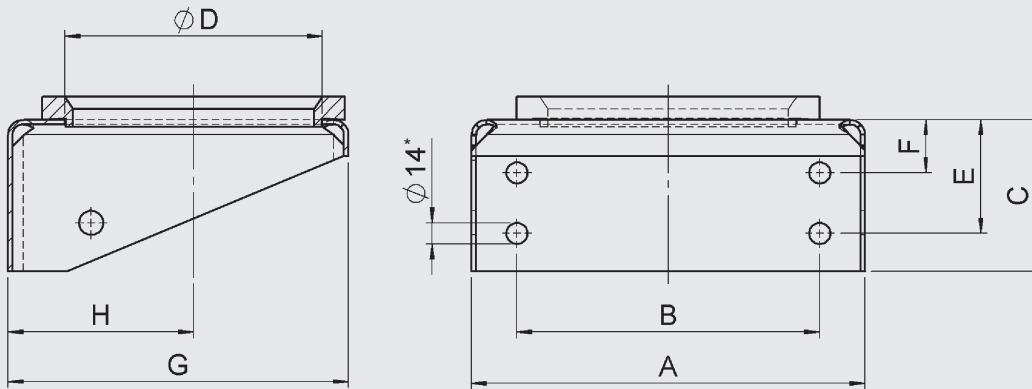
Bezeichnung	Art.-Nr.	A [mm]	B [mm]	C max [mm]	ØD (von - bis) [mm]	H (von - bis) [mm]	E [mm]	L [mm]	s [mm]	K max. [mm]	Gewicht [kg]
HSS 222/229	235224*	270	216	244	226	123	40	-	4	295	1,7
HSS 242	362712	268	216	265	242	136				305	1,7
HSS 286	237395	332	280	314	286	163				355	2,1
HSS 310	237389	332	280	333	310	170				380	2,1
HRRBS 14 L 267 PP ST ZN	431645	370	302	-	267 - 273	121,5 - 124,5	50	-	25	-	2,66
HRRBS 17 B1L 406 PP ST M ZN B145 H525	3434519	540	440	-	406,4 - 419	401,4 - 405	60	-	30	-	6,15
HRVMS 3 R 248-259/256 ST	3489871	300	222	292	248 - 259	135,5 - 141	60	28	4	-	1,05
HRVMS 3 R 268-279/276 ST	3559057			311	268 - 279	144,8 - 150,9				-	1,1

\* Alternative zu Art.-Nr. 445048 und 445049

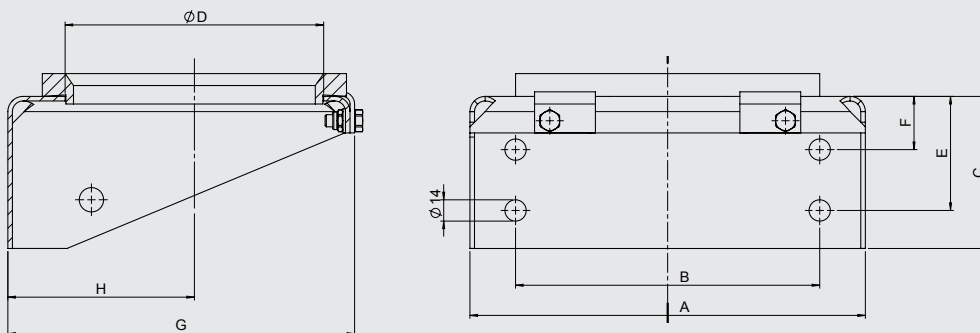
## 3.2. KONSOLEN

### 3.2.1 Konsolen KBK für Blasenspeicher und Gasdruckbehälter

#### KBK



#### KHF



\* Ø22 bei KBK 360/G

Bezeichnung	Art.-Nr.	A [mm]	B [mm]	C [mm]	ØD [mm]	E [mm]	F [mm]	G [mm]	H [mm]	Gewicht [kg]
KBK 167/G	2107989	260	200	100	120	75	35	225	92	2,5
KBK 222/G	2100651	260	200	100	170	75	35	225	123	2,4
KBK 360/G	2107990	390	270	240	211	180	60	390	195	20,1
KHF 210/G <sup>1)</sup>	3111594	260	200	100	170	75	35	230	123	2

#### Ersatzteile

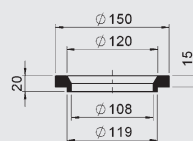
Bezeichnung	Art.-Nr.
KBK 167	238526
G 167	236997
KBK 222	3002160
G 222 <sup>2)</sup>	236996
KBK 360	357959
G 360	355966
KHF 210	239965

<sup>1)</sup> siehe auch Abschnitt 3.3., SEHB

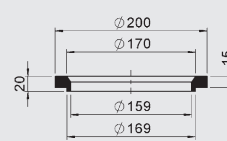
<sup>2)</sup> auch für KHF 210

#### Gummistützring

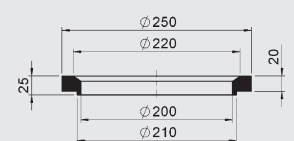
##### G 167



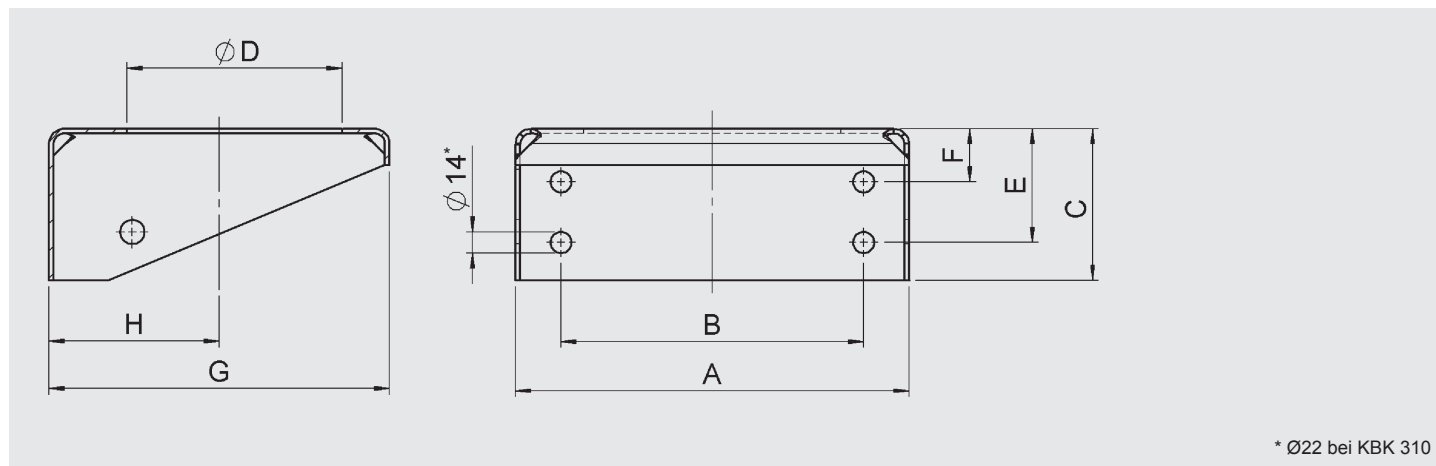
##### G 222



##### G 360



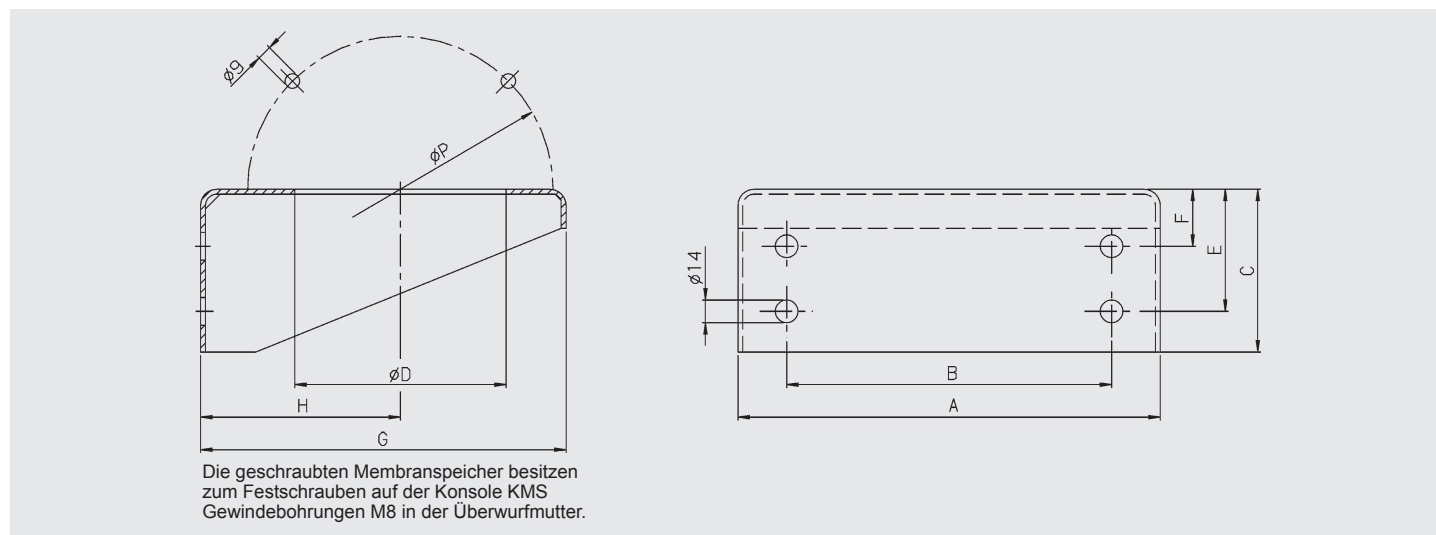
### 3.2.2 Konsolen KBK für Kolbenspeicher



\* Ø22 bei KBK 310

Bezeichnung	Art.-Nr.	A [mm]	B [mm]	C [mm]	ØD [mm]	E [mm]	F [mm]	G [mm]	H [mm]	Gewicht [kg]
KBK 126	290530	175	100	60	65	36	–	150	77	1,1
KBK 167	238526	260	200	100	120	65	25	225	92	2,4
KBK 219	238042	270	180	100	135	80	40	250	123	6,5
KBK 310	238043	330	220	200	190	140	60	340	170	18,3

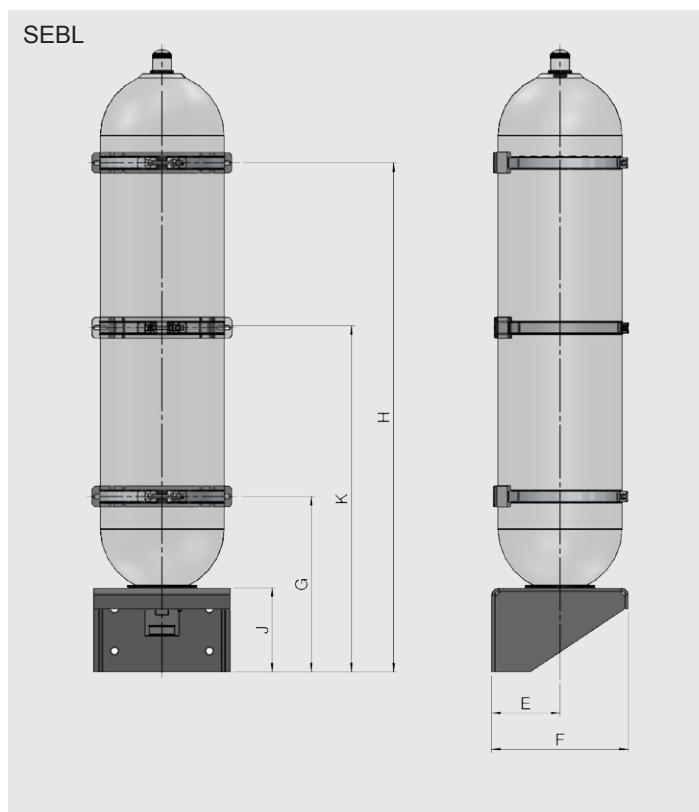
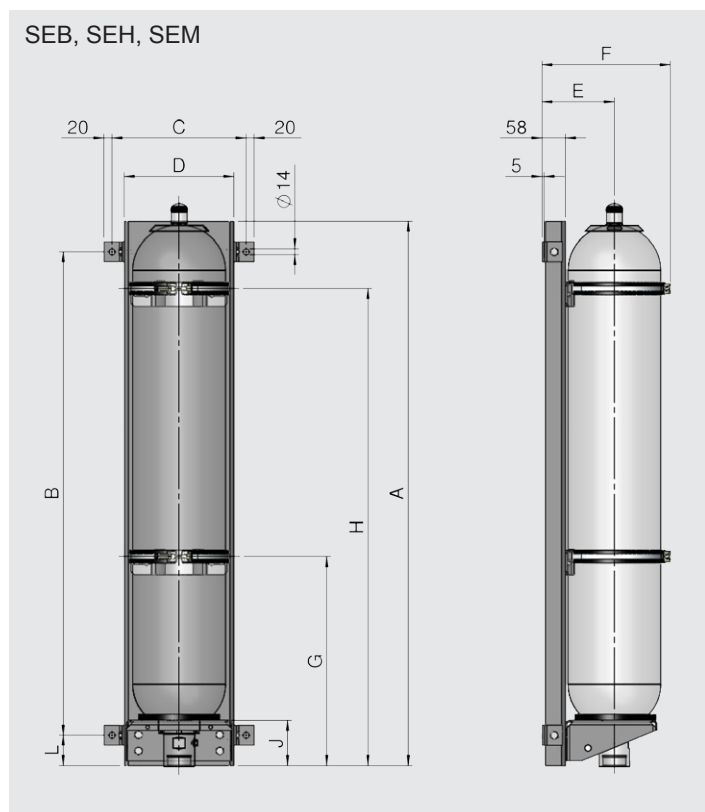
### 3.2.3 Konsolen KMS für geschraubte Membranspeicher



Die geschraubten Membranspeicher besitzen zum Festschrauben auf der Konsole KMS Gewindebohrungen M8 in der Überwurfmutter.

Bezeichnung	Art.-Nr.	A [mm]	B [mm]	C [mm]	ØD [mm]	ØP [mm]	E [mm]	F [mm]	G [mm]	H [mm]	ØI [mm]	Gewicht [kg]
KMS 210	358989	260	200	100	170	180	75	35	225	123	14	2,4
KMS 220	359922				170	188						
KMS 280	359925	330	220	200	215	230	140	60	340	170	22	18,3
KMS 310	359927				245	265						

### 3.3. SPEICHERSET FÜR BLASENSPEICHER



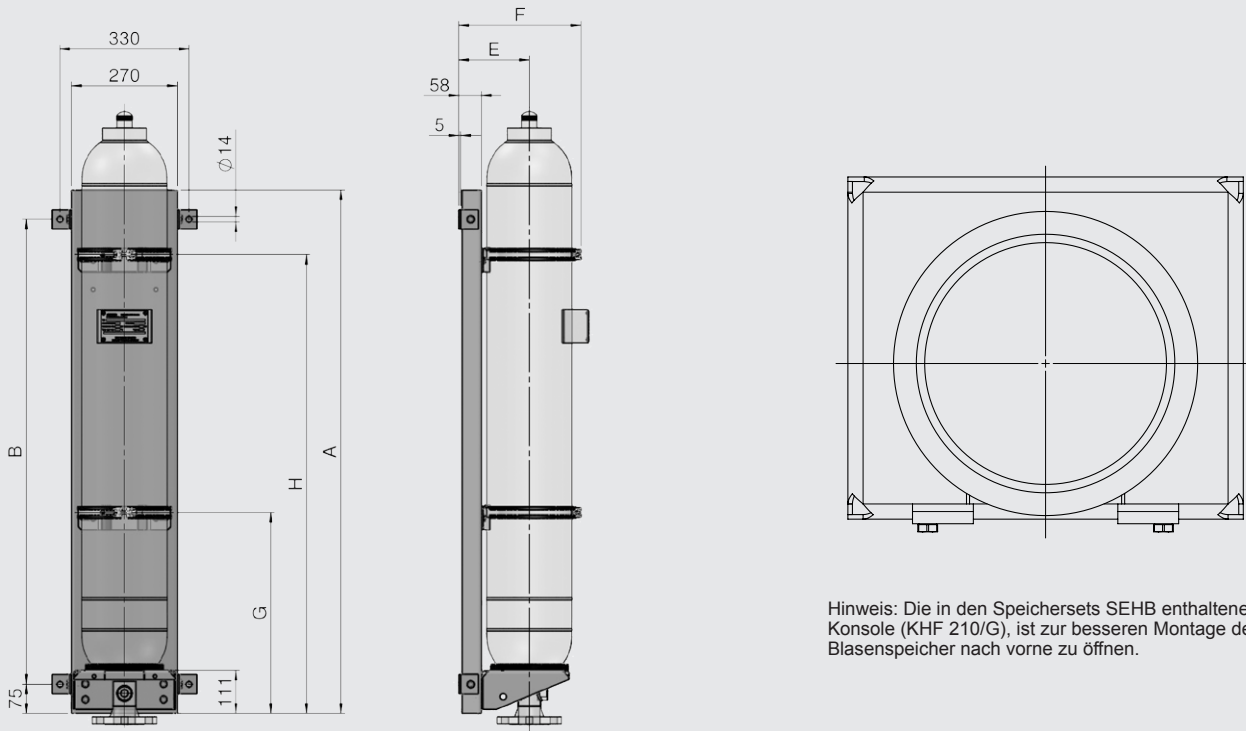
Bezeichnung	Art.-Nr.	Vol. [l]	A [mm]	B [mm]	C [mm]	D [mm]	E max. [mm]	F max. [mm]	G [mm]	H [mm]	K [mm]	L [mm]	J [mm]
<b>SEB/SEBL für SB330/440</b>													
SEB 2,5	290787	2,5	460	310	198	138	134	209	220	410		75	–
SEB 4	238403	4	410	320						270		45	95
SEB 6	2115851	6	570	420			154	285		415			
SEB 10 schlank	4189835	10	1340	1190	330	270			500	1160		75	111
SEB 10	238407		580	330									
SEB 13-20	240598	13	570	420			185	318		500		75	111
		20								1160			
SEB 32	238409	32	1340	1190						1160			
SEB 50	240599	50								930			
SEBL 60-80	3605561	60					195	390	500	1200			
		80								1450	950		
SEBL 100-130	372132	100								1750	1100		
		130											
<b>SEH für SB500/550/600</b>													
SEH 2,5	2105194	2,5	460	310	198	138	136	215	220	410			–
SEH 5	2105195	5	750	600						650			
SEH 10	378952	10	570	420	330	270	197	326		330		75	111
SEH 20	298181	20								500			
SEH 32	298182	32	1340	1190					500	1160			
SEH 50	298183	50											
<b>SEM für SB40</b>													
SEM 2,5	3007402	2,5	460	310	198	138	123	194	220	410			–
SEM 5	3007423	5	750	600						650			
SEM 10	3007424	10	570	420	330	270	179	307		330		75	111
SEM 20	3007425	20								500			
SEM 32	3007426	32	1340	1190					500	1160			
SEM 50	3007427	50											

Speicherset SEB ist auch mit einem SAF und SB330 als eine kompakte Einheit (ACCUSET SB330) erhältlich.  
Siehe hierzu Prospektteil:

- ACCUSET SB  
Nr. 3.503



SEHB



Hinweis: Die in den Speichersets SEHB enthaltene Konsole (KHF 210/G), ist zur besseren Montage der Blasenspeicher nach vorne zu öffnen.

Bezeichnung	Art.-Nr.	Vol. [l]	A [mm]	B [mm]	C [mm]	ØD [mm]	E max. [mm]	F max. [mm]	G [mm]	H [mm]	L [mm]	J [mm]	Gewicht [kg]
Speicherset SEHB für SB35HB													
SEHB 20	3007431	20	570	420	-	-	184	312	-	500	75	111	-
SEHB 32	3007432	32	1340	1190	-	-	184	312	500	1160	75	111	-
SEHB 50	3007433	50	1340	1190	-	-	184	312	500	1160	75	111	-

**6. ANMERKUNG**

Die Angaben in diesem Prospekt beziehen sich auf die beschriebenen Betriebsbedingungen und Einsatzfälle. Bei abweichenden Einsatzfällen und/oder Betriebsbedingungen wenden Sie sich bitte an die entsprechende Fachabteilung. Technische Änderungen sind vorbehalten.

**HYDAC Technology GmbH**  
 Industriegebiet  
**66280 Sulzbach/Saar, Deutschland**  
 Tel.: +49 (0) 68 97 / 509 - 01  
 Fax: +49 (0) 68 97 / 509 - 464  
 Internet: www.hydac.com  
 E-Mail: speichertechnik@hydac.com

