

## Zubehör für Industrieventile

## Accessories for industrial valves

### 1) 4WE Wegeschieberventile, magnetgesteuert

4WE Directional spool valves solenoid operated

	Nenngröße / Size	Werkstoff / Material	Anzahl / Number	Beschreibung / Description	Mat.-nr. / Code no.
Dichtsätze / Seal kits	NG / NW6	NBR	4x	9,25 x 1,78 80Sh	3492432
		FPM	4x	9,25 x 1,78 80Sh	3120269
	NG / NW10	NBR	5x	12 x 2 80Sh	3492433
		FPM	5x	12 x 2 80Sh	3492434
Befestigungsschrauben / Screws	NG / NW6		4x	M5x30	3524313
	NG / NW10		4x	M6x40	3524314
Magnetspulen / Coils	NG / NW6			12DG	915050
				24DG	3191378
				96DG	3131288
				205DG	3131247
	NG / NW10			12DG	3136538
				24DG	3135636
Dichtsatz Magnetspule / Seal kit for coil	NG / NW6			Mutter / Nut	3524345
				O-Ring	
	NG / NW10			Mutter / Nut	
Stecker / Plug				Z4 Standard 2-polig o. PE/2 poles without PE	394287
				ZW4 inkl. Gleichrichter/incl. bridge rectifier	394293
Platten / Plates	NG / NW 6			siehe Punkt 8 Anschlussplatten	3565254
	NG / NW 10			see point 8 Subplates	3565280
Düsen / Orifices	NG / NW6			0,8 mm	6087869
				1,5 mm	6087870
	NG / NW10			0,8 mm	6092411
				1,5 mm	6092412
Sondernothand / Manual override special	NG / NW6			Pilznothand / Manual override mushroom-type	3506914

### 2) 4WH Wegeschieberventile, hydraulisch vorgesteuert

Directional spool valves hydraulically piloted

	Nenngröße / Size	Werkstoff / Material	Anzahl / Number	Beschreibung / Description	Anzahl / Number	Beschreibung / Description	Mat.-nr. / Code no.
Dichtsätze / Seal kits	NG / NW10	NBR	5x	12,42x1,78 90 Sh	2x	9,25x1,78 90 Sh	3524475
		FPM	5x	12,42x1,78 90 Sh	2x	9,25x1,78 90 Sh	3524523
	NG / NW16	NBR	4x	22,22x2,62 90 Sh	2x	10,82x1,78 90 Sh	3524553
		FPM	4x	22,22x2,62 90 Sh	2x	10,82x1,78 90 Sh	3524634
	NG / NW25	NBR	4x	29,8x2,62 90Sh	2x	20,24x2,62 90Sh	3524659
		FPM	4x	29,8x2,62 90Sh	2x	20,24x2,62 90Sh	3524660
	NG / NW32	NBR	4x	37,59x3,53 90Sh	2x	20,24x2,62 90Sh	3524685
		FPM	4x	37,59x3,53 90Sh	2x	20,24x2,62 90Sh	3524690
Befestigungsschrauben / Screws	NG / NW10		4x	M6x35			3524691
	NG / NW16		4x	M10x60	2x	M6x50	3524695
	NG / NW25		6x	M12x60 12.9			3524698
	NG / NW32		6x	M20x70 12.9			3524700
Platten / Plates	NG / NW6	NBR		Sperplatte / Non-return plate			3611576
		FPM		Sperplatte / Non-return plate			3611580
		NBR		Umlenkplatte / Diversion plate PATB			3581660
		FPM		Umlenkplatte / Diversion plate PATB			3581661
		NBR		Umlenkplatte / Diversion plate PBTA			3581662
		FPM		Umlenkplatte / Diversion plate PBTA			3581663
Stopfen, Stifte und Düsen / Plugs, pins, orifices	NG / NW10			M 5x 6-45H			3524750
	NG / NW16			M 6x 8-45H			
	NG / NW25			M 6x 8-45H			
	NG / NW32			M 6x 8-45H			

### 3) ZW Zwischenplattenventile

#### Sandwich plate valves

	Nenngröße / Size	Werkstoff / Material	Anzahl / Number	Beschreibung / Description	Mat.-nr. / Code no.
Dichtsätze / Seal kits	NG / NW6	NBR	4x	9,25x1,78 90 Sh	3524355
		FPM	4x	9,25x1,78 90 Sh	3524413
	NG / NW10	NBR	5x	12,42x1,78 90 Sh	3524438
		FPM	5x	12,42x1,78 90 Sh	3524439
Platten / Plates	NG / NW6	NBR		Sperplatte / Non-return plate	3611576
		FPM		Sperplatte / Non-return plate	3611580
		NBR		Umlenkplatte / Diversion plate PATB	3581660
		FPM		Umlenkplatte / Diversion plate PATB	3581661
		NBR		Umlenkplatte / Diversion plate PBTA	3581662
		FPM		Umlenkplatte / Diversion plate PBTA	3581663

### 4) VP Plattenaufbauventile

#### Plate mounted valves

	Nenngröße / Size	Werkstoff / Material	Anzahl / Number	Beschreibung / Description	Anzahl / Number	Beschreibung / Description	Mat.-nr. / Code no.
Dichtsätze / Seal kits	VP-P2SRR6, VP-2SR6, VP-P2SRE6	NBR	2x	14x2			3526072
		FPM	2x	14x2			3526085
	VP-RP6, VP-DRP6, VP-PDB6, VP-PDRP6	NBR	4x	9,25x1,78			3526088
		FPM	4x	9,25x1,78			3526091
	VP-DBP10, VP-PDBP10	NBR	2x	17,86x2,62	1x	9,19x2,62	3526094
		Viton	2x	17,86x2,62	1x	9,19x2,62	3526098
	VP-DRP10, VP-RP10	NBR	2x	17,13x2,62	2x	5,28x1,78	3526099
		FPM	2x	17,13x2,62	2x	5,28x1,78	3526101
	VP-2SR10	NBR	2x	15x2,5			3526102
		Viton	2x	15x2,5			3526103
Befestigungsschrauben / Screws	VP-2SR6		4x	M5x75			3526116
	VP-RP6, VP-DRP6, VP-PDRP6, VP-DBP10, VP-PDBP10		4x	M5x50			3526118
			4x	M12x40			3526122
			4x	M10x70			3526126
	VP-DRP10, VP-RP10		4x	M10x70			3526129
	VP-PDB6		4x	M5x30			3526131
	VP-P2SRE6		4x	M5x70			3526133
	VP-P2SRR6		4x	M5x65			3526134
	VP-2SR10		4x	M8x60			3526134
	Magnetspulen / Coils	auf Anfrage / on request					
Dichtsatz Magnetspule / Seal kit for coil	auf Anfrage / on request						
Stecker / Plug	Z4				Standard 2-polig	o. PE /2 poles w ithout PE	394287
	ZW4				inkl. Gleichrichter	incl. bridge rectifier	394293

### 5) P4WE Proportional Wegeventile

#### Proportional directional valves

	Nenngröße / Size	Werkstoff / Material	Anzahl / Number	Beschreibung / Description	Mat.-nr. / Code no.
Dichtsätze / Seal kits	NG / NW6	NBR	4x	9,25x1,78 90 Sh	3524355
		FPM	4x	9,25x1,78 90 Sh	3524413
	NG / NW10	NBR	5x	12,42x1,78 90 Sh	3524438
		FPM	5x	12,42x1,78 90 Sh	3524439
Befestigungsschrauben / Screws	NG / NW6		4x	M5x30	3524313
	NG / NW10		4x	M6x40	3524314
Magnetspulen / Coils	NG / NW6		1x	12 Volt	3549725
			1x	24 Volt	3549737
	NG / NW10		1x	12 Volt	3549738
			1x	24 Volt	3549739
Dichtsatz Magnetspule / Seal kit for coil	auf Anfrage / on request				
Stecker / Plug				Z4 Standard 2-polig o. PE	394287
				Stecker für P4WEE OBE	6080324
Platten / Plates	NG / NW 6			siehe Punkt 8	3565254
	NG / NW 10			see point 8	3565280

## 6) L-CEE 2-Wege Einbauventile

### Cartridge logic valves

	<i>Nenngröße / Size</i>	<i>Werkstoff / Material</i>	<i>Anzahl / Number</i>	<i>Beschreibung / Description</i>	<i>Mat.-nr. / Code no.</i>
<b>Dichtsätze / Seal kits</b>	NG / NW16	FPM + PU		Dichtsatz / Seal kit L-CEE 16 Standard	6088069
	NG / NW25	FPM + PU		Dichtsatz / Seal kit L-CEE 25 Standard	6088070
	NG / NW32	FPM + PU		Dichtsatz / Seal kit L-CEE 32 Standard	6088071
	NG / NW40	FPM + PU		Dichtsatz / Seal kit L-CEE 40 Standard	6088072
	NG / NW50	FPM + PU		Dichtsatz / Seal kit L-CEE 50 Standard	6088073
	NG / NW63	FPM + PU		Dichtsatz / Seal kit L-CEE 63 Standard	6088074

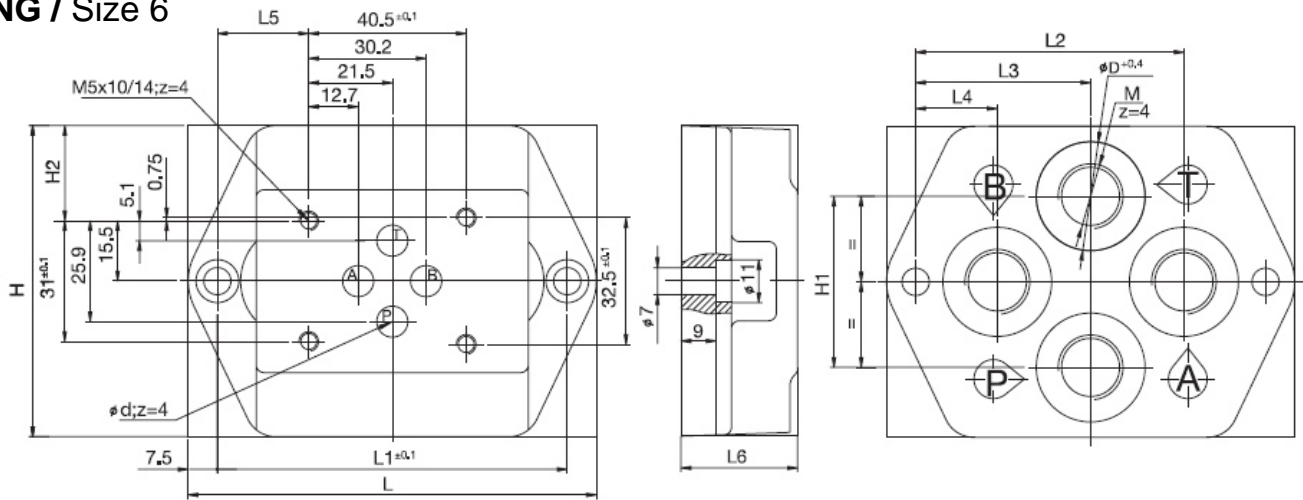
## 7) LD-CCE Deckel für L-CEE 2-Wege Einbauventile

### Covers for cartridge logic valves

	<i>Nenngröße / Size</i>	<i>Werkstoff / Material</i>	<i>Anzahl / Number</i>	<i>Beschreibung / Description</i>	<i>Mat.-nr. / Code no.</i>
<b>Dichtsätze / Seal kits</b>	NG / NW16	FPM + PU		Dichtsatz / Seal kit LD-CCE 16 1D	6093001
	NG / NW25	FPM + PU		Dichtsatz / Seal kit LD-CCE 25 1D	6093018
	NG / NW32	FPM + PU		Dichtsatz / Seal kit LD-CCE 32 1D	6093019
	NG / NW40	FPM + PU		Dichtsatz / Seal kit LD-CCE 40 1D	6093020
	NG / NW50	FPM + PU		Dichtsatz / Seal kit LD-CCE 50 1D	6093101
	NG / NW63	FPM + PU		Dichtsatz / Seal kit LD-CCE 63 1D	6093102
	<b>Befestigungs- schrauben / Screws</b>	NG / NW16		4x	M8x35
NG / NW25		Stahl /	4x	M12x40	3526065
NG / NW32			4x	M16x50	3526067
NG / NW40		Steel	4x	M20x70	3526069
NG / NW50			4x	M20x70	
NG / NW63			4x	M30x90	3526070
<b>Einbaudüsen / Built-in orifices</b>				M5x0,8	6071916
				M6x0,8	6071917
				M8x0,8	6071918
				M10x0,8	6071919
				M5x1,5	6071920
				M6x1,5	6071921
				M8x1,5	6071922
				M10x1,5	6071923

**Weitere Dichtsätze, Deckel auf Anfrage /**  
Other sealkits and covers on request

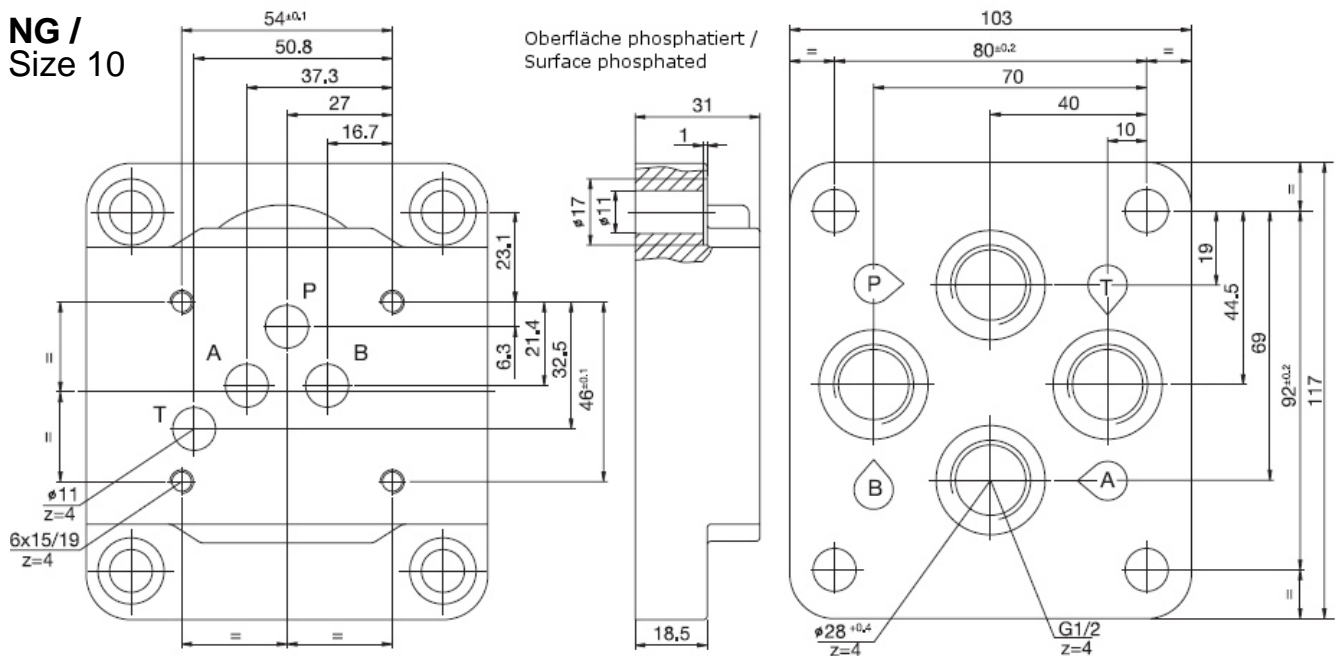
## 8) Anschlussplatten / Subplates Abmessungen / Dimensions NG / Size 6



Typ / Type	M	D <sup>+0.4</sup>	d	L	L1	L2	L3	L4	L5	L6	H	H1	H2	Oberflächenschutz / Surface protection
AP-6-G3/8-S01/1	G3/8	28	8	105	90	69	45	21	23,5	30	80	44	24,5	Phosphatiert / Phosphated

## Abmessungen / Dimensions

NG /  
Size 10



AP - 6 - G 3/8 - S01 / 1 / V

### Name

AP = Anschlussplatte / Subplate  
UP = Umlenplatte / Diversion plate  
SP = Sperrplatte / Non-Return plate

### Nenngröße / Nominal size

6 = NG 6 / NW 6  
10 = NG 10 / NW10

### Anschlüsse / Ports oder/ or Funktion /Function

G3/8 = NG 6 / NW6  
G1/2 = NG10 / NW10  
PATB = Verbindung / Connection PA/TB  
PBTA = Verbindung / Connection PB/TA  
Ohne = Sperrplatten / Non-return plates

### Ausführung / Type

S01 = phosphatiert / phosphated  
S02 = verzinkt / zinc plated

### Hole pattern

1 = DIN 24340 Form A6 ISO4401 (NG6)  
DIN 24340 Form A10 ISO4401 (NG10)

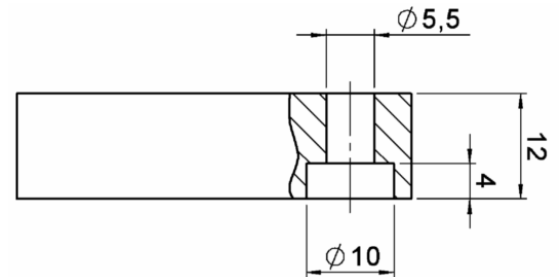
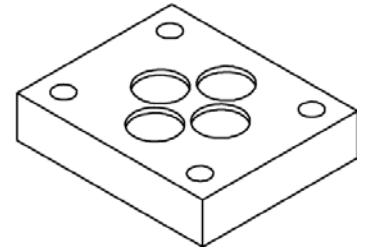
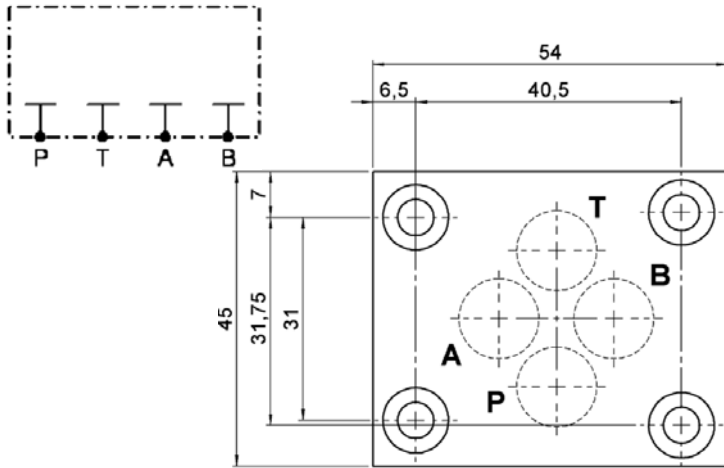
### Dichtungswerkstoff / Seals

V = FPM / FKM  
N = NBR

### Standardausführungen / Mat.-Nr.

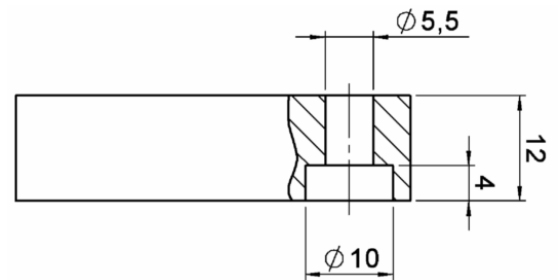
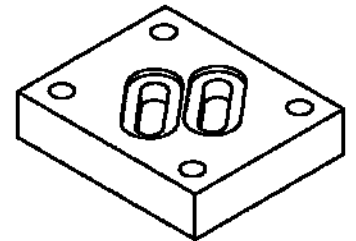
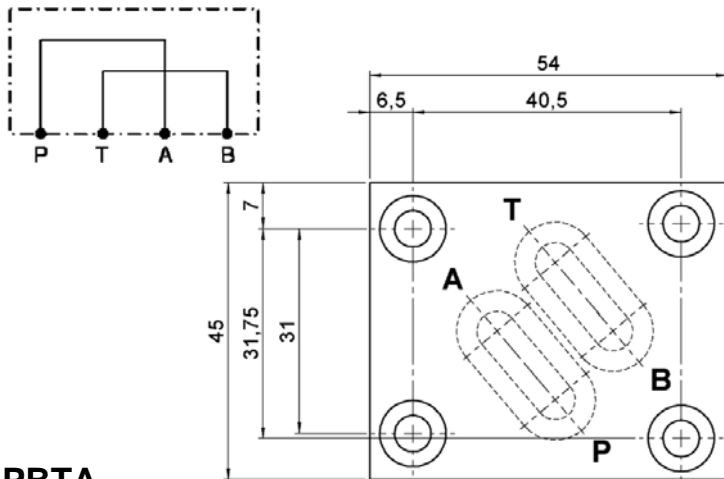
Standard models	Part No.
AP-6-G3/8-S01/1	3565254
AP-10-G1/2-S01/1	3565280

**9) Sperrplatten / Non-return plates**  
**Abmessungen / Dimensions**  
**NG / Size 6**

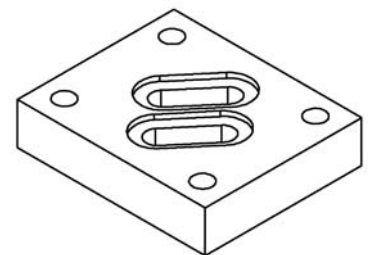
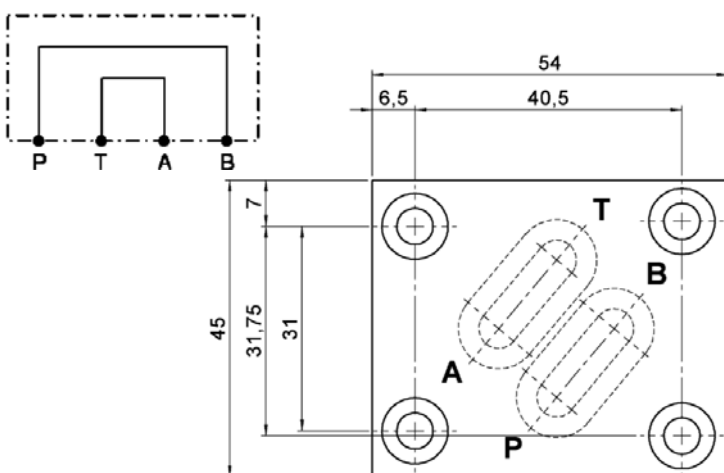


**9) Umlenkplatten / Diversion plates**  
**Abmessungen / Dimensions**  
**NG / Size 6**

**PATB**



**PBTA**



**Standardausführungen / Standard models**

**Mat.-Nr. / Part No.**

SP-6-S01/1/N	3611576
SP-6-S01/1/V	3611580
UP-6-PATB-S01/1/N	3581660
UP-6-PATB-S01/1/V	3581661
UP-6-PBTA-S01/1/N	3581662
UP-6-PBTA-S01/1/V	3581663

# 10) Befestigungselemente für Höhenverkettungen / Fastening elements for vertical stacking system

Klemmlänge der Geräte / Clamping width

**Wegeventil (4WE) /**  
Solenoid valve

① **Druckbegrenzungsventil-  
Druckminderventil  
(ZW-DB/ ZW-DM) /**  
Pressure relief - reducing valve

② **Druckwaage (ZW-DW) /**  
Pressure Compensator

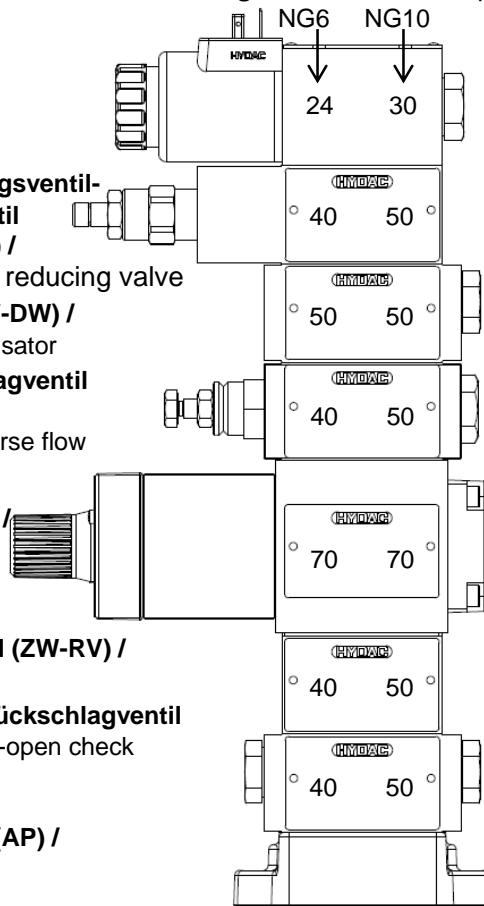
③ **Drosselrückschlagventil  
(ZW-SDR) /**  
Needle valve reverse flow

④ **Stromregelventil /  
(ZW-2SR)**  
Flow regulator

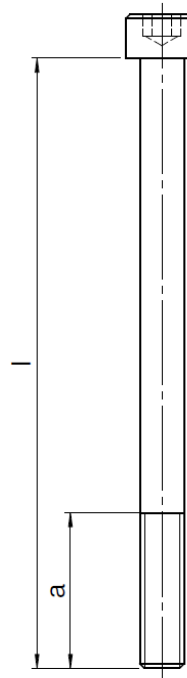
⑤ **Rückschlagventil (ZW-RV) /**  
Check valve

⑥ **Entsperrbares Rückschlagventil  
(ZW-RP) / Pilot-to-open check  
valve**

**Anschlussplatte (AP) /**  
Connection plate



**Zylinderschraube / Cylinder Screw**  
(min. 10.9 empfohlen)



	NG6	NG10
	M5	M6
a	9mm	10mm

a= **Einschraubtiefe /** depth  
l= **Schraubenlänge /** length

**Anzugsdrehmoment /** Torque  
M5 7,5Nm  
M6 13Nm

**Ventilkombinationen /**  
Valve combinations

**NG6 / Size 6**

**NG10 / Size 10**

	Klemm- länge ◆ Clamping length	Schrauben- länge [l] Screw length	Mat.-Nr. [1 St] Part No.	Klemm- länge ◆ Clamping length	Schrauben- länge [l] Screw length	Mat.-Nr. [1 St] Part No.
<b>Wegeventil + ① /</b> Solenoid valve + ①	64	75	688101	80	90	604214
<b>Wegeventil + ②</b>	74	85	625084	80	90	604214
<b>Wegeventil + ③</b>	64	75	688101	80	90	604214
<b>Wegeventil + ④</b>	94	105	6017490	110	120	612316
<b>Wegeventil + ⑤</b>	64	75	688101	80	90	604214
<b>Wegeventil + ⑥</b>	64	75	688101	80	90	604214
<b>Wegeventil + ③ + ⑥</b>	104	115	6004218	130	140	625106
<b>Wegeventil + ① + ⑤</b>	104	115	6004218	130	140	625106
<b>Wegeventil + ① + ③</b>	104	115	6004218	130	140	625106
<b>Wegeventil + ③ + ⑤</b>	104	115	6004218	130	140	625106
<b>Wegeventil + ③ + ④</b>	134	145	625098	150	160	nn
<b>Wegeventil + ⑥ + ③ + ①</b>	144	155	nn	180	190	603210

◆ **abweichend bei Verwendung von Proportional Ventil  
NG6 +1,5mm oder NG10 +1mm (Klemmlänge) /**  
differing by the use of a proportional valve size 6 +1,5mm  
or size 10 +1mm (clamping length)

**Anmerkung**  
Die Angaben in diesem Prospekt beziehen sich auf die beschriebenen  
Betriebsbedingungen und Einsatzfälle. Bei abweichenden Einsatzfällen  
und/ oder Betriebsbedingungen wenden Sie sich bitte an die  
entsprechende Fachabteilung. Technische Änderungen sind vorbehalten.

Annotation  
The technical information in this brochure  
are relating to the operating conditions and  
applications.  
At deviant applications and/or operating  
conditions please contact the technical dept.  
Technical information are subject to  
technical modifications.

HYDAC Fluidtechnik GmbH  
Justus-von-Liebig-Str. 5  
66280 Sulzbach / Saar  
Tel.: 06897 / 509 -0  
Fax: 06897 / 509 -598  
Email: flutec@hydac.com