

# HYDAC INTERNATIONAL



## HYDAC Accessories : Guide d'achats

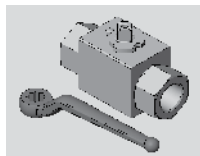


**Commande directe  
par téléphone, fax ou e-mail.**

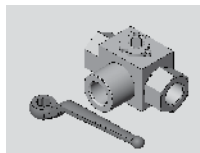
Avantages :

- Produits immédiatement disponibles,
- Commande simple par code article
- Qualité "Made in Germany",
- Expérience en hydraulique de plus de 40 ans.

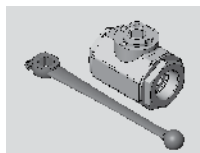
**HYDAC Accessories :  
Aperçu de la gamme**



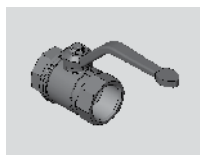
Robinets haute pression,  
Acier



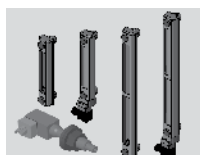
Robinets trois voies,  
Acier



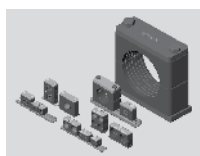
Robinets haute pression,  
Acier inox



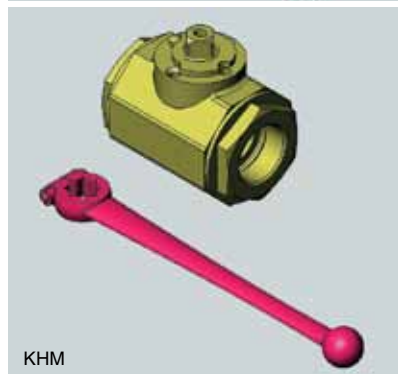
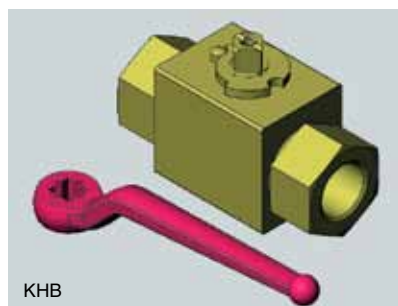
Robinets basse pression



Indicateurs, contrôleurs



Colliers de fixation,  
Aperçu



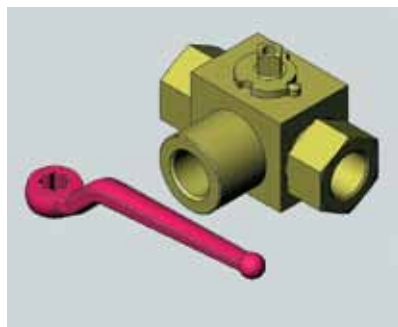
## HYDAC Accessories : Robinetts haute pression, acier

### Robinet 2/2 KHB / KHM Acier

#### Caractéristiques :

- Etanchéité : sphère (POM), joint torique (NBR)
- Version haute pression jusqu'à 500 bar
- Passage intégral
- Zingué DN 04-25, phosphaté DN 32-50
- Raccordements en G, LR, SR
- Plage d'utilisation : -10 °C – +80 °C
- Levier en aluminium (droit 01),  
Zinc moulé sous pression (coudé 04)

Mode de raccordement	DN	Désignation	Levier	Code art.	Longueur en mm	PN en bar	
<b>G</b>	06	KHB-G1/4	04	3288786	69	500	
	10	KHB-G3/8	04	700950	72	500	
	13	KHB-G1/2	04	851728	83	500	
	16	KHB-G1/2	01	855871	83	400	
	20	KHB-G3/4	01	552762	95	315	
	25	KHB-G1	01	850711	113	315	
	25	KHB-G1 1/4	01	562730	120	315	
	32	KHM-G1 1/4	01	700721	110	315	
	40	KHM-G1 1/2	01	700724	130	315	
	50	KHM-G2	01	700727	140	315	
	<b>LR</b>	04	KHB-06LR	04	3288754	67	500
		06	KHB-08LR	04	3288813	67	500
08		KHB-10LR	04	855967	74	500	
10		KHB-12LR	04	704200	74	500	
13		KHB-15LR	04	704800	82	500	
16		KHB-18LR	01	851913	82	400	
20		KHB-22LR	01	707868	101	315	
25		KHB-28LR	01	707869	108	315	
32		KHM-35LR	01	700573	141	315	
40		KHM-42LR	01	700576	162	315	
<b>SR</b>	04	KHB-08SR	04	3288829	73	500	
	06	KHB-10SR	04	3288837	73	500	
	08	KHB-12SR	04	855414	76	500	
	13	KHB-16SR	04	854996	86	500	
	16	KHB-20SR	01	700602	90	400	
	20	KHB-25SR	01	700819	109	315	
	25	KHB-30SR	01	707722	120	315	
	32	KHM-38SR	01	700658	153	315	



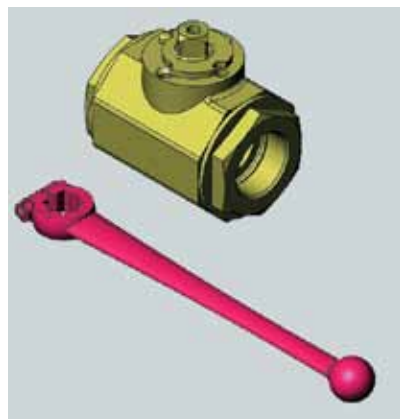
## HYDAC Accessories : Robinet trois voies, acier

Robinet 3/2  
**KHB3K-L**  
Acier

### Caractéristiques :

- ! Etanchéité : sphère (POM), joint torique (NBR)
- ! Version haute pression jusqu'à 500 bar
- ! Passage intégral
- ! Zingué DN 04-25, phosphaté DN 32-50
- ! Raccordements en G, LR, SR
- ! Plage d'utilisation : -10 °C – +80 °C
- ! Levier en aluminium (droit 01),  
Zinc moulé sous pression (coudé 04)

Mode de raccordement	DN	Désignation	Levier	Code art.	Longueur en mm	PN en bar
<b>G</b>	06	KHB3K-G1/4-L	04	3248008	69	500
	10	KHB3K-G3/8-L	04	703308	72	500
	13	KHB3K-G1/2-L	04	703309	83	500
	16	KHB3K-G1/2-L	01	557811	83	400
	20	KHB3K-G3/4-L	01	702891	95	315
	25	KHB3K-G1-L	01	398948	113	315
<b>LR</b>	08	KHB3K-10LR-L	04	3007101	74	500
	10	KHB3K-12LR-L	04	703307	74	500
	13	KHB3K-15LR-L	04	703373	82	500
<b>SR</b>	04	KHB3K-08SR-L	04	3289217	73	500
	06	KHB3K-10SR-L	04	3288900	73	500
	08	KHB3K-12SR-L	04	3015948	76	500
	13	KHB3K-16SR-L	04	3015950	86	500



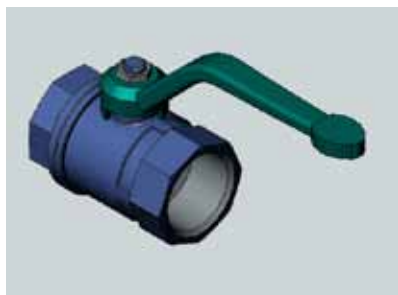
## HYDAC Accessories : Robinetts haute pression, acier inox

### Robinet 2/2 KHM Acier inox

#### Caractéristiques :

- ▬ Version haute pression jusqu'à 500 bar
- ▬ Passage intégral
- ▬ Raccordements en G, LR, SR
- ▬ Plage d'utilisation : -20 °C – +80 °C
- ▬ Levier en aluminium (droit 01)
- ▬ Etanchéité : sphère (POM), joint torique (VITON)

Mode de raccordement	DN	Désignation	Levier	Code art.	Longueur en mm	PN en bar	
<b>G</b>	06	KHM-G1/4	01	3146514	69	500	
	10	KHM-G3/8	01	854863	72	500	
	16	KHM-G1/2	01	398245	83	400	
	20	KHM-G3/4	01	851545	95	315	
	25	KHM-G1	01	851546	113	315	
	32	KHM-G11/4	01	851547	110	315	
	40	KHM-G11/2	01	851548	130	315	
	50	KHM-G2	01	398246	140	315	
	<b>LR</b>	04	KHM-06LR	01	3289261	67	500
		06	KHM-08LR	01	3289263	67	500
08		KHM-10LR	01	3178451	74	500	
10		KHM-12LR	01	3178452	74	500	
12		KHM-15LR	01	398238	82	400	
16		KHM-18LR	01	398239	82	400	
20		KHM-22LR	01	398240	101	315	
25		KHM-28LR	01	398242	108	315	
32		KHM-35LR	01	398243	141	315	
40		KHM-42LR	01	855253	162	315	
<b>SR</b>	04	KHM-08SR	01	3289264	73	500	
	06	KHM-10SR	01	3289275	73	500	
	08	KHM-12SR	01	3178457	76	500	
	12	KHM-16SR	01	851742	86	400	
	16	KHM-20SR	01	700648	90	400	
	20	KHM-25SR	01	851549	109	400	
	25	KHM-30SR	01	397753	120	315	
	32	KHM-38SR	01	851550	153	315	



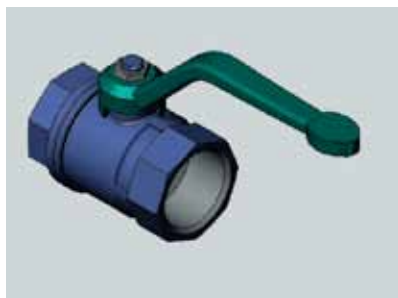
## HYDAC Accessories : Robinetts basse pression

### Robinetts 2/2 basse pression KHNVN / KHNVS Laiton

#### Caractéristiques :

- I Version économique
- I Levier coudé en aluminium
- I Joints de sphère en PTFE
- I Compatible à l'eau, à l'air et à l'azote

DN	Désignation	Code art.	Longueur en mm	PN en bar
16	KHNVN-G1/2-2233-12X	702152	50,5	50
20	KHNVN-G3/4-2233-12X	702153	57,5	40
25	KHNVN-G1-2233-12X	702154	70	40
32	KHNVN-G11/4-2233-12X	702155	80,5	30
40	KHNVN-G11/2-2233-12X	702156	94	30
50	KHNVN-G2-2233-12X	702157	112,5	25
06	KHNVS-Rp1/4-2233-12X	702164	49,5	50
10	KHNVS-Rp3/8-2233-12X	702165	52,5	50
16	KHNVS-Rp1/2-2233-12X	551093	61	50
20	KHNVS-Rp3/4-2233-12X	551094	68	40
25	KHNVS-Rp1-2233-12X	551095	85	40
32	KHNVS-Rp11/4-2233-12X	551096	99,5	30
40	KHNVS-Rp11/2-2233-12X	551097	109	30
50	KHNVS-Rp2-2233-12X	551098	130	25
65	KHNVS-Rp21/2-2233-12X	702172	152	16
80	KHNVS-Rp3-2233-12X	702173	177	16
100	KHNVS-Rp4-2233-12X	702174	214	16



## HYDAC Accessories : Robinets basse pression

### Robinets 2/2 basse pression KHNVN / KHNVS Acier inox

#### Caractéristiques :

- | Version économique
- | Levier coudé en acier inox
- | Joints de sphère en PTFE
- | Compatible à l'eau, à l'air et à l'azote

DN	Désignation	Code art.	Longueur en mm	PN en bar
06	KHNVN-G1/4-3333-18X	398344	53,5	64
10	KHNVN-G3/8-3333-18X	398345	53,5	64
16	KHNVN-G1/2-3333-18X	398346	60	64
20	KHNVN-G3/4-3333-18X	398347	70	40
25	KHNVN-G1-3333-18X	398348	79	40
32	KHNVN-G11/4-3333-18X	398349	91	25
40	KHNVN-G11/2-3333-18X	397686	103	25
50	KHNVN-G2-3333-18X	398350	124	25
04	KHNVS-Rp1/8-3333-18X	702434	55,5	140
06	KHNVS-Rp1/4-3333-18X	702402	55,5	140
10	KHNVS-Rp3/8-3333-18X	702403	55,5	140
16	KHNVS-Rp1/2-3333-18X	702404	66	140
20	KHNVS-Rp3/4-3333-18X	702405	79	105
25	KHNVS-Rp1-3333-18X	702406	93	105
32	KHNVS-Rp11/4-3333-18X	702407	100	64
40	KHNVS-Rp11/2-3333-18X	702408	110	64
50	KHNVS-Rp2-3333-18X	702409	131	64



## HYDAC Accessories : Indicateurs, contrôleurs

Indicateur de niveau **FSA**  
Contrôleur de niveau **FSK**  
Thermocontacteur **TS/TS-L**

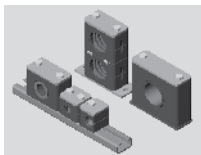
### Caractéristiques :

- Résistance aux coups et aux rayures
- Sécurité maximale contre les fuites
- Indication exacte du niveau
- Excellente visualisation du niveau
- Température d'utilisation jusqu'à 80° C
- Sécurité élevée grâce au connecteur enrobé en Indice de protection IP 64

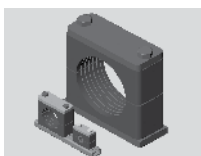
Type	Taille nominale = Distance des vis	désignation	Code art.	
<b>FSA</b>	NG 76	FSA-076-1.X/-/12	700000	
	NG 76	FSA-076-1.X/T/12	700004	
	NG 127	FSA-127-1.X/-/12	700036	
	NG 127	FSA-127-1.X/T/12	700040	
	NG 176	FSA-176-1.X/-/12	700113	
	NG 176	FSA-176-1.X/T/12	700116	
	NG 254	FSA-254-1.X/-/12	700072	
	NG 254	FSA-254-1.X/T/12	700076	
	NG 381	FSA-381-1.X/-/12	700095	
	NG 381	FSA-381-1.X/T/12	700125	
	<b>TS</b>	M 12	TS-60/X/12	3233817
		M 12	TS-70/X/12	3233820
M 12		TS-80/X/12	3243251	
<b>FSK</b>	NG 127	FSK-127-2.5/C/-/12	3112276	
	NG 127	FSK-127-2.5/O/-/12	3070285	
	NG 176	FSK-176-2.5/C/-/12	3112299	
	NG 176	FSK-176-2.5/O/-/12	3112231	
	NG 254	FSK-254-2.5/C/-/12	3112303	
	NG 254	FSK-254-2.5/O/-/12	3112302	
	NG 381	FSK-381-2.5/C/-/12	3112307	
	NG 381	FSK-381-2.5/O/-/12	3112306	
	<b>TS-L</b>	M 12	TS-L-60/X/12	3252752
		M 12	TS-L-70/X/12	3252766
		M 12	TS-L-80/X/12	3252767



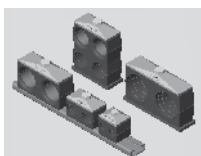
**HYDAC Accessories :  
Colliers de fixation,  
aperçu**



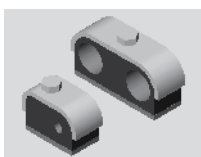
Série légère DIN 3015  
Partie 1



Série lourde DIN 3015  
Partie 2



Collier double DIN 3015  
Partie 3



Collier Buegu



## HYDAC Accessories : Colliers de fixation

Série légère  
DIN 3015 partie 1  
Exécution : surface intérieure rainurée

### Caractéristiques :

- I Standard international
- I Disponibilité internationale

Taille	Diamètre tuyau Ø en mm	Désignation	Code art.
1	6	HRL 1 A 6 PP ST M BL	423127
	6,4	HRL 1 A 6,4 PP ST M BL	423128
	8	HRL 1 A 8 PP ST M BL	423129
	9,5	HRL 1 A 9,5 PP ST M BL	423130
	10	HRL 1 A 10 PP ST M BL	423131
	12	HRL 1 A 12 PP ST M BL	423132
2	12,7	HRL 2 A 12,7 PP ST M BL	423133
	13,7	HRL 2 A 13,7 PP ST M BL	423134
	14	HRL 2 A 14 PP ST M BL	423135
	15	HRL 2 A 15 PP ST M BL	423136
	16	HRL 2 A 16 PP ST M BL	423137
	17,1	HRL 2 A 17,1 PP ST M BL	423138
	18	HRL 2 A 18 PP ST M BL	423139
3	19	HRL 3 A 19 PP ST M BL	423140
	20	HRL 3 A 20 PP ST M BL	423141
	21,3	HRL 3 A 21,3 PP ST M BL	423142
	22	HRL 3 A 22 PP ST M BL	423143
	23	HRL 3 A 23 PP ST M BL	423144
	25	HRL 3 A 25 PP ST M BL	423145
	25,4	HRL 3 A 25,4 PP ST M BL	423146
4	26,9	HRL 4 A 26,9 PP ST M BL	423147
	28	HRL 4 A 28 PP ST M BL	423148
	30	HRL 4 A 30 PP ST M BL	423149
5	32	HRL 5 A 32 PP ST M BL	423150
	33,7	HRL 5 A 33,7 PP ST M BL	423151
	35	HRL 5 A 35 PP ST M BL	423152
	38	HRL 5 A 38 PP ST M BL	423153
	40	HRL 5 A 40 PP ST M BL	423154
	42	HRL 5 A 42 PP ST M BL	423155
6	44,5	HRL 6 A 44,5 PP ST M BL	423156
	48,3	HRL 6 A 48,3 PP ST M BL	423157
	50,8	HRL 6 A 50,8 PP ST M BL	423158



## HYDAC Accessories : Colliers de fixation

Série légère  
DIN 3015 partie 1  
Exécution : surface intérieure lisse

### Caractéristiques :

- Standard international
- Disponibilité internationale

Taille	Diamètre tuyau Ø en mm	Désignation	Code art.
1	6	HRGL 1 A 6 PP ST M BL	439815
	8	HRGL 1 A 8 PP ST M BL	439817
	9,5	HRGL 1 A 9,5 PP ST M BL	439818
	10	HRGL 1 A 10 PP ST M BL	439819
	12	HRGL 1 A 12 PP ST M BL	439820
2	12,7	HRGL 2 A 12,7 PP ST M BL	439875
	13,7	HRGL 2 A 13,7 PP ST M BL	439876
	14	HRGL 2 A 14 PP ST M BL	439877
	15	HRGL 2 A 15 PP ST M BL	439878
	16	HRGL 2 A 16 PP ST M BL	439879
	17,1	HRGL 2 A 17,1 PP ST M BL	439880
	18	HRGL 2 A 18 PP ST M BL	439881
3	19	HRGL 3 A 19 PP ST M BL	439945
	20	HRGL 3 A 20 PP ST M BL	439946
	21,3	HRGL 3 A 21,3 PP ST M BL	439947
	22	HRGL 3 A 22 PP ST M BL	439948
	23	HRGL 3 A 23 PP ST M BL	439949
	25	HRGL 3 A 25 PP ST M BL	439950
	25,4	HRGL 3 A 25,4 PP ST M BL	439951
4	26,9	HRGL 4 A 26,9 PP ST M BL	440015
	28	HRGL 4 A 28 PP ST M BL	440016
	30	HRGL 4 A 30 PP ST M BL	440017
5	32	HRGL 5 A 32 PP ST M BL	440045
	33,7	HRGL 5 A 33,7 PP ST M BL	440046
	35	HRGL 5 A 35 PP ST M BL	440047
	38	HRGL 5 A 38 PP ST M BL	440048
	40	HRGL 5 A 40 PP ST M BL	440049
	42	HRGL 5 A 42 PP ST M BL	440050
6	44,5	HRGL 6 A 44,5 PP ST M BL	440105
	48,3	HRGL 6 A 48,3 PP ST M BL	440106
	50,8	HRGL 6 A 50,8 PP ST M BL	440107



## HYDAC Accessories : Colliers de fixation

Série légère  
DIN 3015 partie 1  
Exécution : avec garniture élastomère

### Caractéristiques :

- I Standard international
- I Disponibilité internationale

Taille	Diamètre tuyau Ø en mm	Désignation	Code art.	
4	6	HREL 4 A 6 PP ST M BL	435001	
	8	HREL 4 A 8 PP ST M BL	435002	
	10	HREL 4 A 10 PP ST M BL	435003	
	12	HREL 4 A 12 PP ST M BL	435004	
	12,7	HREL 4 A 12,7 PP ST M BL	435005	
	14	HREL 4 A 14 PP ST M BL	435006	
	15	HREL 4 A 15 PP ST M BL	435007	
	16	HREL 4 A 16 PP ST M BL	435008	
	17,2	HREL 4 A 17,2 PP ST M BL	435009	
	18	HREL 4 A 18 PP ST M BL	444515	
	19	HREL 4 A 19 PP ST M BL	435010	
	6	20	HREL 6 A 20 PP ST M BL	435641
		21,3	HREL 6 A 21,3 PP ST M BL	3001709
22		HREL 6 A 22 PP ST M BL	435642	
23		HREL 6 A 23 PP ST M BL	445027	
25		HREL 6 A 25 PP ST M BL	435643	
26,9		HREL 6 A 26,9 PP ST M BL	435644	
28		HREL 6 A 28 PP ST M BL	435645	
30		HREL 6 A 30 PP ST M BL	435646	
32		HREL 6 A 32 PP ST M BL	435647	



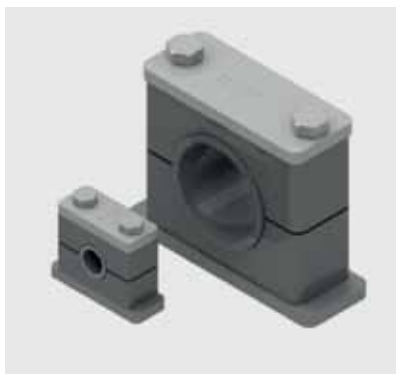
## HYDAC Accessories : Colliers de fixation

Série lourde  
DIN 3015 partie 2  
Exécution : surface intérieure rainurée

### Caractéristiques :

- Standard international
- Disponibilité internationale

Taille	Diamètre tuyau Ø en mm	Désignation	Code art.
1	6	HRS 1 S 6 PP ST M BL	420000
	6,4	HRS 1 S 6,4 PP ST M BL	420001
	8	HRS 1 S 8 PP ST M BL	420002
	9,5	HRS 1 S 9,5 PP ST M BL	420003
	10	HRS 1 S 10 PP ST M BL	420004
	12	HRS 1 S 12 PP ST M BL	420006
	12,7	HRS 1 S 12,7 PP ST M BL	420007
	13,7	HRS 1 S 13,7 PP ST M BL	420008
	14	HRS 1 S 14 PP ST M BL	420009
	15	HRS 1 S 15 PP ST M BL	420010
	16	HRS 1 S 16 PP ST M BL	420011
	17,1	HRS 1 S 17,1 PP ST M BL	420012
	18	HRS 1 S 18 PP ST M BL	420013
	2	19	HRS 2 S 19 PP ST M BL
20		HRS 2 S 20 PP ST M BL	420015
21,3		HRS 2 S 21,3 PP ST M BL	420016
22		HRS 2 S 22 PP ST M BL	420017
25		HRS 2 S 25 PP ST M BL	420018
25,4		HRS 2 S 25,4 PP ST M BL	420019
26,7		HRS 2 S 26,7 PP ST M BL	420020
28		HRS 2 S 28 PP ST M BL	420021
3	30	HRS 2 S 30 PP ST M BL	441349
	30	HRS 3 S 30 PP ST M BL	420022
	32	HRS 3 S 32 PP ST M BL	420023
	33,7	HRS 3 S 33,7 PP ST M BL	420024
	35	HRS 3 S 35 PP ST M BL	420025
	38	HRS 3 S 38 PP ST M BL	420026
4	40	HRS 3 S 40 PP ST M BL	420027
	42	HRS 3 S 42 PP ST M BL	420028
	38	HRS 4 S 38 PP ST M BL	420030
	42	HRS 4 S 42 PP ST M BL	420031
	44,5	HRS 4 S 44,5 PP ST M BL	420032
	48,3	HRS 4 S 48,3 PP ST M BL	420033
	50,8	HRS 4 S 50,8 PP ST M BL	420034
	55	HRS 4 S 55 PP ST M BL	441571
	57	HRS 4 S 57 PP ST M BL	420036
	60,3	HRS 4 S 60,3 PP ST M BL	420037
63,5	HRS 4 S 63,5 PP ST M BL	441578	
65	HRS 4 S 65 PP ST M BL	420038	
70	HRS 4 S 70 PP ST M BL	420039	



## HYDAC Accessories : Colliers de fixation

Série lourde  
DIN 3015 partie 2  
Exécution : avec garniture élastomère

### Caractéristiques :

- I Standard international
- I Disponibilité internationale

Taille	Diamètre tuyau Ø en mm	Désignation	Code art.
2	6	HRES 2 S 6 PP ST M BL	433457
	8	HRES 2 S 8 PP ST M BL	433458
	10	HRES 2 S 10 PP ST M BL	433459
	12	HRES 2 S 12 PP ST M BL	433460
	12,7	HRES 2 S 12,7 PP ST M BL	433461
	14	HRES 2 S 14 PP ST M BL	433462
	15	HRES 2 S 15 PP ST M BL	433463
	16	HRES 2 S 16 PP ST M BL	433464
	17,2	HRES 2 S 17,2 PP ST M BL	433465
	18	HRES 2 S 18 PP ST M BL	443460
	19	HRES 2 S 19 PP ST M BL	433466
3	20	HRES 3 S 20 PP ST M BL	433577
	22	HRES 3 S 22 PP ST M BL	433578
	25	HRES 3 S 25 PP ST M BL	433579
	26,9	HRES 3 S 26,9 PP ST M BL	433580
	28	HRES 3 S 28 PP ST M BL	433581
	30	HRES 3 S 30 PP ST M BL	433582
	32	HRES 3 S 32 PP ST M BL	433583
	33,7	HRES 4 S 33,7 PP ST M BL	433661
4	35	HRES 4 S 35 PP ST M BL	433662
	38	HRES 4 S 38 PP ST M BL	433663
	40	HRES 4 S 40 PP ST M BL	433664
	42	HRES 4 S 42 PP ST M BL	433665
	45,5	HRES 4 S 45,5 PP ST M BL	433666
	48	HRES 4 S 48 PP ST M BL	433667
	51	HRES 4 S 51 PP ST M BL	433668
	53,4	HRES 4 S 53,4 PP ST M BL	433669
	56,4	HRES 4 S 56,4 PP ST M BL	433670
	5	60	HRES 5 S 60 PP ST M BL
65		HRES 5 S 65 PP ST M BL	436239
70		HRES 5 S 70 PP ST M BL	433782



## HYDAC Accessories : Colliers de fixation

Collier double  
DIN 3015 partie 3  
Exécution : surface intérieure rainurée

### Caractéristiques :

- Standard international
- Disponibilité internationale

Taille	Diamètre tuyau Ø en mm	Désignation	Code art.
1	6	HRZ 1 A 6-6 PP ST M BL	43060
	6,4	HRZ 1 A 6,4-6,4 PP ST M BL	430609
	8	HRZ 1 A 8-8 PP ST M BL	430610
	9,5	HRZ 1 A 9,5-9,5 PP ST M BL	430611
	10	HRZ 1 A 10-10 PP ST M BL	430612
	12	HRZ 1 A 12-12 PP ST M BL	430613
2	12,7	HRZ 2 A 12,7-12,7 PP ST M BL	430614
	13,7	HRZ 2 A 13,7-13,7 PP ST M BL	430615
	14	HRZ 2 A 14-14 PP ST M BL	430616
	15	HRZ 2 A 15-15 PP ST M BL	430617
	16	HRZ 2 A 16-16 PP ST M BL	430618
	17,1	HRZ 2 A 17,1-17,1 PP ST M BL	430619
	18	HRZ 2 A 18-18 PP ST M BL	430620
3	19	HRZ 3 A 19-19 PP ST M BL	430621
	20	HRZ 3 A 20-20 PP ST M BL	430622
	21,3	HRZ 3 A 21,3-21,3 PP ST M BL	430623
	22	HRZ 3 A 22-22 PP ST M BL	430624
	23	HRZ 3 A 23-23 PP ST M BL	430625
	25	HRZ 3 A 25-25 PP ST M BL	430626
	25,4	HRZ 3 A 25,4-25,4 PP ST M BL	430627
4	26,6	HRZ 4 A 26,6-26,6 PP ST M BL	430628
	28	HRZ 4 A 28-28 PP ST M BL	430629
	30	HRZ 4 A 30-30 PP ST M BL	430630
5	32	HRZ 5 A 32-32 PP ST M BL	430631
	33,7	HRZ 5 A 33,7-33,7 PP ST M BL	430632
	35	HRZ 5 A 35-35 PP ST M BL	430633
	38	HRZ 5 A 38-38 PP ST M BL	430634
	40	HRZ 5 A 40-40 PP ST M BL	430635
	42	HRZ 5 A 42-42 PP ST M BL	430636



## HYDAC Accessories : Colliers de fixation

Collier double  
DIN 3015 partie 3  
Exécution : surface intérieure lisse

### Caractéristiques :

- I Standard international
- I Disponibilité internationale

Taille	Diamètre tuyau Ø en mm	Désignation	Code art.
1	6	HRGZ 1 A 6-6 PP ST M BL	3283242
	8	HRGZ 1 A 8-8 PP ST M BL	3283306
	10	HRGZ 1 A 10-10 PP ST M BL	3283307
	12	HRGZ 1 A 12-12 PP ST M BL	3283308
2	13,5	HRGZ 2 A 13,5-13,5 PP ST M BL	3358223
	15	HRGZ 2 A 15-15 PP ST M BL	3094885
	16	HRGZ 2 A 16-16 PP ST M BL	443268
	17,1	HRGZ 2 A 17,1-17,1 PP ST M BL	3553271
	18	HRGZ 2 A 18-18 PP ST M BL	443660
	3	19	HRGZ 3 A 19-19 PP ST M BL
20		HRGZ 3 A 20-20 PP ST M BL	443266
22		HRGZ 3 A 22-22 PP ST M BL	443659
23		HRGZ 3 A 23-23 PP ST M BL	443552
25		HRGZ 3 A 25-25 PP ST M BL	3255780
4		26,6	HRGZ 4 A 26,6-26,6 PP ST M BL
	30	HRGZ 4 A 30-30 PP ST M BL	3056357
	32	HRGZ 5 A 32-32 PP ST M BL	3204419





## HYDAC Accessories : Colliers de fixation

### Collier Buegu

#### Caractéristiques :

- Standard international
- Disponibilité internationale

Taille	Diamètre tuyau Ø en mm	Désignation	Code art.
0a	6	HRBGS 0a A 6 TPE ST M BL	441418
	8	HRBGS 0a A 8 TPE ST M BL	441419
	9,5	HRBGS 0a A 9,5 TPE ST M BL	444868
	10	HRBGS 0a A 10 TPE ST M BL	441420
	12	HRBGS 0a A 12 TPE ST M BL	441421
0b	12,7	HRBGS 0b A 12,7 TPE ST M BL	444876
	14	HRBGS 0b A 14 TPE ST M BL	441422
	15	HRBGS 0b A 15 TPE ST M BL	441480
	16	HRBGS 0b A 16 TPE ST M BL	441423
	18	HRBGS 0b A 18 TPE ST M BL	441732
	19	HRBGS 0b A 19 TPE ST M BL	442666
	20	HRBGS 0b A 20 TPE ST M BL	444344
1	6 - 6	HRBGS 1 A 6-6 TPE ST M BL	441492
	8 - 8	HRBGS 1 A 8-8 TPE ST M BL	441985
	10 - 10	HRBGS 1 A 10-10 TPE ST M BL	441425
	12 - 12	HRBGS 1 A 12-12 TPE ST M BL	441427
2	14 - 14	HRBGS 2 A 14-14 TPE ST M BL	3087396
	15 - 15	HRBGS 2 A 15-15 TPE ST M BL	441486
	16 - 16	HRBGS 2 A 16-16 TPE ST M BL	441430
	18 - 18	HRBGS 2 A 18-18 TPE ST M BL	441431
	19 - 19	HRBGS 2 A 19-19 TPE ST M BL	444869
	20 - 20	HRBGS 2 A 20-20 TPE ST M BL	441432



## HYDAC Accessories : Vos interlocuteurs

### HYDAC Accessories GmbH

Hirschbachstraße 2  
D - 66280 Sulzbach / Saar  
Allemagne

Téléphone : +49 (0) 6897 / 509 - 01  
Téléfax : +49 (0) 6897 509-1009  
E-mail : [accessories@hydac.com](mailto:accessories@hydac.com)  
Site internet : [www.hydac.com](http://www.hydac.com)

Vous trouverez un contact près de chez vous sur la page  
"Société / Implantations" de notre site internet.



