



Bügelschellen

Rundstahlbügelschellen HRRBS
Flachstahlbügelschellen HRFBS

Allgemeines

Rundstahlbügelschellen ähnlich DIN 3570 sind besonders zum Befestigen von Rohren mit Wärmeausdehnung und Großspeichern geeignet.

Die Rohre können wahlweise fest verspannt oder mit Gleitspiel versehen werden.

HY-ROS Rundstahlbügelschellen bestehen aus Rundstahlbügel mit Muttern und Rohrunterlage. Die Teile sind auch einzeln erhältlich.

Rohrunterlagen stehen in kurzer oder langer Ausführung zur Verfügung.

Rundstahlbügelschellen sind in 23 Größen für Rohrdurchmesser von 17,1 bis 762 mm lieferbar.

Flachstahlbügelschellen nach DIN 3567 finden als Befestigungselement bei Rohrleitungssystemen außerhalb der Hydraulik ihre Anwendung.

Sie sind in 32 Größen für Nennweiten von 20 bis 500 mm lieferbar.

ANMERKUNG

Die Angaben in diesem Prospekt beziehen sich auf die beschriebenen Betriebsbedingungen und Einsatzfälle. Bei abweichenden Einsatzfällen und/oder Betriebsbedingungen wenden Sie sich bitte an die entsprechende Fachabteilung.

Anwender tragen in allen Fällen die Verantwortung zur Feststellung der Produkteignung in der konkreten Anwendung. Beziffernde Werte bei Produkteigenschaften sind Durchschnittswerte eines Neuprodukts, die einem Alterungsprozess unterliegen. Irrtümer und Technische Änderungen behalten wir uns vor.

HYDAC Accessories GmbH
Hirschbachstr. 2
66280 Sulzbach/Saar
Tel.: +49 (0)6897 - 509-01
Fax: +49 (0)6897 - 509-1009
Internet: www.hydac.com
E-Mail: info@hydac.com



Rundstahlbügelschelle ähnlich DIN 3570 HRRBS

Baugröße	Rohr-Außen-Ø D [mm]
1	17,1
	21,3
2	25
	26,9
3	30
	33,7
4	38
	42,4
5	44,5
	48,3
6	57
	60,3
7	76,1
	88,9
9	108
	114,3
10	133
	139,7
11	159
	168,3
12	(191)
	193,7
13	216
	219,1
14	267
	273
15	318
	323,9
16	355,6
	368
17	406,4
	419
18	508
	521
19	558
	609
21	660
	711
22	711
	762

Anmerkung: Einklammernte Größe möglichst vermeiden.

Typenschlüssel (gleichzeitig Bestellbeispiel)

HRRBS 10 L 139,7 PP ST ZN

Benennung

HRRBS = HY-ROS Rundstahlbügelschelle

Baugröße

1 = Größe 1
2 = Größe 2
bis Größe 23

Ausführung bei Komplettschellen

A = Bügel mit 4 6kt-Muttern
K = Bügel mit 4 6kt-Muttern und Rohrunterlage kurz
L = Bügel mit 4 6kt-Muttern und Rohrunterlage lang

Rohrdurchmesser D*

Werkstoff der Rohrunterlage*

PP = Polypropylen
PA = Polyamid
PAFF = Polyamid flammgeschützt nach EN 45545-2 R22, R23, HL3

Werkstoff der Stahlteile

ST = Stahl
A2 = Edelstahl (auf Anfrage)
A4 = Edelstahl (auf Anfrage)
andere auf Anfrage

Oberfläche der Stahlteile

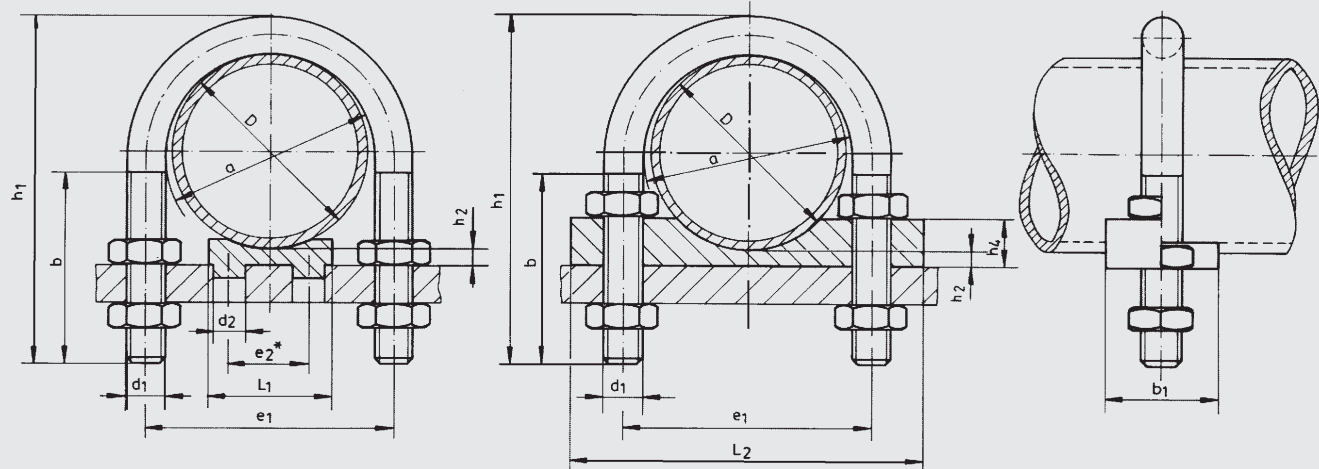
ZN = verzinkt
andere auf Anfrage

* entfällt bei Ausführung A

Abmessungen [mm]

Kurze Ausführung

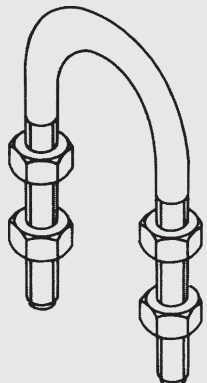
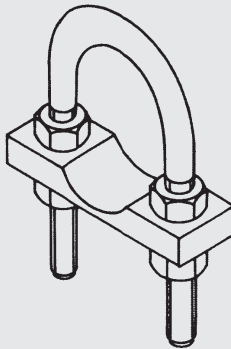
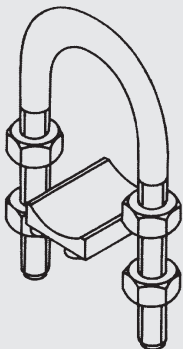
Lange Ausführung



Bei Rohrunterlage Gr. 1 - 4 ist e_2 um 90° versetzt gezeichnet

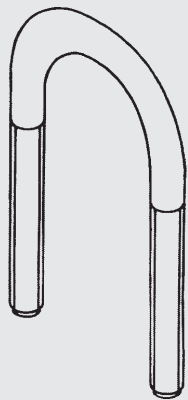
Größe	Rundstahlbügel BUE					Rohrunterlage kurze Ausführung RUK					Rohrunterlage lange Ausführung RUL			
	a [mm]	b [mm]	d_1	e_1 [mm]	h_1 [mm]	d_2 [mm]	e_2 [mm]	h_2 [mm]	L_1 [mm]	b_1 [mm]	h_2 [mm]	h_4 [mm]	L_2 [mm]	b_1 [mm]
1	23	30	M10	33	60	8	25	5	24	35	5	10	60	25
2	30	40	M10	40	70	8	25	5	24	35	5	12	75	30
3	38	40	M10	48	75	8	25	5	24	35	5	12	80	30
4	46	50	M10	56	86	8	25	5	24	35	5	12	90	30
5	52	50	M10	62	92	10	25	5	38	50	5	15	95	35
6	64	60	M12	76	109	10	25	5	38	50	5	15	110	35
7	82	60	M12	94	125	10	25	5	38	50	5	15	135	35
8	94	60	M12	106	138	10	25	5	38	50	10	20	145	40
9	120	80	M16	136	171	20	81	9	110	80	10	20	190	40
10	148	80	M16	164	191	20	81	9	110	80	10	20	220	40
11	176	80	M16	192	217	20	81	9	110	80	12	25	250	50
12	202	80	M16	218	249	20	81	9	110	80	12	25	270	50
13	228	100	M20	248	283	25	130	9	175	110	12	25	315	50
14	282	100	M20	302	334	25	130	9	175	110	12	25	370	50
15	332	100	M20	352	385	25	130	9	175	110	15	30	420	60
16	378	100	M24	402	435	30	210	9	250	130	15	30	480	60
17	428	100	M24	452	487	30	210	9	250	130	15	30	540	60
18	530	100	M24	554	589	30	210	9	250	130	15	30	640	60
19	570	150	M30	600	650	30	210	9	250	130	20	40	700	70
20	622	150	M30	652	700	30	210	9	250	130	20	40	750	70
21	680	150	M30	710	760	30	210	9	250	130	20	40	810	70
22	730	150	M30	760	810	30	210	9	250	130	20	40	870	70
23	785	150	M30	815	870	30	210	9	250	130	20	40	910	70

Ausführungen

Ausführung A Bügel mit 4 6kt-Muttern	Ausführung L Bügel mit 4 6kt-Muttern und Rohrunterlage kurz	Ausführung K Bügel mit 4 6kt-Muttern und Rohrunterlage lang
		

Einzelteile

Rundstahlbügel (BUE)
Größe 1 - 23



Typenschlüssel (gleichzeitig Bestellbeispiel)

HRRBS 10 BUE ST ZN

Baureihe
HRRBS = HY-ROS Rundstahlbügelschelle

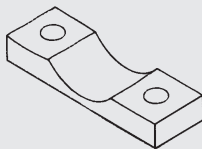
Baugröße
1 = Größe 1
2 = Größe 2
bis Größe 23

Benennung
BUE = Bügel

Werkstoff der Stahlteile
ST = Stahl
A2 = Edelstahl (auf Anfrage)
A4 = Edelstahl (auf Anfrage)
andere auf Anfrage

Oberfläche der Stahlteile
ZN = verzinkt
andere auf Anfrage

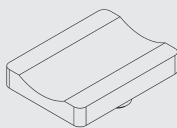
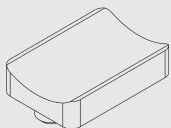
Rohrunterlage lang (RUL)
Größe 1 - 23



Rohrunterlage kurz (RUK)

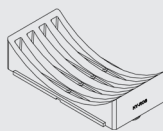
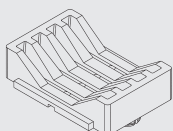
Größe 1 - 4

Größe 5 - 8



Größe 9 - 12

Größe 13 - 23



Typenschlüssel (gleichzeitig Bestellbeispiel)

HRRBS 10 RUL 139,7 PP

Baureihe
HRRBS = HY-ROS Rundstahlbügelschelle

Baugröße
1 = Größe 1
2 = Größe 2
bis Größe 23

Benennung
RUL = Rohrunterlage lang
RUK = Rohrunterlage kurz

Rohrdurchmesser D
(gemäß Abmessungen)

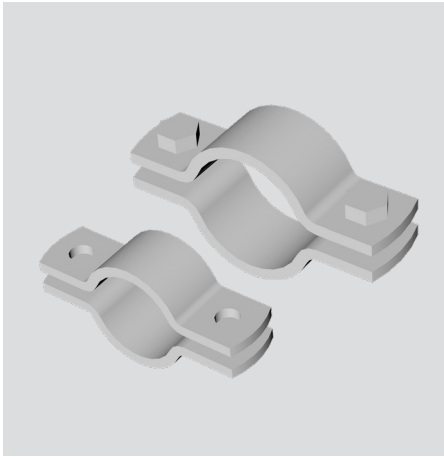
Werkstoffe der Rohrunterlage
PP = Polypropylen
PA = Polyamid (auf Anfrage)
PAFF = Polyamid flammgeschützt nach EN 45545-2 R22, R23, HL3 (auf Anfrage)
andere auf Anfrage

ANMERKUNG

Die Angaben in diesem Prospekt beziehen sich auf die beschriebenen Betriebsbedingungen und Einsatzfälle. Bei abweichenden Einsatzfällen und/oder Betriebsbedingungen wenden Sie sich bitte an die entsprechende Fachabteilung.

Anwender tragen in allen Fällen die Verantwortung zur Feststellung der Produkteignung in der konkreten Anwendung. Beziffernde Werte bei Produkteigenschaften sind Durchschnittswerte eines Neuprodukts, die einem Alterungsprozess unterliegen. Irrtümer und Technische Änderungen behalten wir uns vor.

HYDAC Accessories GmbH
Hirschbachstr. 2
66280 Sulzbach/Saar
Tel.: +49 (0)6897 - 509-01
Fax: +49 (0)6897 - 509-1009
Internet: www.hydac.com
E-Mail: info@hydac.com

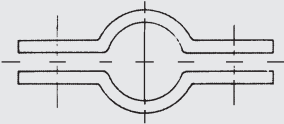


Flachstahlbügelschellen nach DIN 3567 HRFBS

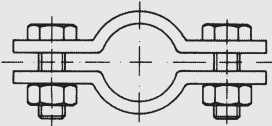
Schellenform

Form A

Größe 1 - 32
Nennweite 20 - 500



Ausführung A1
(ohne Schrauben und Muttern)



Ausführung A
(mit Schrauben und Muttern)

Typenschlüssel

(gleichzeitig Bestellbeispiel)

HRFBS 12 A1 89 ST ZN Form A

Benennung

HRFBS = HY-ROS Flachstahlbügelschelle

Baugröße

1 = Größe 1
2 = Größe 2
bis Größe 32

Ausführung bei Komplettschellen

A1 = Flachstahlbügelpaar
A = Flachstahlbügelpaar mit Außen-6kt-Schrauben und Muttern

Rohrdurchmesser d_1

(gemäß Abmessungen)

Werkstoff der Stahlteile

ST = Stahl
A2 = Edelstahl (auf Anfrage)
A4 = Edelstahl (auf Anfrage)

Oberfläche der Stahlteile

BL = blank
ZN = verzinkt

Schellenform

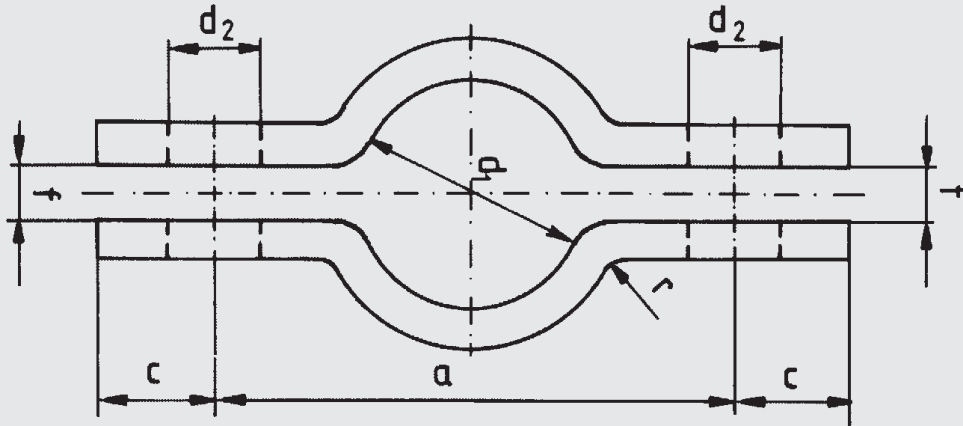
Form A

ANMERKUNG

Die Angaben in diesem Prospekt beziehen sich auf die beschriebenen Betriebsbedingungen und Einsatzfälle. Bei abweichenden Einsatzfällen und/oder Betriebsbedingungen wenden Sie sich bitte an die entsprechende Fachabteilung. Anwender tragen in allen Fällen die Verantwortung zur Feststellung der Produkteignung in der konkreten Anwendung. Beziffernde Werte bei Produkteigenschaften sind Durchschnittswerte eines Neuprodukts, die einem Alterungsprozess unterliegen. Irrtümer und Technische Änderungen behalten wir uns vor.

Abmessungen

Form A



d ₁ [mm]	Größe	Anzuwenden bei Nennweite	Abmessungen [mm]					Flachstahl nach DIN 1017 [mm]	ASKT nach ISO 4017	Gewicht [kg/100 St.]						
			a	c	d ₂	f	r									
25	1	20	62	15	11,5	7	4	30 x 5	M10 x 30MU	21,37						
27	2		3/4"							66	22,57					
30	3	25	68							23,37						
34	4		1"							72	24,79					
38	5	32	76							26,12						
43	6		1 1/4"							82	27,87					
45	7	40	84							28,81						
49	8		1 1/2"							88	30,37					
57	9	50	104							18	14	9	6	40 x 6	M12 x 35MU	56,10
61	10		2"													108
77	11	65	122													66,30
89	12	80	136													75,30
108	13	100	172	24	18	11	6	50 x 8	M16 x 45MU							159,10
115	14		4"													178
133	15	125	196							178,50						
140	16		204							183,10						
159	17	150	222							200,00						
169	18		232							208,10						
(191)	19	(175)	254							239,40						
194	20		258							242,00						
216	21	200	280							260,00						
220	22		284							264,40						
267	23	250	342							30	23	14	8	60 x 8	M20 x 50MU	385,00
273	24		348													390,60
318	25	300	392	440,00												
324	26		398	448,80												
356	27	350	432	508,70												
368	28		444	530,00												
407	29	400	498	36	27	18	8	70 x 10	M24 x 60MU							852,20
419	30		510													875,00
508	31	500	600													1020,00
521	32		614													1050,00

Anmerkung: Eingeklammerte Größe möglichst vermeiden.