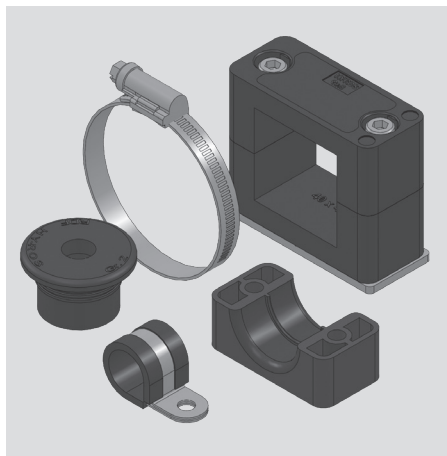


Sonstige Lösungen



Sensor-Schelle

Die Sensor-Schelle dient der Befestigung von Sensoren oder Näherungsschaltern, die eine quadratische Bauform haben.

Durch die Montage auf C-Tragschienen sind die Sensoren oder Näherungsschalter in 2-dimensionaler Richtung verschiebbar.

Bei zylindrischem Gehäuse können Schellenkörper der Leichten Reihe mit glatter Innenfläche (DIN 3015) mit entsprechendem Durchmesser verwendet werden.

Wellschlauch-Schelle

Bereits seit 2008 gibt es in dem umfangreichen modularen Befestigungsprogramm der HYDAC Accessories eine Lösung zur sicheren Befestigung von Wellschläuchen aus Kunststoff.

Basierend auf den Standardschellen DIN3015 Teil 1 und Teil 3 verhindert eine umlaufende Rippe im Inneren der Klemmböden eine axiale Verschiebung der Schutzschläuche innerhalb der Schelle.

Rohrdurchführung

Bei der Rohrdurchführung handelt es sich um ein Gummitteil, das als Körperschallisolierung (mit gleichzeitiger Dichtfunktion gegen Spritzwasser und Staub) von Rohrleitungen bei Rohrdurchgängen z.B. an Behältern für Hydraulikanlagen, Fahrerkabinen für Schlepper und Verkleidungen im Maschinenbau Anwendung findet.

Die Rohrdurchführung ist in 5 Größen lieferbar, von Rohrdurchmesser 6 bis 60,5 mm.

Das Standardmaterial ist TPE und NBR.

Durch die besondere Konstruktion des Gummitteils erhält man eine definierte Pressverbindung zwischen Rohr, Gummitteil und Behälterwand.

Halierungsschellen DIN 3016-1

Die Halierungsschellen mit Laschen werden zum Halten von z.B. Rohr- und Schlauchleitungen, Kabeln und Geräten verwendet.

Sie bestehen aus einem formschlüssigen und anpassungsfähigen Stahlband mit verstärkten Bandenden. Diese verhindern das Ausreißen oder Lockern der Schelle bei äußerst hohen mechanischen Belastungen.

Das optionale Elastomerprofil verbessert den Formschluss zwischen Schelle und zu befestigendem Element. Es wirkt außerdem noch schalldämmend, dämpft Vibrationen und Schläge und schützt vor Kontaktkorrosion.

Die Halierungsschellen sind im Auslieferungszustand aufgefedernt.

Schlauchschellen DIN 3017-1

Die hochwertigen Schlauchschellen mit Schneckentrieb ermöglichen die zuverlässige Befestigung von Schläuchen an festen Anschlüssen, vorwiegend in mobilen und stationären Anlagen sowie in der Schifffahrt.

Bei der Ausrüstung mit Kombi-Kreuzschlitz wird zudem die Flexibilität bei der Montage erhöht.

ANMERKUNG

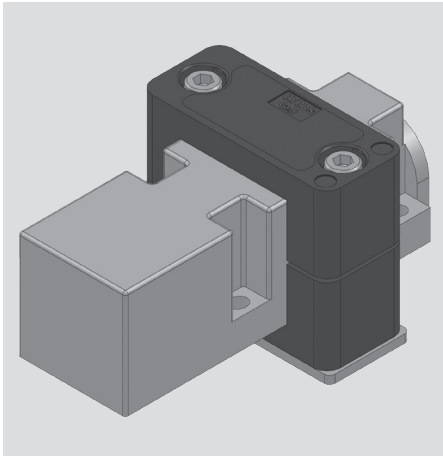
Die Angaben in diesem Prospekt beziehen sich auf die beschriebenen Betriebsbedingungen und Einsatzfälle. Bei abweichenden Einsatzfällen und/oder Betriebsbedingungen wenden Sie sich bitte an die entsprechende Fachabteilung.

Anwender tragen in allen Fällen die Verantwortung zur Feststellung der Produkteignung in der konkreten Anwendung. Beziffernde Werte bei Produkteigenschaften sind Durchschnittswerte eines Neuprodukts, die einem Alterungsprozess unterliegen.

Irrtümer und Technische Änderungen behalten wir uns vor.

HYDAC Accessories GmbH
Hirschbachstr. 2
66280 Sulzbach/Saar
Tel.: +49 (0)6897 - 509-01
Fax: +49 (0)6897 - 509-1009
Internet: www.hydac.com
E-Mail: info@hydac.com

Sensor-Schelle HRSEN



Sensorgröße:
40 mm x 40 mm

Hinweis:

Bei Sensoren in zylindrischer Bauweise können Schellenkörper der Leichten Reihe mit glatter Innenfläche (DIN 3015 1) mit entsprechendem Durchmesser verwendet werden. (s. Prospekt 8.183)

Typenschlüssel
(gleichzeitig Bestellbeispiel)

HRSEN 5 B 40x40 PP ST M BL

Benennung

HRSEN = HY-ROS Sensor-Schelle

Baugröße

5 = Größe 5

Ausführung bei Komplettschellen

(Klemmbackenpaar nicht erwähnt)

B = mit Anschweißplatte, Innen-6-kt-Schraube und U-Scheibe

B1TM = mit Innen-6-kt-Schraube, U-Scheibe und Tragschienenmutter

Abmessungen Sensor

40x40 = 40 mm x 40 mm

Werkstoff der Klemmbacken

PP = Polypropylen

PA = Polyamid

AL = Aluminium

Werkstoff der Stahlteile

ST = Stahl

A2 = Edelstahl (auf Anfrage)

A4 = Edelstahl (auf Anfrage)

Gewindeart

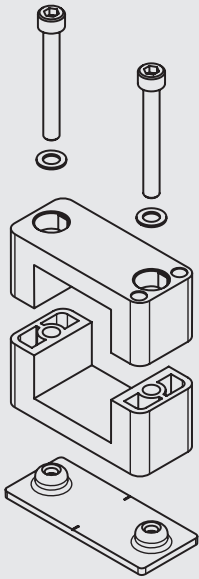
M = metrisches Gewinde

Oberfläche der Stahlteile

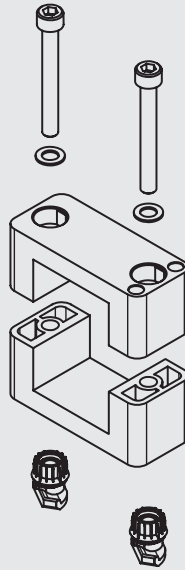
BL = Anschweißplatte blank, Schrauben verzinkt

Ausführungen

Ausführung B

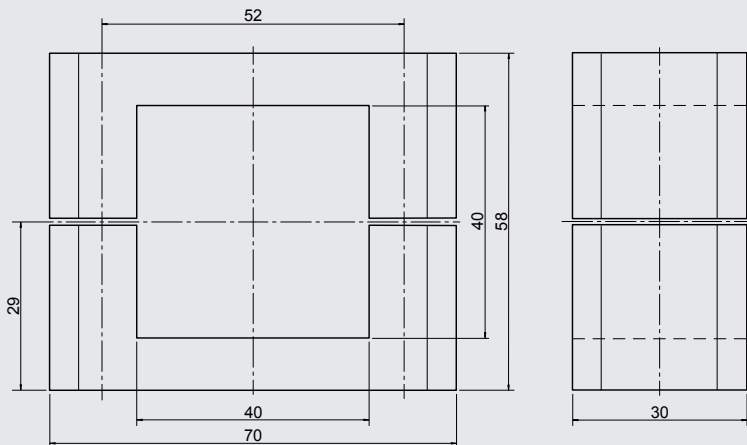


Ausführung B1TM



Anmerkung:
U-Scheibe entfällt bei Ausführung in Aluminium

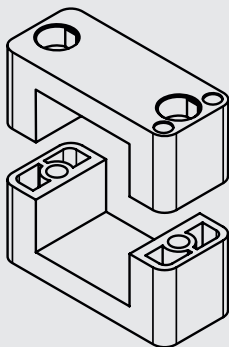
Abmessungen [mm]



Hinweis:
Weitere Einzelteile sind bau- und preisgleich mit der Leichten Reihe (Standard), siehe Kapitel Schellen nach DIN 3015 (Prospekt 8.183)

Einzelteile

Klemmbackenpaar (KP)



Typenschlüssel (gleichzeitig Bestellbeispiel)

HRSEN 5 KP 40x40 PP

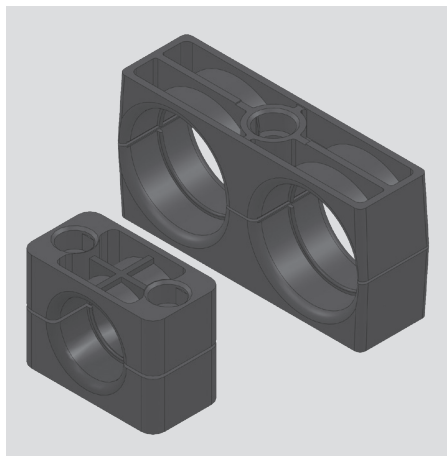
Baureihe
HRSEN = HY-ROS Sensor-Schelle

Baugröße
5 = Größe 5

Benennung
KP = Klemmbackenpaar

Abmessungen Sensor
40x40 = 40 mm x 40 mm

Werkstoff der Klemmbacken
PP = Polypropylen
PA = Polyamid
AL = Aluminium



Wellschlauch-Schelle basierend auf DIN 3015

Durchmesserbereich:

16 - 55 mm
andere auf Anfrage

Hinweis:

Die Montage erfolgt analog
zu den Montagevarianten der
DIN 3015-Schellen.
(s. Prospekt 8.183)

Typenschlüssel

(gleichzeitig Bestellbeispiel)

HRGL 4 KP 28,5 PAFF FEDER D25,2

Baureihe

HRGL = HY-ROS Schelle, Leichte Baureihe mit glatter Innenfläche
HRGZ = HY-ROS Schelle, Zweirohrschelle mit glatter Innenfläche

Baugröße

(gemäß Abmessungen)

Benennung

KP = Klemmbackenpaar

Rohrdurchmesser

Werkstoff der Klemmbacken

PAFF = Polyamid flammgeschützt nach EN 45545-2 R22, R23, HL3
PP = Polypropylen
PA = Polyamid

Ausführung

FEDER = Klemmbacke mit umlaufender Rippe

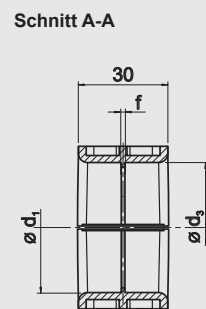
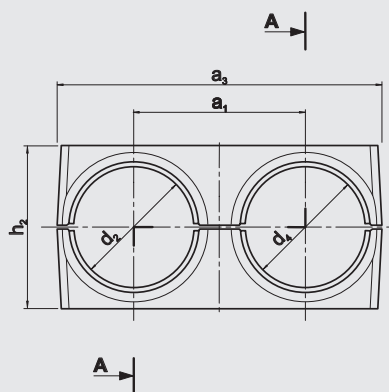
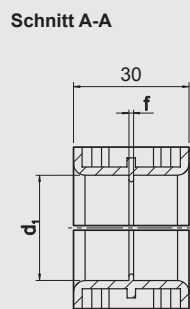
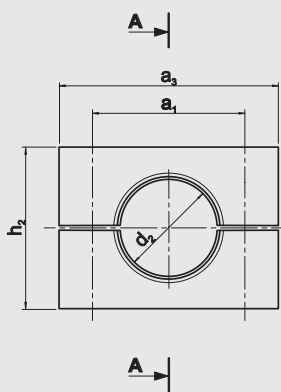
Innendurchmesser (Feder)

(gemäß Abmessungen)

Abmessungen

HRGL...KP...FEDER

HRGZ...KP...FEDER



Hinweis:

Weitere Einzelteile sind bau- und preisgleich mit der Leichten Reihe (Standard) bzw. Zweirohrschele, siehe Kapitel Schellen nach DIN 3015 (Prospekt 8.183)

Baureihe	Baugröße	Ød1	Ø d2	Ø d3	Ø d4	h2	a3	a1	f
HRGL	2	15,8	14,0	-	-	33,0	41	26	0,8
	3	21,2	18,2	-	-	37,0	48	33	
		22,0	20,0	-	-				
	4	28,5	25,2	-	-	42,0	57	40	1,2
	5	34,4	31,0	-	-	58,0	70	52	
		42,4	39,2	-	-				
6	42,4	39,2	-	-	65,2	86	66		
	54,4	50,6	-	-					
HRGZ	5	34,4	31,0	34,4	31,0	54,0	106	56	1,2
		42,4	39,2	42,4	39,2				

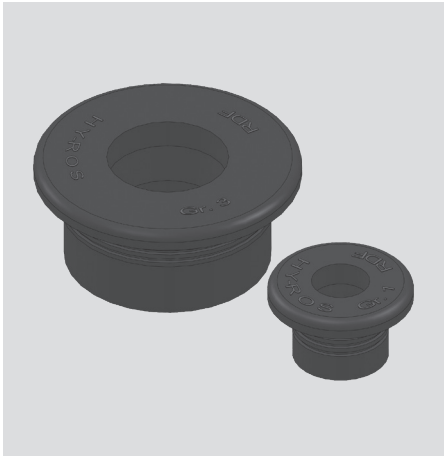
ANMERKUNG

Die Angaben in diesem Prospekt beziehen sich auf die beschriebenen Betriebsbedingungen und Einsatzfälle. Bei abweichenden Einsatzfällen und/oder Betriebsbedingungen wenden Sie sich bitte an die entsprechende Fachabteilung.

Anwender tragen in allen Fällen die Verantwortung zur Feststellung der Produkteignung in der konkreten Anwendung. Beziffernde Werte bei Produkteigenschaften sind Durchschnittswerte eines Neuprodukts, die einem Alterungsprozess unterliegen.

Irrtümer und Technische Änderungen behalten wir uns vor.

HYDAC Accessories GmbH
 Hirschbachstr. 2
66280 Sulzbach/Saar
 Tel.: +49 (0)6897 - 509-01
 Fax: +49 (0)6897 - 509-1009
 Internet: www.hydac.com
 E-Mail: info@hydac.com



Durchmesserbereich:
6 - 50,5 mm

Rohrdurchführung HRRDF

Typenschlüssel

(gleichzeitig Bestellbeispiel)

HRRDF 3 GT 30 TPE64

Baureihe

HRRDF = HY-ROS Rohrdurchführung

Baugröße

1 = Baugröße 1
2 = Baugröße 2
(bis Baugröße 5)

Benennung

GT = Kunststoffprofil

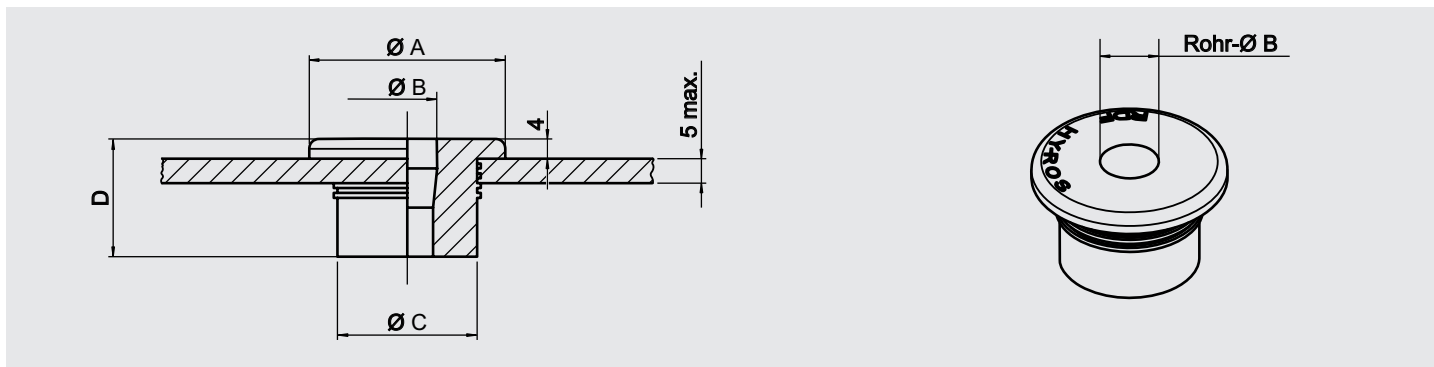
Rohrdurchmesser B

(gemäß Abmessungen)

Werkstoff

TPE64 = Thermoplastisches Elastomer TPE 64 (außer Größe 4)
NBR = Nitril-Butadien-Kautschuk (nur Größe 4)

Abmessungen



Baugröße	Ø B lagervorrätig	Ø B auf Anfrage	Ø A	Ø C	D
1	6		30	18	18
	8				
		9			
		9,5			
	10				
2	12		40	28	24
	14				
	15				
	16				
	17				
	18				
		19			
3	20		55	42	24
	21,3				
	22				
	25				
	27				
	28				
4	30		70	58	24
		31,5			
	34				
	35				
	38				
5	42		80	67	24
	42,5				
	48,5				
	50,5				
	60,5				

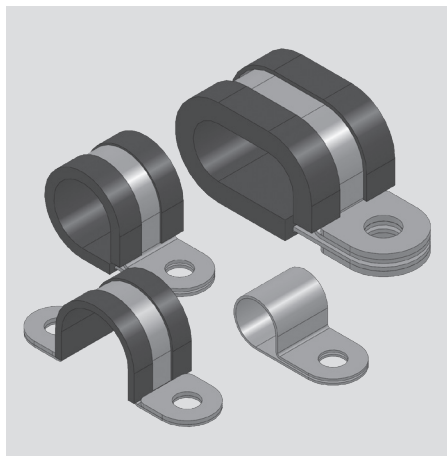
ANMERKUNG

Die Angaben in diesem Prospekt beziehen sich auf die beschriebenen Betriebsbedingungen und Einsatzfälle. Bei abweichenden Einsatzfällen und/oder Betriebsbedingungen wenden Sie sich bitte an die entsprechende Fachabteilung.

Anwender tragen in allen Fällen die Verantwortung zur Feststellung der Produkteignung in der konkreten Anwendung. Beziffernde Werte bei Produkteigenschaften sind Durchschnittswerte eines Neuprodukts, die einem Alterungsprozess unterliegen.

Irrtümer und Technische Änderungen behalten wir uns vor.

HYDAC Accessories GmbH
 Hirschbachstr. 2
66280 Sulzbach/Saar
 Tel.: +49 (0)6897 - 509-01
 Fax: +49 (0)6897 - 509-1009
 Internet: www.hydac.com
 E-Mail: info@hydac.com



Durchmesserbereich:
4 - 150 mm

Halierungsschelle nach DIN 3016-1

Typenschlüssel

(gleichzeitig Bestellbeispiel)

Schelle DIN3016 - D1 - 34x20 - W1 2 CR

Benennung

Schelle = Halierungsschelle

Norm-Nummer

DIN3016 = DIN 3016-1

Form

A1, D1, D2, E1, F1 (gemäß DIN 3016-1)
andere auf Anfrage

Nenndurchmesser x Bandbreite

(gemäß Abmessungen)

Werkstoff der Stahlteile

W1 = Stahl mit Zugfestigkeit von min. 400 N/mm²
W3 = Edelstahl
W4 = Edelstahl A2
W5 = Edelstahl A4
andere auf Anfrage

Oberflächenschutz

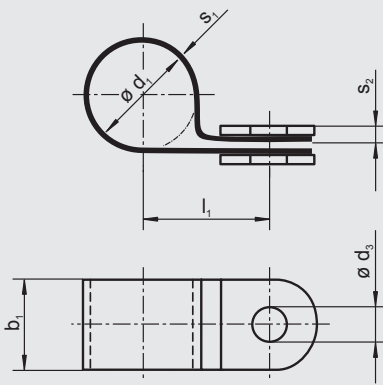
ohne Angabe = blank
2 = verzinkt
3 = Aluminium-Zink-Beschichtung

Werkstoff des Elastomerprofils

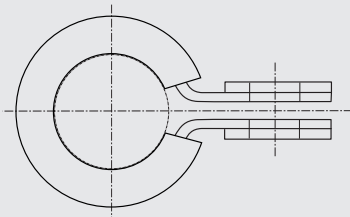
CR = Chlor-Kautschuk
NBR = Nitril-Butadien-Kautschuk
EPDM = Ethylen-Propylen-Dien-Kautschuk
MVQ = Silikon-Kautschuk
andere auf Anfrage

Ausführungen

Ausführung A1

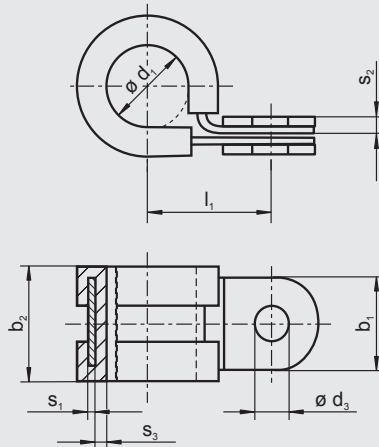


Ausführung E1

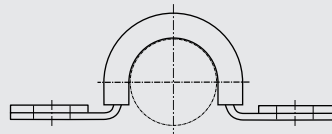


andere Maße wie D1

Ausführung D1

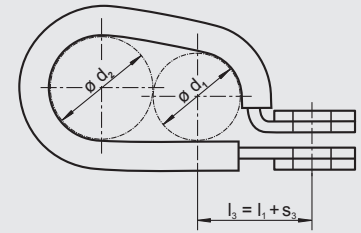


Ausführung F1



andere Maße wie D1

Ausführung D2



andere Maße wie D1

Abmessungen [mm]*

Nenn- $\varnothing d_1/d_2$		Bandbreite b_1	Banddicke s_1				Banddicke s_2				d_3	Profilbreite b_2	Profilstärke s_3	l_1	
Form A	Form D, E, F		W1	W3	W4	W5	W1	W3	W4	W5					
5 - 20	4 - 20	9	0,4				1,4				4,3	13	1	$\frac{d_1}{2} +$	
5 - 25	4 - 25	12	0,5				1,5				5,3	15	1,2		6,8
8 - 14	5 - 14	15	0,6				1,6				6,4	19	1,5		9,7
15 - 30	15 - 45		0,8	0,6	1,8	1,6	8,4	25	2	12,5					
15 - 25	10 - 25	20	0,8							2,3					10,5
26 - 60	26 - 50		1,0	0,8	2,5	2,3									
20 - 49	15 - 49	25	1,0				2,5				10,5	31	3	14,5	
50 - 150	50 - 150		1,25	1,0	2,75	2,5									

* Toleranzen nach DIN 3016-1

Hinweis: d_1 und d_2 entsprechen dem Außendurchmesser des zu haltenden Teiles. Die Halterungsschellen weisen keinen Spannbereich auf. Der Stufensprung innerhalb des angegebenen Durchmesserbereiches beträgt 1 mm. Ist d_2 größer als d_1 , gelten die Maße entsprechend dem größeren Durchmesser.

ANMERKUNG

Die Angaben in diesem Prospekt beziehen sich auf die beschriebenen Betriebsbedingungen und Einsatzfälle. Bei abweichenden Einsatzfällen und/oder Betriebsbedingungen wenden Sie sich bitte an die entsprechende Fachabteilung.

Anwender tragen in allen Fällen die Verantwortung zur Feststellung der Produkteignung in der konkreten Anwendung. Beziffernde Werte bei Produkteigenschaften sind Durchschnittswerte eines Neuprodukts, die einem Alterungsprozess unterliegen.

Irrtümer und Technische Änderungen behalten wir uns vor.

HYDAC Accessories GmbH
Hirschbachstr. 2
66280 Sulzbach/Saar
Tel.: +49 (0)6897 - 509-01
Fax: +49 (0)6897 - 509-1009
Internet: www.hydac.com
E-Mail: info@hydac.com



Schlauchschelle mit Schneckentrieb nach DIN 3017-1

Spannbereich:
8 - 160 mm
andere auf Anfrage

Bandbreite:
9 mm, 13 mm

Typenschlüssel

(gleichzeitig Bestellbeispiel)

Schlauchsch. DIN3017 - A - 16-27 x 9 - W2 - 2

Benennung

Schlauchsch. = Schlauchschelle

Norm-Nummer

DIN3017= DIN 3017-1

Form

A = Schlauchschelle mit Schneckentrieb

Spannbereich

(gemäß Abmessungen)

Bandbreite

9 = 9 mm
13 = 13 mm
andere auf Anfrage

Werkstoffe der Stahlteile

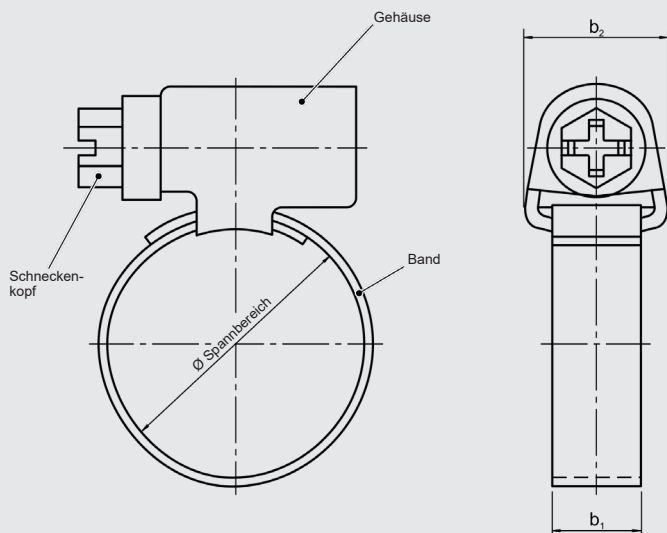
W1 = Stahl verzinkt
W2 = Band und Gehäuse aus Edelstahl, Schraube aus Stahl verzinkt
W4 = Edelstahl A2
W5 = Edelstahl A4
andere auf Anfrage

Oberflächenschutz

2 = verzinkt
3 = Aluminium-Zink-Beschichtung

Abmessungen

Ausführung A



Hinweis:

Ausführungen des Gehäuses und des Antriebs können von der bildlichen Darstellung abweichen.

b_1 [mm]	b_2 [mm]	Ø Spannbereich [mm]	VE (Stück)
9 ±1	≤ 14	8 - 12	50
		10 - 16	
		12 - 20	
		12 - 22	
		16 - 27	
		20 - 32	
		23 - 35	
		25 - 40	25
		30 - 45	
		32 - 50	
		40 - 60	
		50 - 70	
		60 - 80	
		70 - 90	
		80 - 100	
		90 - 110	
		100 - 120	
110 - 130			
120 - 140			
130 - 150			
140 - 160			

b_1 [mm]	b_2 [mm]	Ø Spannbereich [mm]	VE (Stück)
13 ±1	≤ 20	16 - 27	50
		20 - 32	
		23 - 35	
		25 - 40	
		30 - 45	
		32 - 50	
		40 - 60	
		50 - 70	25
		60 - 80	
		70 - 90	
		80 - 100	
		90 - 110	
		100 - 120	
		110 - 130	15
		120 - 140	
		130 - 150	
		140 - 160	

ANMERKUNG

Die Angaben in diesem Prospekt beziehen sich auf die beschriebenen Betriebsbedingungen und Einsatzfälle. Bei abweichenden Einsatzfällen und/oder Betriebsbedingungen wenden Sie sich bitte an die entsprechende Fachabteilung.

Anwender tragen in allen Fällen die Verantwortung zur Feststellung der Produkteignung in der konkreten Anwendung. Beziffernde Werte bei Produkteigenschaften sind Durchschnittswerte eines Neuprodukts, die einem Alterungsprozess unterliegen.

Irrtümer und Technische Änderungen behalten wir uns vor.

HYDAC Accessories GmbH

Hirschbachstr. 2

66280 Sulzbach/Saar

Tel.: +49 (0)6897 - 509-01

Fax: +49 (0)6897 - 509-1009

Internet: www.hydac.com

E-Mail: info@hydac.com